

УТВЕРЖДАЮ  
Директор МОУ СОШ  
с.Чувашская Решетка  
МО «Барышский район»

\_\_\_\_\_ Э.М. Бахтиозина

Приказ № 161 от 31.08.2023 года

АДАПТИРОВАННАЯ ОСНОВНАЯ ОБРАЗОВАТЕЛЬНАЯ ПРОГРАММА  
ОСНОВНОГО ОБЩЕГО ОБРАЗОВАНИЯ  
ДЛЯ УЧАЩИХСЯ С ЗАДЕРЖКОЙ ПСИХИЧЕСКОГО РАЗВИТИЯ

муниципального общеобразовательного учреждения  
«Средняя общеобразовательная школа с. Чувашская Решётка»  
муниципального образования «Барышский район» Ульяновской области

на 2023-2024 учебный год

Принято на заседании  
педагогического совета  
(протокол № 1 от 30.08.2023г)  
МОУ СОШ с.Чувашская Решетка  
МО «Барышский район»

## Содержание.

<b>1.</b>	<b>Целевой раздел адаптированной основной общеобразовательной программы основного общего образования обучающихся с задержкой психического развития</b>	<b>4</b>
1.1	Пояснительная записка.	5
1.1.1	Цели и задачи реализации адаптированной основной общеобразовательной программы основного общего образования обучающихся с задержкой психического развития	5
1.1.2	Принципы и подходы к формированию адаптированной основной общеобразовательной программы основного общего образования обучающихся с задержкой психического развития	6
1.2	Планируемые результаты освоения учащимися адаптированной основной общеобразовательной программы основного общего образования обучающихся с задержкой психического развития	11
1.2.1	Общие положения	11
1.2.2	Структура планируемых результатов	13
1.2.3	Личностные результаты освоения адаптированной основной общеобразовательной программы основного общего образования обучающихся с задержкой психического развития	14
1.2.4.	Метапредметные результаты освоения адаптированной основной общеобразовательной программы основного общего образования обучающихся с задержкой психического развития	16
1.2.5	Предметные результаты	23
1.2.5.1	Русский язык	23
1.2.5.2	Литература	24
1.2.5.3	Родной язык (чувашский)	29
1.2.5.4	Родная литература (чувашская)	30
1.2.5.5	Иностранный язык (немецкий)	32
1.2.5.6	История России. Всеобщая история	35
1.2.5.7	Обществознание	38
1.2.5.8	География	44
1.2.5.9	Математика. Алгебра. Геометрия.	47
1.2.5.10	Информатика	70
1.2.5.11	Физика	73
1.2.5.12	Биология	80
1.2.5.13	Химия	85
1.2.5.14	Изобразительное искусство	88
1.2.5.15	Музыка	96
1.2.5.16	Технология	99
1.2.5.17	Физическая культура	106
1.2.5.18	Основы безопасности жизнедеятельности	108
1.2.5.19	Основы духовно-нравственной культуры народов России	111
1.3	Система оценки достижения планируемых результатов освоения адаптированной основной общеобразовательной программы основного общего образования обучающихся с задержкой психического развития	113

<b>2.</b>	<b>Содержательный раздел.</b>	131
2.1	Программа развития универсальных учебных действий, включающая формирование компетенций учащихся в области использования информационно-коммуникационных технологий, учебно-исследовательской и проектной деятельности.	131
2.2	Примерные программы учебных предметов, курсов.	163
2.2.1	Общие положения	163
2.2.2	Основное содержание учебных предметов на уровне основного общего образования.	164
2.2.2.1	Русский язык	164
2.2.2.2	Литература	169
2.2.2.3	Родной язык (чувашский)	185
2.2.2.4	Родная литература (чувашская)	187
2.2.2.5	Иностранный язык	189
2.2.2.6	История России. Всеобщая история	195
2.2.2.7	Обществознание	221
2.2.2.8	География	224
2.2.2.9	Математика. Алгебра. Геометрия.	237
2.2.2.10	Информатика	247
2.2.2.11	Физика	254
2.2.2.12	Биология	259
2.2.2.13	Химия	267
2.2.2.14	Изобразительное искусство	272
2.2.2.15	Музыка	275
2.2.2.16	Технология	282
2.2.2.17	Физическая культура	290
2.2.2.18	Основы безопасности жизнедеятельности	292
2.2.2.19	Основы духовно-нравственной культуры народов России	295
2.3	Программа воспитания и социализации учащихся при получении основного общего образования	300
2.4	Программа коррекционной работы	330
<b>3.</b>	<b>Организационный раздел.</b>	370
3.1	Учебный план	370
3.1.1	Календарный учебный график	375
3.1.2.	План внеурочной деятельности	
3.2	Система условий реализации адаптированной основной общеобразовательной программы основного общего образования обучающихся с задержкой психического развития	386
3.2.1	Описание кадровых условий реализации адаптированной основной общеобразовательной программы основного общего образования обучающихся с задержкой психического развития	387
3.2.2	Психолого-педагогические условия реализации адаптированной основной общеобразовательной программы основного общего образования обучающихся с задержкой психического развития	393
3.2.3	Финансово-экономические условия реализации адаптированной основной общеобразовательной программы основного общего образования обучающихся с задержкой психического развития	394

3.2.4	Материально-техническое условия реализации адаптированной основной общеобразовательной программы основного общего образования обучающихся с задержкой психического развития	396
3.2.5	Информационно-методические условия реализации адаптированной основной общеобразовательной программы основного общего образования обучающихся с задержкой психического развития	399
3.2.6	Механизмы достижения целевых ориентиров в системе условий реализации адаптированной основной общеобразовательной программы основного общего образования обучающихся с задержкой психического развития	403
3.2.7	Сетевой график (дорожная карта) по формированию необходимой системы условий	406
3.2.8	Контроль состояния системы условий	410

# **I. Целевой раздел адаптированной основной общеобразовательной программы основного общего образования обучающихся с задержкой психического развития**

## **1.1. ПОЯСНИТЕЛЬНАЯ ЗАПИСКА**

### ***1.1.1. Цели и задачи адаптированной основной общеобразовательной программы основного общего образования обучающихся с задержкой психического развития***

Адаптированная основная общеобразовательная программа основного общего образования обучающихся с задержкой психического развития направлена на создание системы комплексной помощи детям с ограниченными возможностями здоровья в освоении адаптированной общеобразовательной программы основного общего образования обучающихся с ЗПР, коррекцию недостатков в физическом и (или) психическом развитии учащихся, их социальную адаптацию.

Адаптированная программа предусматривает как вариативные формы получения образования, так и различные варианты специального сопровождения детей с ограниченными возможностями здоровья. Обучение организуется в соответствии с медицинским заключением врачебной комиссии о состоянии здоровья, рекомендациями территориальной психолого-медико-педагогической комиссии по учёту особенностей психического и (или) физического развития, индивидуальными возможностями детей.

#### **Задачи программы:**

- с трудностями адаптации, обусловленными ограниченными возможностями здоровья;
- создание условий, способствующих освоению детьми с ограниченными возможностями здоровья адаптированной общеобразовательной программы основного общего образования обучающихся с ЗПР и их интеграции в школе;
- разработка и реализация индивидуальных учебных планов, организация индивидуальных и (или) групповых занятий обучающихся с выраженным нарушением в физическом и (или) психическом развитии;
- осуществление индивидуально ориентированной психолого-медико-педагогической помощи детям с ограниченными возможностями здоровья с учётом особенностей психического и (или) физического развития, индивидуальных возможностей детей (в соответствии с

- рекомендациями территориальной психолого-медико-педагогической комиссии);
- реализация системы мероприятий по социальной адаптации детей с ограниченными возможностями здоровья;
  - оказание консультативной и методической помощи родителям (законным представителям) детей с ограниченными возможностями здоровья по педагогическим, социальным, правовым и другим вопросам.

### ***1.1.2. Принципы и подходы к формированию адаптированной основной общеобразовательной программы основного общего образования обучающихся с задержкой психического развития***

#### **Соблюдение интересов ребёнка;**

- системность;
- непрерывность;
- вариативность;
- рекомендательный характер

оказания помощи.

#### **Направления работы:**

*Диагностическая работа включает:*

- своевременное выявление детей, нуждающихся в специализированной помощи;
- комплексный сбор сведений о ребёнке на основании бесед с родителями (законными представителями) и диагностической информации от специалистов разного профиля (учителей-предметников, педагога-психолога, учителя - логопеда, социального педагога, медицинского работника);
- изучение развития эмоционально-волевой сферы и личностных особенностей обучающегося;
- изучение социальной ситуации развития и условий семейного воспитания ребёнка;
- изучение адаптивных возможностей и уровня социализации ребёнка с ограниченными возможностями здоровья;
- анализ успешности коррекционно-

развивающей работы.

*Коррекционно-развивающая работа*

*включает:*

- выбор оптимальных для развития ребёнка с ограниченными возможностями здоровья коррекционных программ, методик, методов и приёмов обучения в соответствии с его особыми образовательными потребностями;
- организацию и проведение специалистами индивидуальных и групповых коррекционно-развивающих занятий, необходимых для преодоления нарушений развития и трудностей обучения;
- системное воздействие на учебно-познавательную деятельность ребёнка в динамике образовательного процесса, направленное на

- формирование универсальных учебных действий и коррекцию отклонений в развитии;
- развитие эмоционально-волевой и личностной сфер ребёнка и коррекцию его поведения;
  - социальную защиту ребёнка в случаях неблагоприятных условий жизни при психотравмирующих обстоятельствах.

*Консультативная работа включает:*

- выработку совместных обоснованных рекомендаций по основным направлениям работы с обучающимся с ограниченными возможностями здоровья, единых для всех участников образовательного процесса;
- консультативную помощь семье в вопросах выбора стратегии воспитания и приёмов коррекционного обучения ребёнка с ограниченными возможностями здоровья.

*Информационно-просветительская работа предусматривает:*

- различные формы просветительской деятельности (лекции, беседы, информационные стенды, печатные материалы), направленные на разъяснение участникам образовательного процесса - обучающимся (как имеющим, так и не имеющим недостатки в развитии), их родителям (законным представителям), педагогическим работникам, - вопросов, связанных с особенностями образовательного процесса и сопровождения детей с ограниченными возможностями здоровья;
- проведение тематических выступлений для педагогов и родителей (законных представителей) по разъяснению индивидуально-типологических особенностей различных категорий детей с ограниченными возможностями здоровья.

### **Организация деятельности школы по программе.**

*Этапы реализации программы:*

- этап сбора и анализа информации (информационно-аналитическая деятельность);
- этап планирования, организации, координации (организационно-исполнительская деятельность);
- этап диагностики коррекционно-развивающей образовательной среды (контрольно-диагностическая деятельность);
- этап регуляции и корректировки (регулятивно-корректировочная деятельность).

*Механизм реализации программы.*

В реализации программы коррекционной работы принимают участие педагоги и специалисты социально-психологической службы школы (педагог-психолог, учитель-логопед, учитель-дефектолог).

Одним из основных механизмов реализации коррекционной работы является оптимально выстроенное взаимодействие администрации, педагогов и специалистов школы, обеспечивающее системное обучение и развитие детей с ограниченными возможностями здоровья.

Такое взаимодействие включает:

- составление программ общего развития и коррекции учебно-познавательной, речевой, эмоционально-волевой и личностной сфер ребёнка;
- анализ личностного и познавательного развития ребёнка;
- комплексность в определении и решении проблем ребёнка, предоставлении ему квалифицированной помощи специалистов разного профиля.

Наиболее распространёнными и действенными формами организованного взаимодействия администрации, педагогов и специалистов школы являются:

- психолого-медико-педагогический консилиум, целью деятельности которого является создание целостной системы, обеспечивающей на протяжении всего периода обучения оптимальные педагогические условия обучающихся с ограниченными возможностями здоровья в соответствии с их возрастными, индивидуальными особенностями, уровнем актуального развития; создает условия для сохранения здоровья учащихся, формирования ориентации на здоровый образ жизни, оказания помощи детям с трудностями школьной адаптации, а также разрабатывает и реализует профилактические и коррекционные мероприятия;
- Совет профилактики, который организует, координирует и контролирует профилактическую работу, а также реализует социально-правовую и психолого-педагогическую поддержку детей из семей «группы риска».

Важным направлением в реализации коррекционной работы является социальное партнёрство школы с органами и учреждениями системы профилактики (территориальная психолого-медико-педагогическая комиссия, ОГУЗ ЦГБ, «Социально-реабилитационный центр для несовершеннолетних «Планета детства» в г.Барыш» и др.).

*Социальное партнёрство включает:*

- сотрудничество с учреждениями образования и другими ведомствами по вопросам преемственности обучения, развития, адаптации, социализации и здоровьесбережения детей с ограниченными возможностями здоровья;
- сотрудничество с родительской общественностью.

#### **Требования к условиям реализации программы.**

*Психолого-педагогическое обеспечение:*

- обеспечение дифференцированных условий (оптимальный режим учебных нагрузок, вариативные формы получения начального образования и специализированной помощи) в соответствии с рекомендациями территориальной психолого-медико-педагогической комиссии;
- обеспечение психолого-педагогических условий (коррекционная направленность учебно-воспитательного процесса; учёт индивидуальных особенностей ребёнка; соблюдение комфортного психоэмоционального режима; использование современных



- педагогических технологий, в том числе информационных, компьютерных для оптимизации образовательного процесса, повышения его эффективности, доступности);
- обеспечение здоровьесберегающих условий (оздоровительный и охранительный режим, укрепление физического и психического здоровья, профилактика физических, умственных и психологических перегрузок учащихся, соблюдение санитарно-гигиенических правил и норм);
  - обеспечение участия всех детей с ограниченными возможностями здоровья, независимо от степени выраженности нарушений их развития, вместе с нормально развивающимися детьми в проведении воспитательных, культурно-развлекательных, спортивно-оздоровительных и иных досуговых мероприятий.

### **Характеристика контингента учащихся с ОВЗ.**

Дети с ограниченными возможностями здоровья - это дети, состояние здоровья которых препятствует освоению образовательных программ вне специальных условий обучения и воспитания.

Категория детей с задержкой психического развития - наиболее многочисленная среди детей с ОВЗ и неоднородная по составу группа школьников. Это дети, имеющие недостатки в психологическом развитии, подтвержденные психолого-медико-педагогической комиссией и препятствующие получению образования без создания специальных условий.

Среди причин возникновения ЗПР могут фигурировать органическая и/или функциональная недостаточность центральной нервной системы, конституциональные факторы, хронические соматические заболевания, неблагоприятные условия воспитания, психическая и социальная депривация. Подобное разнообразие этиологических факторов обуславливает значительный диапазон выраженности нарушений — от состояний, приближающихся к уровню возрастной нормы, до состояний, требующих отграничения от умственной отсталости.

Все дети с ЗПР испытывают в той или иной степени выраженные затруднения в усвоении учебных программ, обусловленные недостаточными познавательными способностями, специфическими расстройствами психологического развития (школьных навыков, речи и др.), нарушениями в организации деятельности и/или поведения. Общими для всех детей с ЗПР являются в разной степени выраженные недостатки в формировании высших психических функций, замедленный темп либо неравномерное становление познавательной деятельности, трудности произвольной саморегуляции. Достаточно часто у таких детей отмечаются нарушения речевой и мелкой ручной моторики, зрительного восприятия и пространственной ориентировки, умственной работоспособности и эмоциональной сферы.

Уровень психического развития поступающего в школу ребёнка с ЗПР зависит не только от характера и степени выраженности первичного (как

правило, биологического по своей природе) нарушения, но и от качества предшествующего обучения и воспитания (раннего и дошкольного).

Диапазон различий в развитии детей с ЗПР достаточно велик - от практически нормально развивающихся, испытывающих временные и относительно легко устранимые трудности, до детей с выраженными и сложными по структуре нарушениями когнитивной и аффективно-поведенческой сфер личности. От детей, способных при специальной поддержке на равных обучаться совместно со здоровыми сверстниками, до детей, нуждающихся при получении общего начального образования в систематической и комплексной (психолого-медико-педагогической) коррекционной помощи.

В МОУ СОШ с.Чувашская Решётка МО «Барышский район» с учетом указанного диапазона различий в развитии детей с ЗПР, осуществляется дифференциация их основного образования: охват всех детей образованием, соответствующим их возможностям и потребностям; преодоление существующих ограничений в получении образования, вызванных тяжестью нарушения психического развития и неспособностью ребёнка к освоению образования, сопоставимого по уровню и срокам с образованием здоровых сверстников; преодоление существующих на практике ограничений в получении специальной помощи детьми с ЗПР, включёнными в общий образовательный поток.

Дифференциация основного образования учащихся с ЗПР соотносится с дифференциацией этой категории детей в соответствии со степенью выраженности, характером и структурой нарушения психического развития. Задача разграничения вариантов ЗПР возлагается на ТПППК. Общие ориентиры для разграничения представлены следующим образом.

- группа - дети с легкой задержкой психического развития, которая характеризуется преимущественно трудностями произвольной саморегуляции, проявляющейся в условиях деятельности и организованного поведения, и признаками общей социально-эмоциональной незрелости. При этом отмечаются близкие к возрастной норме, или даже в пределах возрастной нормы уровни интеллектуального развития и обучаемости.

- группа - дети с умеренной задержкой психического развития, которая характеризуется близким к возрастной норме, но неравномерным по структуре уровнем интеллектуального развития, сниженной умственной работоспособностью, негрубыми аффективно-поведенческими расстройствами, в той или иной степени затрудняющими усвоение школьных норм и школьную адаптацию в целом. Обучаемость удовлетворительная, но нередко избирательная и неустойчивая (зависящая от вида деятельности и актуального эмоционального состояния). Нередко отмечаются трудности в усвоении отдельных учебных дисциплин (чаще связанных с языком и математическими представлениями), обусловленные локальными нарушениями (недостаточной сформированностью) в структуре высших психических функций.

3 группа - дети с выраженной задержкой психического развития, которая характеризуется уровнем интеллектуального развития несколько ниже возрастной нормы, по качественным характеристикам своей структуры (недоразвитие сложных форм мыслительной деятельности - категориального анализа, абстрагирования, обобщения, опосредствования) приближающимся к легкой умственной отсталости и имеющим отчетливые признаки церебрально-органической недостаточности. Отмечается также низкий уровень саморегуляции, нарушения внимания, памяти, умственной работоспособности и целенаправленности деятельности. Вместе с тем, возможности социальной адаптации у части детей могут быть не меньшими, а иногда и превышающими возможности детей с умеренной задержкой психического развития (2-я группа). Такие дети могут быть отнесены к категории легкого психического недоразвития (или пограничной умственной отсталости). При этом у части детей данной группы в условиях правильно организованного и своевременно начатого обучения отмеченные особенности и нарушения развития могут быть существенно смягчены и компенсированы.

Обучение детей-инвалидов осуществляется в том числе в соответствии с индивидуальной программой реабилитации инвалида (ИПР).

## ***1.2. Планируемые результаты освоения учащимися адаптированной основной общеобразовательной программы основного общего образования обучающихся с задержкой психического развития***

### **1.2.1. Общие положения**

Планируемые результаты освоения адаптированной основной общеобразовательной программы основного общего образования обучающихся с задержкой психического развития МОУ СОШ с.Чувашская Решётка МО «Барышский район» (далее — планируемые результаты) представляют собой систему ***ведущих целевых установок и ожидаемых результатов освоения всех компонентов, составляющих содержательную основу образовательной программы.*** Они обеспечивают связь между требованиями Стандарта, образовательным процессом и системой оценки результатов освоения АООП ООО (ЗПР) (далее — системой оценки), выступая содержательной и критериальной основой для разработки программ учебных предметов, курсов, учебно-методической литературы, с одной стороны, и системы оценки — с другой.

Система планируемых результатов — личностных, метапредметных и предметных — устанавливает и описывает классы учебно-познавательных и учебно-практических задач, которые осваивают учащиеся в ходе обучения. Особо выделяются те, которые выносятся на итоговую оценку, в том числе государственную итоговую аттестацию выпускников.

Фактически личностные, метапредметные и предметные планируемые результаты устанавливают и описывают следующие **обобщённые классы учебно-познавательных и учебно-практических задач**, предъявляемых учащимся:

1) учебно-познавательные задачи, направленные на формирование и оценку умений и навыков, способствующих освоению систематических знаний, в том числе:

— *первичному ознакомлению, отработке и осознанию теоретических моделей и понятий (общенаучных и базовых для данной области знания), стандартных алгоритмов и процедур;*

— *выявлению и осознанию сущности и особенностей изучаемых объектов, процессов и явлений действительности (природных, социальных, культурных, технических и др.) в соответствии с содержанием конкретного учебного предмета, созданию и использованию моделей изучаемых объектов и процессов, схем;*

— *выявлению и анализу существенных и устойчивых связей и отношений между объектами и процессами;*

2) учебно-познавательные задачи, направленные на формирование и оценку навыка **самостоятельного приобретения, переноса и интеграции знаний** как результата использования знако-символических средств и/или логических операций сравнения, анализа, синтеза, обобщения, интерпретации, оценки, классификации по родовидовым признакам, установления аналогий и причинно-следственных связей, построения рассуждений, соотнесения с известным; требующие от учащихся более глубокого понимания изученного и/или выдвижения новых для них идей, иной точки зрения, создания или исследования новой информации, преобразования известной информации, представления её в новой форме, переноса в иной контекст и т. п.;

3) учебно-познавательные задачи, направленные на формирование и оценку навыка **разрешения проблем/проблемных ситуаций**, требующие принятия решения в ситуации неопределённости, например, выбора или разработки оптимального либо наиболее эффективного решения, создания объекта с заданными свойствами, установления закономерностей или «устранения неполадок» и т. п.;

4) учебно-познавательные задачи, направленные на формирование и оценку навыка **сотрудничества**, требующие совместной работы в парах или группах с распределением ролей/функций и разделением ответственности за конечный результат;

5) учебно-познавательные задачи, направленные на формирование и оценку навыка **коммуникации**, требующие создания письменного или устного текста/высказывания с заданными параметрами: коммуникативной задачей, темой, объёмом, форматом (например, сообщения, комментария, пояснения, призыва, инструкции, текста-описания или текста-рассуждения, формулировки и обоснования гипотезы, устного или письменного заключения, отчёта, оценочного суждения, аргументированного мнения и

т. п.);

б) учебно-познавательные задачи, направленные на формирование и оценку навыка **самоорганизации и саморегуляции**, наделяющие учащихся функциями организации выполнения задания: планирования этапов выполнения работы, отслеживания продвижения в выполнении задания, соблюдения графика подготовки и предоставления материалов, поиска необходимых ресурсов, распределения обязанностей и контроля качества выполнения работы;

7) учебно-познавательные задачи, направленные на формирование и оценку навыка **рефлексии**, что требует от учащихся самостоятельной оценки или анализа собственной учебной деятельности с позиций соответствия полученных результатов учебной задаче, целям и способам действий, выявления позитивных и негативных факторов, влияющих на результаты и качество выполнения задания и/или самостоятельной постановки учебных задач (например, что надо изменить, выполнить по-другому, дополнительно узнать и т. п.);

8) учебно-познавательные задачи, направленные на формирование и оценку навыка сформированность **ценностно-смысловых установок**, что требует от учащихся выражения ценностных суждений и/или своей позиции по обсуждаемой проблеме на основе имеющихся представлений о социальных и/или личностных ценностях, нравственно-этических нормах, эстетических ценностях, а также аргументации (пояснения или комментария) своей позиции или оценки;

9) учебно-познавательные задачи, направленные на формирование и оценку **ИКТ-компетентности учащихся**, требующие педагогически целесообразного использования ИКТ в целях повышения эффективности процесса формирования всех перечисленных выше ключевых навыков (самостоятельного приобретения и переноса знаний, сотрудничества и коммуникации, решения проблем и самоорганизации, рефлексии и ценностно-смысловых ориентаций), а также собственно навыков использования ИКТ.

В соответствии с реализуемой ФГОС ООО деятельностной парадигмой образования система планируемых результатов строится на основе **уровневого подхода**: выделения ожидаемого уровня актуального развития большинства учащихся и ближайшей перспективы их развития. Такой подход позволяет определять динамическую картину развития учащихся, поощрять продвижения учащихся, выстраивать индивидуальные траектории движения с учётом зоны ближайшего развития ребёнка.

### **1.2.2. Структура планируемых результатов**

Стандарт устанавливает требования к **личностным, метапредметным и предметным** результатам освоения учащимися АООП ООО (ЗПР).

1. Личностные результаты освоения адаптированной общеобразовательной программы основного общего образования обучающихся с задержкой психического развития представлены в

соответствии с группой личностных результатов и раскрывают и детализируют основные направленности этих результатов. Оценка достижения этой группы планируемых результатов ведется в ходе процедур, допускающих предоставление и использование исключительно неперсонифицированной информации.

2. Метапредметные результаты освоения адаптированной общеобразовательной программы основного общего образования обучающихся с задержкой психического развития представлены в соответствии с подгруппами универсальных учебных действий, раскрывают и детализируют основные направленности метапредметных результатов.

3. Предметные результаты освоения адаптированной общеобразовательной программы основного общего образования обучающихся с задержкой психического развития представлены в соответствии с группами результатов учебных предметов, раскрывают и детализируют их.

Предметные результаты приводятся в блоках «Выпускник научится» и «Выпускник получит возможность научиться», относящихся к каждому учебному предмету: «Русский язык», «Литература», «Родной язык (чувашский)», «Родная литература (чувашская)», «Иностранный язык (немецкий)», «История России. Всеобщая история», «Обществознание», «География», «Математика», «Информатика», «Физика», «Биология», «Химия», «Изобразительное искусство», «Музыка», «Технология», «Физическая культура» и «Основы безопасности жизнедеятельности».

Планируемые результаты, отнесенные к блоку «Выпускник научится», ориентируют пользователя в том, достижение какого уровня освоения учебных действий с изучаемым опорным учебным материалом ожидается от выпускника. Критериями отбора результатов служат их значимость для решения основных задач образования на данном уровне и необходимость для последующего обучения, а также потенциальная возможность их достижения большинством учащихся. Иными словами, в этот блок включается круг учебных задач, построенных на опорном учебном материале, овладение которыми принципиально необходимо для успешного обучения и социализации и которые могут быть освоены всеми учащимися.

Достижение планируемых результатов, отнесенных к блоку «Выпускник научится», выносится на итоговое оценивание, которое может осуществляться как в ходе обучения (с помощью накопленной оценки или портфеля индивидуальных достижений), так и в конце обучения, в том числе в форме государственной итоговой аттестации. Оценка достижения планируемых результатов этого блока на уровне ведется с помощью заданий базового уровня, а на уровне действий, составляющих зону ближайшего развития большинства учащихся, – с помощью заданий повышенного уровня. Успешное выполнение учащимися заданий базового уровня служит единственным основанием для положительного решения вопроса о возможности перехода на следующий уровень обучения.

В блоке «Выпускник получит возможность научиться» приводятся планируемые результаты, характеризующие систему учебных действий в отношении знаний, умений, навыков, расширяющих и углубляющих понимание опорного учебного материала или выступающих как пропедевтика для дальнейшего изучения данного предмета. Уровень достижений, соответствующий планируемым результатам этого блока, могут продемонстрировать отдельные мотивированные и способные учащиеся.

Оценка достижения планируемых результатов ведется преимущественно в ходе процедур, допускающих предоставление и использование исключительно неперсонифицированной информации.

### **1.2.3. Личностные результаты освоения АООП ООО (ЗПР):**

1. Российская гражданская идентичность (патриотизм, уважение к Отечеству, к прошлому и настоящему многонационального народа России, чувство ответственности и долга перед Родиной, идентификация себя в качестве гражданина России, субъективная значимость использования русского языка и языков народов России, осознание и ощущение личностной сопричастности судьбе российского народа). Осознание этнической принадлежности, знание истории, языка, культуры своего народа, своего края, основ культурного наследия народов России и человечества (идентичность человека с российской многонациональной культурой, сопричастность истории народов и государств, находившихся на территории современной России); интериоризация гуманистических, демократических и традиционных ценностей многонационального российского общества. Осознанное, уважительное и доброжелательное отношение к истории, культуре, религии, традициям, языкам, ценностям народов России и народов мира.

2. Готовность и способность учащихся к саморазвитию и самообразованию на основе мотивации к обучению и познанию; готовность и способность осознанному выбору и построению дальнейшей индивидуальной траектории образования на базе ориентировки в мире профессий и профессиональных предпочтений, с учетом устойчивых познавательных интересов.

3. Развитое моральное сознание и компетентность в решении моральных проблем на основе личного выбора, формирование нравственных чувств и нравственного поведения, осознанного и ответственного отношения к собственным поступкам (способность к нравственному самосовершенствованию; веротерпимость, уважительное отношение к религиозным чувствам, взглядам людей или их отсутствию; знание основных норм морали, нравственных, духовных идеалов, хранимых в культурных традициях народов России, готовность на их основе к сознательному самоограничению в поступках, поведении, расточительном потребительстве; сформированность представлений об основах светской этики, культуры традиционных религий, их роли в развитии культуры и истории России и человечества, в становлении гражданского общества и российской государственности; понимание значения нравственности, веры и

религии в жизни человека, семьи и общества). Сформированность ответственного отношения к учению; уважительного отношения к труду, наличие опыта участия в социально значимом труде. Осознание значения семьи в жизни человека и общества, принятие ценности семейной жизни, уважительное и заботливое отношение к членам своей семьи.

4. Сформированность целостного мировоззрения, соответствующего современному уровню развития науки и общественной практики, учитывающего социальное, культурное, языковое, духовное многообразие современного мира.

5. Осознанное, уважительное и доброжелательное отношение к другому человеку, его мнению, мировоззрению, культуре, языку, вере, гражданской позиции. Готовность и способность вести диалог с другими людьми и достигать в нем взаимопонимания (идентификация себя как полноправного субъекта общения, готовность к конструированию образа партнера по диалогу, готовность к конструированию образа допустимых способов диалога, готовность к конструированию процесса диалога как конвенционирования интересов, процедур, готовность и способность к ведению переговоров).

6. Освоенность социальных норм, правил поведения, ролей и форм социальной жизни в группах и сообществах. Участие в школьном самоуправлении и общественной жизни в пределах возрастных компетенций с учетом региональных, этнокультурных, социальных и экономических особенностей (формирование готовности к участию в процессе упорядочения социальных связей и отношений, в которые включены и которые формируют сами учащиеся; включенность в непосредственное гражданское участие, готовность участвовать в жизнедеятельности подросткового общественного объединения, продуктивно взаимодействующего с социальной средой и социальными институтами; идентификация себя в качестве субъекта социальных преобразований, освоение компетентностей в сфере организаторской деятельности; интериоризация ценностей созидательного отношения к окружающей действительности, ценностей социального творчества, ценности продуктивной организации совместной деятельности, самореализации в группе и организации, ценности «другого» как равноправного партнера, формирование компетенций анализа, проектирования, организации деятельности, рефлексии изменений, способов взаимовыгодного сотрудничества, способов реализации собственного лидерского потенциала).

Сформированность ценности здорового и безопасного образа жизни; интериоризация правил индивидуального и коллективного безопасного поведения в чрезвычайных ситуациях, угрожающих жизни и здоровью людей, правил поведения на транспорте и на дорогах.

8. Развитость эстетического сознания через освоение художественного наследия народов России и мира, творческой деятельности эстетического характера (способность понимать художественные произведения, отражающие разные этнокультурные традиции; сформированность основ



художественной культуры учащихся как части их общей духовной культуры, как особого способа познания жизни и средства организации общения; эстетическое, эмоционально-ценностное видение окружающего мира; способность к эмоционально-ценностному освоению мира, самовыражению и ориентации в художественном и нравственном пространстве культуры; уважение к истории культуры своего Отечества, выраженной в том числе в понимании красоты человека; потребность в общении с художественными произведениями, сформированность активного отношения к традициям художественной культуры как смысловой, эстетической и личностно-значимой ценности).

9. Сформированность основ экологической культуры, соответствующей современному уровню экологического мышления, наличие опыта экологически ориентированной рефлексивно-оценочной и практической деятельности в жизненных ситуациях (готовность к исследованию природы, к занятиям сельскохозяйственным трудом, к художественно-эстетическому отражению природы, к занятиям туризмом, в том числе экотуризмом, к осуществлению природоохранной деятельности).

#### **1.2.4. Метапредметные результаты освоения АООП ООО (ЗПР)**

Метапредметные результаты включают освоенные учащимися межпредметные понятия и универсальные учебные действия (регулятивные, познавательные, коммуникативные).

##### **Межпредметные понятия**

Условием формирования межпредметных понятий, таких, как система, факт, закономерность, феномен, анализ, синтез является овладение учащимися основами читательской компетенции, приобретение навыков работы с информацией, участие в проектной деятельности. В основной школе на всех предметах будет продолжена работа по формированию и развитию основ читательской компетенции. Учащиеся овладеют чтением как средством осуществления своих дальнейших планов: продолжения образования и самообразования, осознанного планирования своего актуального и перспективного круга чтения, в том числе досугового, подготовки к трудовой и социальной деятельности. У выпускников будет сформирована потребность в систематическом чтении как средстве познания мира и себя в этом мире, гармонизации отношений человека и общества, создании образа «потребного будущего».

При изучении учебных предметов учащиеся усовершенствуют приобретенные на первом уровне навыки работы с информацией и пополнят их. Они смогут работать с текстами, преобразовывать и интерпретировать содержащуюся в них информацию, в том числе:

- систематизировать, сопоставлять, анализировать, обобщать и интерпретировать информацию, содержащуюся в готовых информационных объектах;

- выделять главную и избыточную информацию, выполнять смысловое свертывание выделенных фактов, мыслей; представлять информацию в сжатой словесной форме (в виде плана или тезисов) и в наглядно-

символической форме (в виде таблиц, графических схем и диаграмм, карт понятий — концептуальных диаграмм, опорных конспектов);

- заполнять и дополнять таблицы, схемы, диаграммы, тексты.

В ходе изучения всех учебных предметов учащиеся приобретут опыт проектной деятельности как особой формы учебной работы, способствующей воспитанию самостоятельности, инициативности, ответственности, повышению мотивации и эффективности учебной деятельности; в ходе реализации исходного замысла на практическом уровне овладеют умением выбирать адекватные стоящей задаче средства, принимать решения, в том числе и в ситуациях неопределенности. Они получают возможность развить способность к разработке нескольких вариантов решений, к поиску нестандартных решений, поиску и осуществлению наиболее приемлемого решения.

Перечень ключевых межпредметных понятий определяется в ходе разработки адаптированной общеобразовательной программы основного общего образования обучающихся с ЗПР образовательной организации в зависимости от материально-технического оснащения, кадрового потенциала, используемых методов работы и образовательных технологий.

В соответствии ФГОС ООО выделяются три группы универсальных учебных действий: регулятивные, познавательные, коммуникативные.

#### **Регулятивные УУД**

- Умение самостоятельно определять цели обучения, ставить и формулировать новые задачи в учебе и познавательной деятельности, развивать мотивы и интересы своей познавательной деятельности. Учащийся сможет:

- анализировать существующие и планировать будущие образовательные результаты;

- идентифицировать собственные проблемы и определять главную проблему;

- выдвигать версии решения проблемы, формулировать гипотезы, предвосхищать конечный результат;

- ставить цель деятельности на основе определенной проблемы и существующих возможностей;

- формулировать учебные задачи как шаги достижения поставленной цели деятельности;

- обосновывать целевые ориентиры и приоритеты ссылками на ценности, указывая и обосновывая логическую последовательность шагов.

- Умение самостоятельно планировать пути достижения целей, в том числе альтернативные, осознанно выбирать наиболее эффективные способы решения учебных и познавательных задач. Учащийся сможет:

- определять необходимые действие(я) в соответствии с учебной и познавательной задачей и составлять алгоритм их выполнения;

- обосновывать и осуществлять выбор наиболее эффективных способов решения учебных и познавательных задач;

- определять/находить, в том числе из предложенных вариантов, условия для выполнения учебной и познавательной задачи;
  - выстраивать жизненные планы на краткосрочное будущее (заявлять целевые ориентиры, ставить адекватные им задачи и предлагать действия, указывая и обосновывая логическую последовательность шагов);
  - выбирать из предложенных вариантов и самостоятельно искать средства/ресурсы для решения задачи/достижения цели;
  - составлять план решения проблемы (выполнения проекта, проведения исследования);
  - определять потенциальные затруднения при решении учебной и познавательной задачи и находить средства для их устранения;
  - описывать свой опыт, оформляя его для передачи другим людям в виде технологии решения практических задач определенного класса;
  - планировать и корректировать свою индивидуальную образовательную траекторию.
- Умение соотносить свои действия с планируемыми результатами, осуществлять контроль своей деятельности в процессе достижения результата, определять способы действий в рамках предложенных условий и требований, корректировать свои действия в соответствии с изменяющейся ситуацией. Учащийся сможет:
- определять совместно с педагогом и сверстниками критерии планируемых результатов и критерии оценки своей учебной деятельности;
  - систематизировать (в том числе выбирать приоритетные) критерии планируемых результатов и оценки своей деятельности;
  - отбирать инструменты для оценивания своей деятельности, осуществлять самоконтроль своей деятельности в рамках предложенных условий и требований;
  - оценивать свою деятельность, аргументируя причины достижения или отсутствия планируемого результата;
  - находить достаточные средства для выполнения учебных действий в изменяющейся ситуации и/или при отсутствии планируемого результата;
  - работая по своему плану, вносить коррективы в текущую деятельность на основе анализа изменений ситуации для получения запланированных характеристик продукта/результата;
  - устанавливать связь между полученными характеристиками продукта и характеристиками процесса деятельности и по завершении деятельности предлагать изменение характеристик процесса для получения улучшенных характеристик продукта;
  - сверять свои действия с целью и, при необходимости, исправлять ошибки самостоятельно.
- Умение оценивать правильность выполнения учебной задачи, собственные возможности ее решения. Учащийся сможет:
- определять критерии правильности (корректности) выполнения учебной задачи;

- анализировать и обосновывать применение соответствующего инструментария для выполнения учебной задачи;
  - свободно пользоваться выработанными критериями оценки и самооценки, исходя из цели и имеющихся средств, различая результат и способы действий;
  - оценивать продукт своей деятельности по заданным и/или самостоятельно определенным критериям в соответствии с целью деятельности;
  - обосновывать достижимость цели выбранным способом на основе оценки своих внутренних ресурсов и доступных внешних ресурсов;
  - фиксировать и анализировать динамику собственных образовательных результатов.
- Владение основами самоконтроля, самооценки, принятия решений и осуществления осознанного выбора в учебной и познавательной. Учащийся сможет:
- наблюдать и анализировать собственную учебную и познавательную деятельность и деятельность других учащихся в процессе взаимопроверки;
  - соотносить реальные и планируемые результаты индивидуальной образовательной деятельности и делать выводы;
  - принимать решение в учебной ситуации и нести за него ответственность;
  - самостоятельно определять причины своего успеха или неуспеха и находить способы выхода из ситуации неуспеха;
  - ретроспективно определять, какие действия по решению учебной задачи или параметры этих действий привели к получению имеющегося продукта учебной деятельности;
  - демонстрировать приемы регуляции психофизиологических/эмоциональных состояний для достижения эффекта успокоения (устранения эмоциональной напряженности), эффекта восстановления (ослабления проявлений утомления), эффекта активизации (повышения психофизиологической реактивности).

### **Познавательные УУД**

- Умение определять понятия, создавать обобщения, устанавливать аналогии, классифицировать, самостоятельно выбирать основания и критерии для классификации, устанавливать причинно-следственные связи, строить логическое рассуждение, умозаключение (индуктивное, дедуктивное, по аналогии) и делать выводы. Учащийся сможет:
  - подбирать слова, соподчиненные ключевому слову, определяющие его признаки и свойства;
  - выстраивать логическую цепочку, состоящую из ключевого слова и соподчиненных ему слов;
  - выделять общий признак двух или нескольких предметов или явлений и объяснять их сходство;
  - объединять предметы и явления в группы по определенным признакам, сравнивать, классифицировать и обобщать факты и явления;

- выделять явление из общего ряда других явлений;
- определять обстоятельства, которые предшествовали возникновению связи между явлениями, из этих обстоятельств выделять определяющие, способные быть причиной данного явления, выявлять причины и следствия явлений;
- строить рассуждение от общих закономерностей к частным явлениям и от частных явлений к общим закономерностям;
- строить рассуждение на основе сравнения предметов и явлений, выделяя при этом общие признаки;
- излагать полученную информацию, интерпретируя ее в контексте решаемой задачи;
- самостоятельно указывать на информацию, нуждающуюся в проверке, предлагать и применять способ проверки достоверности информации;
- вербализовать эмоциональное впечатление, оказанное на него источником;
- объяснять явления, процессы, связи и отношения, выявляемые в ходе познавательной и исследовательской деятельности (приводить объяснение с изменением формы представления; объяснять, детализируя или обобщая; объяснять с заданной точки зрения);
- выявлять и называть причины события, явления, в том числе возможные / наиболее вероятные причины, возможные последствия заданной причины, самостоятельно осуществляя причинно-следственный анализ;
- делать вывод на основе критического анализа разных точек зрения, подтверждать вывод собственной аргументацией или самостоятельно полученными данными.
- Умение создавать, применять и преобразовывать знаки и символы, модели и схемы для решения учебных и познавательных задач. Учащийся сможет:
  - обозначать символом и знаком предмет и/или явление;
  - определять логические связи между предметами и/или явлениями, обозначать данные логические связи с помощью знаков в схеме;
  - создавать абстрактный или реальный образ предмета и/или явления;
  - строить модель/схему на основе условий задачи и/или способа ее решения;
  - создавать вербальные, вещественные и информационные модели с выделением существенных характеристик объекта для определения способа решения задачи в соответствии с ситуацией;
  - преобразовывать модели с целью выявления общих законов, определяющих данную предметную область;
  - переводить сложную по составу (многоаспектную) информацию из графического или формализованного (символьного) представления в текстовое, и наоборот;

- строить схему, алгоритм действия, исправлять или восстанавливать неизвестный ранее алгоритм на основе имеющегося знания об объекте, к которому применяется алгоритм;
- строить доказательство: прямое, косвенное, от противного;
- анализировать/рефлексировать опыт разработки и реализации учебного проекта, исследования (теоретического, эмпирического) на основе предложенной проблемной ситуации, поставленной цели и/или заданных критериев оценки продукта/результата.
- **Смысловое чтение.** Учащийся сможет:
  - находить в тексте требуемую информацию (в соответствии с целями своей деятельности);
  - ориентироваться в содержании текста, понимать целостный смысл текста, структурировать текст;
  - устанавливать взаимосвязь описанных в тексте событий, явлений, процессов;
  - резюмировать главную идею текста;
  - преобразовывать текст, «переводя» его в другую модальность, интерпретировать текст (художественный и нехудожественный – учебный, научно-популярный, информационный, текст non-fiction);
  - критически оценивать содержание и форму текста.
- **Формирование и развитие экологического мышления, умение применять его в познавательной, коммуникативной, социальной практике и профессиональной ориентации.** Учащийся сможет:
  - определять свое отношение к природной среде;
  - анализировать влияние экологических факторов на среду обитания живых организмов;
  - проводить причинный и вероятностный анализ экологических ситуаций;
  - прогнозировать изменения ситуации при смене действия одного фактора на действие другого фактора;
  - распространять экологические знания и участвовать в практических делах по защите окружающей среды;
  - выражать свое отношение к природе через рисунки, сочинения, модели, проектные работы.

10. Развитие мотивации к овладению культурой активного использования словарей и других поисковых систем. Учащийся сможет:

- определять необходимые ключевые поисковые слова и запросы;
- осуществлять взаимодействие с электронными поисковыми системами, словарями;
- формировать множественную выборку из поисковых источников для объективизации результатов поиска;
- соотносить полученные результаты поиска со своей деятельностью.

#### **Коммуникативные УУД**

- Умение организовывать учебное сотрудничество и совместную деятельность с учителем и сверстниками; работать индивидуально и в

группе: находить общее решение и разрешать конфликты на основе согласования позиций и учета интересов; формулировать, аргументировать и отстаивать свое мнение. Учащийся сможет:

- определять возможные роли в совместной деятельности;
  - играть определенную роль в совместной деятельности;
  - принимать позицию собеседника, понимая позицию другого, различать в его речи: мнение (точку зрения), доказательство (аргументы), факты; гипотезы, аксиомы, теории;
  - определять свои действия и действия партнера, которые способствовали или препятствовали продуктивной коммуникации;
  - строить позитивные отношения в процессе учебной и познавательной деятельности;
  - корректно и аргументированно отстаивать свою точку зрения, в дискуссии уметь выдвигать контраргументы, перефразировать свою мысль (владение механизмом эквивалентных замен);
  - критически относиться к собственному мнению, с достоинством признавать ошибочность своего мнения (если оно таково) и корректировать его;
  - предлагать альтернативное решение в конфликтной ситуации;
  - выделять общую точку зрения в дискуссии;
  - договариваться о правилах и вопросах для обсуждения в соответствии с поставленной перед группой задачей;
  - организовывать учебное взаимодействие в группе (определять общие цели, распределять роли, договариваться друг с другом и т. д.);
  - устранять в рамках диалога разрывы в коммуникации, обусловленные непониманием/неприятием со стороны собеседника задачи, формы или содержания диалога.
- Умение осознанно использовать речевые средства в соответствии с задачей коммуникации для выражения своих чувств, мыслей и потребностей для планирования и регуляции своей деятельности; владение устной и письменной речью, монологической контекстной речью. Учащийся сможет:
- определять задачу коммуникации и в соответствии с ней отбирать речевые средства;
  - отбирать и использовать речевые средства в процессе коммуникации с другими людьми (диалог в паре, в малой группе и т. д.);
  - представлять в устной или письменной форме развернутый план собственной деятельности;
  - соблюдать нормы публичной речи, регламент в монологе и дискуссии в соответствии с коммуникативной задачей;
  - высказывать и обосновывать мнение (суждение) и запрашивать мнение партнера в рамках диалога;
  - принимать решение в ходе диалога и согласовывать его с собеседником;

- создавать письменные «клишированные» и оригинальные тексты с использованием необходимых речевых средств;
- использовать вербальные средства (средства логической связи) для выделения смысловых блоков своего выступления;
- использовать невербальные средства или наглядные материалы, подготовленные/отобранные под руководством учителя;
- делать оценочный вывод о достижении цели коммуникации непосредственно после завершения коммуникативного контакта и обосновывать его.
- Формирование и развитие компетентности в области использования информационно-коммуникационных технологий (далее – ИКТ). Учащийся сможет:
  - целенаправленно искать и использовать информационные ресурсы, необходимые для решения учебных и практических задач с помощью средств ИКТ;
  - выбирать, строить и использовать адекватную информационную модель для передачи своих мыслей средствами естественных и формальных языков в соответствии с условиями коммуникации;
  - выделять информационный аспект задачи, оперировать данными, использовать модель решения задачи;
  - использовать компьютерные технологии (включая выбор адекватных задаче инструментальных программно-аппаратных средств и сервисов) для решения информационных и коммуникационных учебных задач, в том числе: вычисление, написание писем, сочинений, докладов, рефератов, создание презентаций и др.;
  - использовать информацию с учетом этических и правовых норм;
  - создавать информационные ресурсы разного типа и для разных аудиторий, соблюдать информационную гигиену и правила информационной безопасности.

## **1.2.5. Предметные результаты**

### **1.2.5.1. Русский язык**

#### **Выпускник научится:**

- владеть навыками работы с учебной книгой, словарями и другими информационными источниками, включая СМИ и ресурсы Интернета;
- владеть навыками различных видов чтения (изучающим, ознакомительным, просмотровым) и информационной переработки прочитанного материала;
- владеть различными видами аудирования (с полным пониманием, с пониманием основного содержания, с выборочным извлечением



информации) и информационной переработки текстов различных функциональных разновидностей языка;

- адекватно понимать, интерпретировать и комментировать тексты различных функционально-смысловых типов речи (повествование, описание, рассуждение) и функциональных разновидностей языка;

- участвовать в диалогическом и полилогическом общении, создавать устные монологические высказывания разной коммуникативной направленности в зависимости от целей, сферы и ситуации общения с соблюдением норм современного русского литературного языка и речевого этикета;

- создавать и редактировать письменные тексты разных стилей и жанров с соблюдением норм современного русского литературного языка и речевого этикета;

- анализировать текст с точки зрения его темы, цели, основной мысли, основной и дополнительной информации, принадлежности к функционально-смысловому типу речи и функциональной разновидности языка;

- использовать знание алфавита при поиске информации;

- различать значимые и незначимые единицы языка;

- проводить фонетический и орфоэпический анализ слова;

- классифицировать и группировать звуки речи по заданным признакам, слова по заданным параметрам их звукового состава;

- членить слова на слоги и правильно их переносить;

- определять место ударного слога, наблюдать за перемещением ударения при изменении формы слова, употреблять в речи слова и их формы в соответствии с акцентологическими нормами;

- опознавать морфемы и членить слова на морфемы на основе смыслового, грамматического и словообразовательного анализа; характеризовать морфемный состав слова, уточнять лексическое значение слова с опорой на его морфемный состав;

- проводить морфемный и словообразовательный анализ слов;

- проводить лексический анализ слова;

- опознавать лексические средства выразительности и основные виды тропов (метафора, эпитет, сравнение, гиперболы, олицетворение);

- опознавать самостоятельные части речи и их формы, а также служебные части речи и междометия;

- проводить морфологический анализ слова;

- применять знания и умения по морфемике и словообразованию при проведении морфологического анализа слов;

- опознавать основные единицы синтаксиса (словосочетание, предложение, текст);

- анализировать различные виды словосочетаний и предложений с точки зрения их структурно-смысловой организации и функциональных особенностей;

- находить грамматическую основу предложения;

- распознавать главные и второстепенные члены предложения;

- опознавать предложения простые и сложные, предложения осложненной структуры;
- проводить синтаксический анализ словосочетания и предложения;
- соблюдать основные языковые нормы в устной и письменной речи;
- опираться на фонетический, морфемный, словообразовательный и морфологический анализ в практике правописания;
- опираться на грамматико-интонационный анализ при объяснении расстановки знаков препинания в предложении;
- использовать орфографические словари.

### **Выпускник получит возможность научиться:**

- *анализировать речевые высказывания с точки зрения их соответствия ситуации общения и успешности в достижении прогнозируемого результата; понимать основные причины коммуникативных неудач и уметь объяснять их;*
- *оценивать собственную и чужую речь с точки зрения точного, уместного и выразительного словоупотребления;*
- *опознавать различные выразительные средства языка;*
- *писать конспект, отзыв, тезисы, рефераты, статьи, рецензии, доклады, интервью, очерки, доверенности, резюме и другие жанры;*
- *осознанно использовать речевые средства в соответствии с задачей коммуникации для выражения своих чувств, мыслей и потребностей; планирования и регуляции своей деятельности;*
- *участвовать в разных видах обсуждения, формулировать собственную позицию и аргументировать ее, привлекая сведения из жизненного и читательского опыта;*
- *характеризовать словообразовательные цепочки и словообразовательные гнезда;*
- *использовать этимологические данные для объяснения правописания и лексического значения слова;*
- *самостоятельно определять цели своего обучения, ставить и формулировать для себя новые задачи в учебе и познавательной деятельности, развивать мотивы и интересы своей познавательной деятельности;*
- *самостоятельно планировать пути достижения целей, в том числе альтернативные, осознанно выбирать наиболее эффективные способы решения учебных и познавательных задач.*

### **1.2.5.2. Литература**

В соответствии с Федеральным государственным образовательным стандартом основного общего образования предметными результатами изучения предмета «Литература» являются:

- осознание значимости чтения и изучения литературы для своего дальнейшего развития; формирование потребности в систематическом чтении как средстве познания мира и себя в этом мире, как в способе своего эстетического и интеллектуального удовлетворения;

- восприятие литературы как одной из основных культурных ценностей народа (отражающей его менталитет, историю, мировосприятие) и человечества (содержащей смыслы, важные для человечества в целом);

- обеспечение культурной самоидентификации, осознание коммуникативно-эстетических возможностей родного языка на основе изучения выдающихся произведений российской культуры, культуры своего народа, мировой культуры;

- воспитание квалифицированного читателя со сформированным эстетическим вкусом, способного аргументировать свое мнение и оформлять его словесно в устных и письменных высказываниях разных жанров, создавать развернутые высказывания аналитического и интерпретирующего характера, участвовать в обсуждении прочитанного, сознательно планировать свое досуговое чтение;

- развитие способности понимать литературные художественные произведения, воплощающие разные этнокультурные традиции;

- овладение процедурами эстетического и смыслового анализа текста на основе понимания принципиальных отличий литературного художественного текста от научного, делового, публицистического и т. п., формирование умений воспринимать, анализировать, критически оценивать и интерпретировать прочитанное, осознавать художественную картину жизни, отраженную в литературном произведении, на уровне не только эмоционального восприятия, но и интеллектуального осмысления.

Конкретизируя эти общие результаты, обозначим наиболее важные предметные умения, формируемые у учащихся в результате освоения программы по литературе основной школы (в скобках указаны классы, когда эти умения стоит активно формировать; в этих классах можно уже проводить контроль сформированности этих умений):

- определять тему и основную мысль произведения (5–6 кл.);

- владеть различными видами пересказа (5–6 кл.), пересказывать сюжет; выявлять особенности композиции, основной конфликт, вычленять фабулу (6–7 кл.);

- характеризовать героев-персонажей, давать их сравнительные характеристики (5–6 кл.); оценивать систему персонажей (6–7 кл.);

- находить основные изобразительно-выразительные средства, характерные для творческой манеры писателя, определять их художественные функции (5–7 кл.); выявлять особенности языка и стиля писателя (7–9 кл.);

- определять родо-жанровую специфику художественного произведения (5–9 кл.);

- объяснять свое понимание нравственно-философской, социально-исторической и эстетической проблематики произведений (7–9 кл.);

- выделять в произведениях элементы художественной формы и обнаруживать связи между ними (5–7 кл.), постепенно переходя к анализу текста; анализировать литературные произведения разных жанров (8–9 кл.);

- выявлять и осмыслять формы авторской оценки героев, событий, характер авторских взаимоотношений с «читателем» как адресатом произведения (в каждом классе – на своем уровне);

- пользоваться основными теоретико-литературными терминами и понятиями (в каждом классе – умение пользоваться терминами, изученными в этом и предыдущих классах) как инструментом анализа и интерпретации художественного текста;

- представлять развернутый устный или письменный ответ на поставленные вопросы (в каждом классе – на своем уровне); вести учебные дискуссии (7–9 кл.);

- собирать материал и обрабатывать информацию, необходимую для составления плана, тезисного плана, конспекта, доклада, написания аннотации, сочинения, эссе, литературно-творческой работы, создания проекта на заранее объявленную или самостоятельно/под руководством учителя выбранную литературную или публицистическую тему, для организации дискуссии (в каждом классе – на своем уровне);

- выражать личное отношение к художественному произведению, аргументировать свою точку зрения (в каждом классе – на своем уровне);

- выразительно читать с листа и наизусть произведения/фрагменты произведений художественной литературы, передавая личное отношение к произведению (5–9 класс);

- ориентироваться в информационном образовательном пространстве: работать с энциклопедиями, словарями, справочниками, специальной литературой (5–9 кл.); пользоваться каталогами библиотек, библиографическими указателями, системой поиска в Интернете (5–9 кл.) (в каждом классе – на своем уровне).

При планировании предметных результатов освоения программы следует учитывать, что формирование различных умений, навыков, компетенций происходит у разных учащихся с разной скоростью и в разной степени и не заканчивается в школе.

При оценке предметных результатов обучения литературе следует учитывать несколько основных уровней сформированности читательской культуры.

I уровень определяется наивно-реалистическим восприятием литературно-художественного произведения как истории из реальной жизни (сферы так называемой «первичной действительности»). Понимание текста на этом уровне осуществляется на основе буквальной «распаковки» смыслов; к художественному миру произведения читатель подходит с житейских позиций. Такое эмоциональное непосредственное восприятие, создает основу для формирования осмысленного и глубокого чтения, но с точки зрения эстетической еще не является достаточным. Оно *характеризуется способностями читателя воспроизводить содержание литературного произведения, отвечая на тестовые вопросы (устно, письменно) типа «Что? Кто? Где? Когда? Какой?»*, кратко выразить/определять свое эмоциональное

отношение к событиям и героям – качества последних только называются/перечисляются; способность к обобщениям проявляется слабо.

К основным видам деятельности, позволяющим диагностировать возможности читателей I уровня, относятся акцентно-смысловое чтение; воспроизведение элементов содержания произведения в устной и письменной форме (изложение, действие по действия по заданному алгоритму с инструкцией); формулировка вопросов; составление системы вопросов и ответы на них (устные, письменные).

Условно им соответствуют следующие типы диагностических заданий:

- выразительно прочтите следующий фрагмент;
- определите, какие события в произведении являются центральными;
- определите, где и когда происходят описываемые события;
- опишите, каким вам представляется герой произведения, прокомментируйте слова героя;
- выделите в тексте наиболее непонятные (загадочные, удивительные и т. п.) для вас места;
- ответьте на поставленный учителем/автором учебника вопрос;
- определите, выделите, найдите, перечислите признаки, черты, повторяющиеся детали и т. п.

II уровень сформированности читательской культуры характеризуется тем, что учащийся понимает обусловленность особенностей художественного произведения авторской волей, однако умение находить способы проявления авторской позиции у него пока отсутствуют

У читателей этого уровня формируется стремление размышлять над прочитанным, появляется умение выделять в произведении значимые в смысловом и эстетическом плане отдельные элементы художественного произведения, а также возникает стремление находить и объяснять связи между ними. Читатель этого уровня пытается аргументированно отвечать на вопрос «Как устроен текст?» *, умеет выделять крупные единицы произведения, пытается определять связи между ними для доказательства верности понимания темы, проблемы и идеи художественного текста.*

К основным видам деятельности, позволяющим диагностировать возможности читателей, достигших II уровня, можно отнести устное и письменное выполнение аналитических процедур с использованием теоретических понятий (нахождение элементов текста; наблюдение, описание, сопоставление и сравнение выделенных единиц; объяснение функций каждого из элементов; установление связи между ними; создание комментария на основе сплошного и хронологически последовательного анализа – *пофразового* (при анализе стихотворений и небольших прозаических произведений – рассказов, новелл) или *поэпизодного*; проведение целостного и межтекстового анализа).

Условно им соответствуют следующие типы диагностических заданий:

- выделите, определите, найдите, перечислите признаки, черты, повторяющиеся детали и т. п.;

- покажите, какие особенности художественного текста проявляют позицию его автора;
- покажите, как в художественном мире произведения проявляются черты реального мира (как внешней для человека реальности, так и внутреннего мира человека);
- проанализируйте фрагменты, эпизоды текста (по предложенному алгоритму и без него);
- сопоставьте, сравните, найдите сходства и различия (как в одном тексте, так и между разными произведениями);
- определите жанр произведения, охарактеризуйте его особенности;
- дайте свое рабочее определение следующему теоретико-литературному понятию.

Понимание текста на этом уровне читательской культуры осуществляется поверхностно; ученик знает формулировки теоретических понятий и может пользоваться ими при анализе произведения (например, может находить в тексте тропы, элементы композиции, признаки жанра), но не умеет пока делать «мостик» от этой информации к тематике, проблематике и авторской позиции.

III уровень определяется умением воспринимать произведение как художественное целое, концептуально осмысливать его в этой целостности, видеть воплощенный в нем авторский замысел. Читатель, достигший этого уровня, сумеет интерпретировать художественный смысл произведения, то есть отвечать на вопросы: «Почему (с какой целью?) произведение построено так, а не иначе? Какой художественный эффект дало именно такое построение, какой вывод на основе именно такого построения мы можем сделать о тематике, проблематике и авторской позиции в данном конкретном произведении?».

К основным видам деятельности, позволяющим диагностировать возможности читателей, достигших III уровня, можно отнести устное или письменное истолкование художественных функций особенностей поэтики произведения, рассматриваемого в его целостности, а также истолкование смысла произведения как художественного целого; создание эссе, научно-исследовательских заметок (статьи), доклада на конференцию, рецензии, сценария и т.п.

Условно им соответствуют следующие типы диагностических заданий:

- выделите, определите, найдите, перечислите признаки, черты, повторяющиеся детали и т. п.
- определите художественную функцию той или иной детали, приема и т. п.;
- определите позицию автора и способы ее выражения;
- проинтерпретируйте выбранный фрагмент произведения;
- объясните (устно, письменно) смысл названия произведения;
- озаглавьте предложенный текст (в случае если у литературного произведения нет заглавия);
- напишите сочинение-интерпретацию;

- напишите рецензию на произведение, не изучавшееся на уроках литературы.

Понимание текста на этом уровне читательской культуры осуществляется на основе «распаковки» смыслов художественного текста как дважды «закодированного» (естественным языком и специфическими художественными средствами).

Разумеется, ни один из перечисленных уровней читательской культуры не реализуется в чистом виде, тем не менее, условно можно считать, что читательское развитие школьников, учащихся в 5–6 классах, соответствует первому уровню; в процессе литературного образования учеников 7–8 классов формируется второй ее уровень; читательская культура учеников 9 класса характеризуется появлением элементов третьего уровня. Это следует иметь в виду при осуществлении в литературном образовании разноуровневого подхода к обучению, а также при проверке качества его результатов.

Успешное освоение видов учебной деятельности, соответствующей разным уровням читательской культуры, и способность демонстрировать их во время экзаменационных испытаний служат критериями для определения степени подготовленности учащихся основной школы. Определяя степень подготовленности, следует учесть условный характер соотнесения описанных заданий и разных уровней читательской культуры. Показателем достигнутых школьником результатов является не столько характер заданий, сколько **качество** их выполнения. Учитель может давать одни и те же задания (определите тематику, проблематику и позицию автора и докажите свое мнение) и, в зависимости от того, какие именно доказательства приводит ученик, определяет уровень читательской культуры и выстраивает уроки так, чтобы перевести ученика на более высокий для него уровень (работает в «зоне ближайшего развития»).

### 1.2.5.3. Родной язык (чувашский)

Предметными результатами освоения учащимися программы по родному языку (чувашскому) и литературе является распознавание в речи и воспроизведение

#### ***Фонетика и орфография:***

- четко произносить и различать на слух все звуки и основные звукосочетания чувашского языка;
- не оглушать согласные в конце слова;
- произносить гласные без редукции

#### ***Лексическая сторона речи:***

- овладеть продуктивным лексическим минимумом, который охватывает примерно 500 лексических единиц (с учетом словарного минимума начального звена обучения);

-знать и владеть основными словообразовательными средствами – суффиксацией и сложением слов.

### ***Морфология***

#### *Изучение имени существительного*

- лексическое значение;
- одушевленные и неодушевленные;
- падежи;
- склонение (определенное, неопределенное, притяжательное);
- число;
- образование существительных с уменьшительно-ласкательными суффиксами –**инее \ ыне**.

#### *Изучение имени прилагательного*

- лексическое значение;
- разряды (качественные и относительные). Образование прилагательных с уменьшительно-ласкательными суффиксами. Образование прилагательных от существительных при помощи

#### *Глагол:*

- время (наст., будущее, прошедшее);
- лицо (первое, второе, третье);
- число (единственное, множественное). Образование неопределенной формы глагола при помощи суффиксов:

### ***Лексика***

- синонимы;
- антонимы;
- омонимы.

### ***Синтаксис***

- словосочетание;
- прилагательное +существительное;
- глагол+ существительное;
- простое предложение

## **Языковая компетенция**

Особенностями предлагаемой программы являются:

- 1 Ориентация на современный чувашский литературный язык, использующийся в СМИ, произведениях художественной литературы и других источниках.
- 2.Единство аспектов (фонетического, орфографического, лексического, грамматического) и их включение в единую фабулу урока.
- 3.Разнообразие типов и видов упражнений, в том числе игровых.
- 4.Разработка лексического минимума с учётом сочетаемости языковых



единиц, наиболее употребительных значений, фразеологических единиц и клише.

5. Системность всего курса, обязательность повторения фонетического, лексического и грамматического материала, постепенное нарастание сложности изучаемого материала.

#### 1.2.5.4. Родная литература (чувашская)

Предметными результатами изучения курса является сформированность следующих умений:

— *иметь* первоначальные представления о единстве и многообразии языкового и культурного пространства России, о языке как основе национального самосознания;

— *произносить* звуки речи в соответствии с нормами языка;

— *пользоваться* толковым словарём; *практически различать* многозначные слова, видеть в тексте синонимы и антонимы, подбирать синонимы и антонимы к данным словам;

— *писать* подробное изложение текста повествовательного характера (90–100 слов) по плану, сочинение на предложенную тему с языковым заданием после соответствующей подготовки;

— *читать* тексты учебника, художественные и учебно-научные, владеть правильным типом читательской деятельности: самостоятельно осмысливать текст до чтения, во время чтения и после чтения. Делить текст на части, составлять план, пересказывать текст по плану;

— *воспринимать* на слух высказывания, выделять на слух тему текста, ключевые слова;

— *создавать* связные устные высказывания на грамматическую и иную тему.

— *понимать* то, что язык представляет собой явление национальной культуры и основное средство человеческого общения, осознание значения русского языка как государственного языка Российской Федерации, языка межнационального общения;

— *сформировать* позитивное отношение к правильной устной и письменной речи как показателям общей культуры и гражданской позиции человека

— *овладеть* представлениями о нормах русского и родного литературного языка (орфоэпических, лексических, грамматических) и правилах речевого этикета;

— *уметь* ориентироваться в целях, задачах, средствах и условиях общения, выбирать адекватные языковые средства для успешного решения коммуникативных задач;

—*овладеть* учебными действиями с языковыми единицами и уметь использовать знания для решения познавательных, практических и коммуникативных задач.

### **1.2.5.5. Иностранный язык**

Изучение предметной области "Иностранные языки" должно обеспечить:

- приобщение к культурному наследию стран изучаемого иностранного языка, воспитание ценностного отношения к иностранному языку как инструменту познания и достижения взаимопонимания между людьми и народами;
- осознание тесной связи между овладением иностранными языками и личностным, социальным и профессиональным ростом;
- формирование коммуникативной иноязычной компетенции (говорение, аудирование, чтение и письмо), необходимой для успешной социализации и самореализации;
- обогащение активного и потенциального словарного запаса, развитие у обучающихся культуры владения иностранным языком в соответствии с требованиями к нормам устной и письменной речи, правилами речевого этикета.

Предметные результаты изучения предметной области "Иностранные языки" отражают:

- 1) формирование дружелюбного и толерантного отношения к ценностям иных культур, оптимизма и выраженной личностной позиции в восприятии мира, в развитии национального самосознания на основе знакомства с жизнью своих сверстников в других странах, с образцами зарубежной литературы разных жанров, с учетом достигнутого обучающимися уровня иноязычной компетентности;
- 2) формирование и совершенствование иноязычной коммуникативной компетенции; расширение и систематизацию знаний о языке, расширение лингвистического кругозора и лексического запаса, дальнейшее овладение общей речевой культурой;
- 3) достижение допорогового уровня иноязычной коммуникативной компетенции;
- 4) создание основы для формирования интереса к совершенствованию достигнутого уровня владения изучаемым иностранным языком, в том числе на основе самонаблюдения и самооценки, к изучению второго/третьего иностранного языка, к использованию иностранного языка как средства получения информации, позволяющего расширять свои знания в других предметных областях."

### **1.2.5.5. Иностранный язык (немецкий)**

#### ***Говорение. Диалогическая речь***

*Выпускник научится* вести комбинированный диалог в стандартных ситуациях неофициального общения, соблюдая нормы речевого этикета, принятые в стране изучаемого языка.

*Выпускник получит возможность научиться брать и давать интервью.*

### **Говорение. Монологическая речь**

*Выпускник научится:*

- рассказывать о себе, своей семье, друзьях, школе, своих интересах, планах на будущее; о своём городе/селе, своей стране и странах изучаемого языка с опорой на зрительную наглядность и/или вербальные опоры (ключевые слова, план, вопросы);
- описывать события с опорой на зрительную наглядность и/или вербальные опоры (ключевые слова, план, вопросы);
- давать краткую характеристику реальных людей и литературных персонажей;
- передавать основное содержание прочитанного текста с опорой или без опоры на текст/ключевые слова/план/вопросы.

*Выпускник получит возможность научиться:*

- делать сообщение на заданную тему на основе прочитанного;
- комментировать факты из прочитанного/прослушанного текста, аргументировать своё отношение к прочитанному/прослушанному;
- кратко высказываться без предварительной подготовки на заданную тему в соответствии с предложенной ситуацией общения;
- кратко излагать результаты выполненной проектной работы.

### **Аудирование**

*Выпускник научится:*

- воспринимать на слух и понимать основное содержание несложных аутентичных текстов, содержащих некоторое количество неизученных языковых явлений;
- воспринимать на слух и понимать значимую/нужную/запрашиваемую информацию в аутентичных текстах, содержащих как изученные языковые явления, так и некоторое количество неизученных языковых явлений.

*Выпускник получит возможность научиться:*

- выделять основную мысль в воспринимаемом на слух тексте;
- отделять в тексте, воспринимаемом на слух, главные факты от второстепенных;
- использовать контекстуальную или языковую догадку при восприятии на слух текстов, содержащих незнакомые слова;
- игнорировать незнакомые языковые явления, несущественные для понимания основного содержания воспринимаемого на слух текста.

### **Чтение**

*Выпускник научится:*

- читать и понимать основное содержание несложных аутентичных текстов, содержащих некоторое количество неизученных языковых явлений;
- читать и выборочно понимать значимую/нужную/запрашиваемую информацию в несложных аутентичных текстах, содержащих некоторое количество неизученных языковых явлений.

*Выпускник получит возможность научиться:*

- читать и полностью понимать несложные аутентичные тексты, построенные в основном на изученном языковом материале;
- догадываться о значении незнакомых слов по сходству с русским/родным языком, по словообразовательным элементам, по контексту;
- игнорировать в процессе чтения незнакомые слова, не мешающие понимать основное содержание текста;
- пользоваться сносками и лингвострановедческим справочником.

### ***Письменная речь***

*Выпускник научится:*

- заполнять анкеты и формуляры в соответствии с нормами, принятыми в стране изучаемого языка;
- писать личное письмо в ответ на письмо-стимул с употреблением формул речевого этикета, принятых в стране изучаемого языка.

*Выпускник получит возможность научиться:*

- делать краткие выписки из текста с целью их использования в собственных устных высказываниях;
- составлять план/тезисы устного или письменного сообщения;
- кратко излагать в письменном виде результаты своей проектной деятельности;
- писать небольшие письменные высказывания с опорой на образец.

### **Языковая компетентность (владение языковыми средствами)**

#### ***Фонетическая сторона речи***

*Выпускник научится:*

- различать на слух и адекватно, без фонематических ошибок, ведущих к сбою коммуникации, произносить все звуки английского языка;
- соблюдать правильное ударение в изученных словах;
- различать коммуникативные типы предложения по интонации;
- адекватно, без ошибок, ведущих к сбою коммуникации, произносить фразы с точки зрения их ритмико-интонационных особенностей, в том числе соблюдая правило отсутствия фразового ударения на служебных словах.

*Выпускник получит возможность научиться:*

- выражать модальные значения, чувства и эмоции с помощью интонации;
- различать на слух британские и американские варианты английского языка.

#### ***Орфография***

*Выпускник научится* правильно писать изученные слова.

*Выпускник получит возможность научиться* сравнивать и анализировать буквосочетания английского языка и их транскрипцию.

#### ***Лексическая сторона речи***

*Выпускник научится:*

- узнавать в письменном и звучащем тексте изученные лексические единицы (слова, словосочетания, реплики-клише речевого этикета), в том числе многозначные, в пределах тематики основной школы;

- употреблять в устной и письменной речи в их основном значении изученные лексические единицы (слова, словосочетания, реплики-клише речевого этикета), в том числе многозначные, в пределах тематики основной школы в соответствии с решаемой коммуникативной задачей;

- соблюдать существующие в английском языке нормы лексической сочетаемости;

- распознавать и образовывать родственные слова с использованием основных способов словообразования (аффиксации, конверсии) в пределах тематики основной школы в соответствии с решаемой коммуникативной задачей.

*Выпускник получит возможность научиться:*

- употреблять в речи в нескольких значениях многозначные слова, изученные в пределах тематики основной школы;

- находить различия между явлениями синонимии и антонимии;

- распознавать принадлежность слов к частям речи по определённым признакам (артиклям, аффиксам и др.);

- использовать языковую догадку в процессе чтения и аудирования (догадываться о значении незнакомых слов по контексту и по словообразовательным элементам).

***Грамматическая сторона речи***

*Выпускник научится:*

- оперировать в процессе устного и письменного общения основными синтаксическими конструкциями и морфологическими формами английского языка в соответствии с коммуникативной задачей в коммуникативно-значимом контексте;

- распознавать и употреблять в речи:

- различные коммуникативные типы предложений: утвердительные, отрицательные, вопросительные (общий, специальный, альтернативный, разделительный вопросы), побудительные (в утвердительной и отрицательной форме);

- распространённые простые предложения;

- косвенную речь в утвердительных и вопросительных предложениях в настоящем и прошедшем времени;

- имена существительные в единственном и множественном числе, образованные по правилу и исключения;

- имена существительные с определённым/неопределённым/нулевым артиклем;

- личные, притяжательные, указательные, неопределённые, относительные, вопросительные местоимения;

- имена прилагательные в положительной, сравнительной и превосходной степени, образованные по правилу и исключения, а также наречия, выражающие количество;

- количественные и порядковые числительные;

- глаголы в наиболее употребительных временных формах;

- модальные глаголы и их эквиваленты.

*Выпускник получит возможность научиться:*

- распознавать сложноподчинённые предложения с придаточными времени;
- распознавать в речи условные предложения нереального характера.
- распознавать и употреблять в речи модальные глаголы.

### **1.2.5.6. История России. Всеобщая история**

**Предметные результаты** освоения курса истории на уровне основного общего образования предполагают, что у учащегося сформированы:

- целостные представления об историческом пути человечества, разных народов и государств как необходимой основы миропонимания и познания современного общества; о преемственности исторических эпох и непрерывности исторических процессов; о месте и роли России в мировой истории;
- базовые исторические знания об основных этапах и закономерностях развития человеческого общества с древности до наших дней;
- способность применять понятийный аппарат исторического знания и приемы исторического анализа для раскрытия сущности и значения событий и явлений прошлого и современности;
- способность применять исторические знания для осмысления общественных событий и явлений прошлого и современности;
- умение искать, анализировать, систематизировать и оценивать историческую информацию различных исторических и современных источников, раскрывая ее социальную принадлежность и познавательную ценность; способность определять и аргументировать свое отношение к ней;
- умение работать с письменными, изобразительными и вещественными историческими источниками, понимать и интерпретировать содержащуюся в них информацию;
- уважение к мировому и отечественному историческому наследию, культуре своего и других народов; готовность применять исторические знания для выявления и сохранения исторических и культурных памятников своей страны и мира.

#### **История Древнего мира (5 класс)**

**Выпускник научится:**

- определять место исторических событий во времени, объяснять смысл основных хронологических понятий, терминов (тысячелетие, век, до нашей эры, нашей эры);
- использовать историческую карту как источник информации о расселении человеческих общностей в эпохи первобытности и Древнего мира, расположении древних цивилизаций и государств, местах важнейших событий;
- проводить поиск информации в отрывках исторических текстов, материальных памятниках Древнего мира;

- описывать условия существования, основные занятия, образ жизни людей в древности, памятники древней культуры; рассказывать о событиях древней истории;

- раскрывать характерные, существенные черты: а) форм государственного устройства древних обществ (с использованием понятий «деспотия», «полис», «республика», «закон», «империя», «метрополия», «колония» и др.); б) положения основных групп населения в древневосточных и античных обществах (правители и подданные, свободные и рабы); в) религиозных верований людей в древности;

- объяснять, в чем заключались назначение и художественные достоинства памятников древней культуры: архитектурных сооружений, предметов быта, произведений искусства;

- давать оценку наиболее значительным событиям и личностям древней истории.

**Выпускник получит возможность научиться:**

- *давать характеристику общественного строя древних государств;*

- *сопоставлять свидетельства различных исторических источников, выявляя в них общее и различия;*

- *видеть проявления влияния античного искусства в окружающей среде;*

- *высказывать суждения о значении и месте исторического и культурного наследия древних обществ в мировой истории.*

**История Средних веков. От Древней Руси к Российскому государству (VIII –XV вв.) (6 класс)**

**Выпускник научится:**

- локализовать во времени общие рамки и события Средневековья, этапы становления и развития Российского государства; соотносить хронологию истории Руси и всеобщей истории;

- использовать историческую карту как источник информации о территории, об экономических и культурных центрах Руси и других государств в Средние века, о направлениях крупнейших передвижений людей – походов, завоеваний, колонизаций и др.;

- проводить поиск информации в исторических текстах, материальных исторических памятниках Средневековья;

- составлять описание образа жизни различных групп населения в средневековых обществах на Руси и в других странах, памятников материальной и художественной культуры; рассказывать о значительных событиях средневековой истории;

- раскрывать характерные, существенные черты: а) экономических и социальных отношений, политического строя на Руси и в других государствах; б) ценностей, господствовавших в средневековых обществах, религиозных воззрений, представлений средневекового человека о мире;

- объяснять причины и следствия ключевых событий отечественной и всеобщей истории Средних веков;

- сопоставлять развитие Руси и других стран в период Средневековья, показывать общие черты и особенности (в связи с понятиями «политическая раздробленность», «централизованное государство» и др.);

- давать оценку событиям и личностям отечественной и всеобщей истории Средних веков.

**Выпускник получит возможность научиться:**

- *давать сопоставительную характеристику политического устройства государств Средневековья (Русь, Запад, Восток);*

- *сравнивать свидетельства различных исторических источников, выявляя в них общее и различия;*

- *составлять на основе информации учебника и дополнительной литературы описание памятников средневековой культуры Руси и других стран, объяснять, в чем заключаются их художественные достоинства и значение.*

**История Нового времени. Россия в XVI – XIX веках (7–9 класс)**

**Выпускник научится:**

- локализовать во времени хронологические рамки и рубежные события Нового времени как исторической эпохи, основные этапы отечественной и всеобщей истории Нового времени; соотносить хронологию истории России и всеобщей истории в Новое время;

- использовать историческую карту как источник информации о границах России и других государств в Новое время, об основных процессах социально-экономического развития, о местах важнейших событий, направлениях значительных передвижений – походов, завоеваний, колонизации и др.;

- анализировать информацию различных источников по отечественной и всеобщей истории Нового времени;

- составлять описание положения и образа жизни основных социальных групп в России и других странах в Новое время, памятников материальной и художественной культуры; рассказывать о значительных событиях и личностях отечественной и всеобщей истории Нового времени;

- систематизировать исторический материал, содержащийся в учебной и дополнительной литературе по отечественной и всеобщей истории Нового времени;

- раскрывать характерные, существенные черты: а) экономического и социального развития России и других стран в Новое время; б) эволюции политического строя (включая понятия «монархия», «самодержавие», «абсолютизм» и др.); в) развития общественного движения («консерватизм», «либерализм», «социализм»); г) представлений о мире и общественных ценностях; д) художественной культуры Нового времени;

- объяснять причины и следствия ключевых событий и процессов отечественной и всеобщей истории Нового времени (социальных движений, реформ и революций, взаимодействий между народами и др.);

- сопоставлять развитие России и других стран в Новое время, сравнивать исторические ситуации и события;



- давать оценку событиям и личностям отечественной и всеобщей истории Нового времени.

**Выпускник получит возможность научиться:**

- *используя историческую карту, характеризовать социально-экономическое и политическое развитие России, других государств в Новое время;*

- *использовать элементы источниковедческого анализа при работе с историческими материалами (определение принадлежности и достоверности источника, позиций автора и др.);*

- *сравнивать развитие России и других стран в Новое время, объяснять, в чем заключались общие черты и особенности;*

- *применять знания по истории России и своего края в Новое время при составлении описаний исторических и культурных памятников своего города, края и т. д.*

### 1.2.5.7. Обществознание

#### **Человек. Деятельность человека**

**Выпускник научится:**

- использовать знания о биологическом и социальном в человеке для характеристики его природы;

- характеризовать основные возрастные периоды жизни человека, особенности подросткового возраста;

- в модельных и реальных ситуациях выделять сущностные характеристики и основные виды деятельности людей, объяснять роль мотивов в деятельности человека;

- характеризовать и иллюстрировать конкретными примерами группы потребностей человека;

- приводить примеры основных видов деятельности человека;

- выполнять несложные практические задания по анализу ситуаций, связанных с различными способами разрешения межличностных конфликтов; выражать собственное отношение к различным способам разрешения межличностных конфликтов.

**Выпускник получит возможность научиться:**

- *выполнять несложные практические задания, основанные на ситуациях, связанных с деятельностью человека;*

- *оценивать роль деятельности в жизни человека и общества;*

- *оценивать последствия удовлетворения мнимых потребностей, на примерах показывать опасность удовлетворения мнимых потребностей, угрожающих здоровью;*

- *использовать элементы причинно-следственного анализа при характеристике межличностных конфликтов;*

- *моделировать возможные последствия позитивного и негативного воздействия группы на человека, делать выводы.*

#### **Общество**

**Выпускник научится:**

- демонстрировать на примерах взаимосвязь природы и общества, раскрывать роль природы в жизни человека;
- распознавать на основе приведенных данных основные типы обществ;
- характеризовать движение от одних форм общественной жизни к другим; оценивать социальные явления с позиций общественного прогресса;
- различать экономические, социальные, политические, культурные явления и процессы общественной жизни;
- выполнять несложные познавательные и практические задания, основанные на ситуациях жизнедеятельности человека в разных сферах общества;
- характеризовать экологический кризис как глобальную проблему человечества, раскрывать причины экологического кризиса;
- на основе полученных знаний выбирать в предлагаемых модельных ситуациях и осуществлять на практике экологически рациональное поведение;
- раскрывать влияние современных средств массовой коммуникации на общество и личность;
- конкретизировать примерами опасность международного терроризма.

**Выпускник получит возможность научиться:**

- *наблюдать и характеризовать явления и события, происходящие в различных сферах общественной жизни;*
- *выявлять причинно-следственные связи общественных явлений и характеризовать основные направления общественного развития;*
- *осознанно содействовать защите природы.*

**Социальные нормы**

**Выпускник научится:**

- раскрывать роль социальных норм как регуляторов общественной жизни и поведения человека;
- различать отдельные виды социальных норм;
- характеризовать основные нормы морали;
- критически осмысливать информацию морально-нравственного характера, полученную из разнообразных источников, систематизировать, анализировать полученные данные; применять полученную информацию для определения собственной позиции, для соотнесения своего поведения и поступков других людей с нравственными ценностями;
- раскрывать сущность патриотизма, гражданственности; приводить примеры проявления этих качеств из истории и жизни современного общества;
- характеризовать специфику норм права;
- сравнивать нормы морали и права, выявлять их общие черты и особенности;
- раскрывать сущность процесса социализации личности;
- объяснять причины отклоняющегося поведения;

- описывать негативные последствия наиболее опасных форм отклоняющегося поведения.

**Выпускник получит возможность научиться:**

- *использовать элементы причинно-следственного анализа для понимания влияния моральных устоев на развитие общества и человека;*
- *оценивать социальную значимость здорового образа жизни.*

**Сфера духовной культуры**

**Выпускник научится:**

- характеризовать развитие отдельных областей и форм культуры, выражать свое мнение о явлениях культуры;
- описывать явления духовной культуры;
- объяснять причины возрастания роли науки в современном мире;
- оценивать роль образования в современном обществе;
- различать уровни общего образования в России;
- находить и извлекать социальную информацию о достижениях и проблемах развития культуры из адаптированных источников различного типа;
- описывать духовные ценности российского народа и выражать собственное отношение к ним;
- объяснять необходимость непрерывного образования в современных условиях;
- учитывать общественные потребности при выборе направления своей будущей профессиональной деятельности;
- раскрывать роль религии в современном обществе;
- характеризовать особенности искусства как формы духовной культуры.

**Выпускник получит возможность научиться:**

- *описывать процессы создания, сохранения, трансляции и усвоения достижений культуры;*
- *характеризовать основные направления развития отечественной культуры в современных условиях;*
- *критически воспринимать сообщения и рекламу в СМИ и Интернете о таких направлениях массовой культуры, как шоу-бизнес и мода.*

**Социальная сфера**

**Выпускник научится:**

- описывать социальную структуру в обществах разного типа, характеризовать основные социальные общности и группы;
- объяснять взаимодействие социальных общностей и групп;
- характеризовать ведущие направления социальной политики Российского государства;
- выделять параметры, определяющие социальный статус личности;
- приводить примеры предписанных и достигаемых статусов;
- описывать основные социальные роли подростка;
- конкретизировать примерами процесс социальной мобильности;
- характеризовать межнациональные отношения в современном мире;

- объяснять причины межнациональных конфликтов и основные пути их разрешения;
- характеризовать, раскрывать на конкретных примерах основные функции семьи в обществе;
- раскрывать основные роли членов семьи;
- характеризовать основные слагаемые здорового образа жизни; осознанно выбирать верные критерии для оценки безопасных условий жизни;
- выполнять несложные практические задания по анализу ситуаций, связанных с различными способами разрешения семейных конфликтов. Выражать собственное отношение к различным способам разрешения семейных конфликтов.

**Выпускник получит возможность научиться:**

- *раскрывать понятия «равенство» и «социальная справедливость» с позиций историзма;*
- *выражать и обосновывать собственную позицию по актуальным проблемам молодежи;*
- *выполнять несложные практические задания по анализу ситуаций, связанных с различными способами разрешения семейных конфликтов; выражать собственное отношение к различным способам разрешения семейных конфликтов;*
- *формировать положительное отношение к необходимости соблюдать здоровый образ жизни; корректировать собственное поведение в соответствии с требованиями безопасности жизнедеятельности;*
- *использовать элементы причинно-следственного анализа при характеристике семейных конфликтов;*
- *находить и извлекать социальную информацию о государственной семейной политике из адаптированных источников различного типа.*

**Политическая сфера жизни общества**

**Выпускник научится:**

- объяснять роль политики в жизни общества;
- различать и сравнивать различные формы правления, иллюстрировать их примерами;
- давать характеристику формам государственно-территориального устройства;
- различать различные типы политических режимов, раскрывать их основные признаки;
- раскрывать на конкретных примерах основные черты и принципы демократии;
- называть признаки политической партии, раскрывать их на конкретных примерах;
- характеризовать различные формы участия граждан в политической жизни.

**Выпускник получит возможность научиться:**

- осознавать значение гражданской активности и патриотической позиции в укреплении нашего государства;
- *соотносить различные оценки политических событий и процессов и делать обоснованные выводы.*

### **Гражданин и государство**

#### **Выпускник научится:**

- характеризовать государственное устройство Российской Федерации, называть органы государственной власти страны, описывать их полномочия и компетенцию;
- объяснять порядок формирования органов государственной власти РФ;
- раскрывать достижения российского народа;
- объяснять и конкретизировать примерами смысл понятия «гражданство»;
- называть и иллюстрировать примерами основные права и свободы граждан, гарантированные Конституцией РФ;
- осознавать значение патриотической позиции в укреплении нашего государства;
- характеризовать конституционные обязанности гражданина.

#### **Выпускник получит возможность научиться:**

- *аргументированно обосновывать влияние происходящих в обществе изменений на положение России в мире;*
- *использовать знания и умения для формирования способности уважать права других людей, выполнять свои обязанности гражданина РФ.*

### **Основы российского законодательства**

#### **Выпускник научится:**

- характеризовать систему российского законодательства;
- раскрывать особенности гражданской дееспособности несовершеннолетних;
- характеризовать гражданские правоотношения;
- раскрывать смысл права на труд;
- объяснять роль трудового договора;
- разъяснять на примерах особенности положения несовершеннолетних в трудовых отношениях;
- характеризовать права и обязанности супругов, родителей, детей;
- характеризовать особенности уголовного права и уголовных правоотношений;
- конкретизировать примерами виды преступлений и наказания за них;
- характеризовать специфику уголовной ответственности несовершеннолетних;
- раскрывать связь права на образование и обязанности получить образование;
- анализировать несложные практические ситуации, связанные с гражданскими, семейными, трудовыми правоотношениями; в

предлагаемых модельных ситуациях определять признаки правонарушения, проступка, преступления;

- исследовать несложные практические ситуации, связанные с защитой прав и интересов детей, оставшихся без попечения родителей;
- находить, извлекать и осмысливать информацию правового характера, полученную из доступных источников, систематизировать, анализировать полученные данные; применять полученную информацию для соотнесения собственного поведения и поступков других людей с нормами поведения, установленными законом.

**Выпускник получит возможность научиться:**

- *на основе полученных знаний о правовых нормах выбирать в предлагаемых модельных ситуациях и осуществлять на практике модель правомерного социального поведения, основанного на уважении к закону и правопорядку;*
- *оценивать сущность и значение правопорядка и законности, собственный возможный вклад в их становление и развитие;*
- *осознанно содействовать защите правопорядка в обществе правовыми способами и средствами.*

**Экономика**

**Выпускник научится:**

- объяснять проблему ограниченности экономических ресурсов;
- различать основных участников экономической деятельности: производителей и потребителей, предпринимателей и наемных работников; раскрывать рациональное поведение субъектов экономической деятельности;
- раскрывать факторы, влияющие на производительность труда;
- характеризовать основные экономические системы, экономические явления и процессы, сравнивать их; анализировать и систематизировать полученные данные об экономических системах;
- характеризовать механизм рыночного регулирования экономики; анализировать действие рыночных законов, выявлять роль конкуренции;
- объяснять роль государства в регулировании рыночной экономики; анализировать структуру бюджета государства;
- называть и конкретизировать примерами виды налогов;
- характеризовать функции денег и их роль в экономике;
- раскрывать социально-экономическую роль и функции предпринимательства;
- анализировать информацию об экономической жизни общества из адаптированных источников различного типа; анализировать несложные статистические данные, отражающие экономические явления и процессы;
- формулировать и аргументировать собственные суждения, касающиеся отдельных вопросов экономической жизни и опирающиеся на экономические знания и личный опыт; использовать полученные

знания при анализе фактов поведения участников экономической деятельности; оценивать этические нормы трудовой и предпринимательской деятельности;

- раскрывать рациональное поведение субъектов экономической деятельности;
- характеризовать экономику семьи; анализировать структуру семейного бюджета;
- использовать полученные знания при анализе фактов поведения участников экономической деятельности;
- обосновывать связь профессионализма и жизненного успеха.

**Выпускник получит возможность научиться:**

- *анализировать с опорой на полученные знания несложную экономическую информацию, получаемую из неадаптированных источников;*
- *выполнять практические задания, основанные на ситуациях, связанных с описанием состояния российской экономики;*
- *анализировать и оценивать с позиций экономических знаний сложившиеся практики и модели поведения потребителя;*
- *решать с опорой на полученные знания познавательные задачи, отражающие типичные ситуации в экономической сфере деятельности человека;*
- *грамотно применять полученные знания для определения экономически рационального поведения и порядка действий в конкретных ситуациях;*
- *сопоставлять свои потребности и возможности, оптимально распределять свои материальные и трудовые ресурсы, составлять семейный бюджет.*

### **1.2.5.8. География**

**Выпускник научится:**

- выбирать источники географической информации (картографические, статистические, текстовые, видео- и фотоизображения, компьютерные базы данных), адекватные решаемым задачам;
- ориентироваться в источниках географической информации (картографические, статистические, текстовые, видео- и фотоизображения, компьютерные базы данных): находить и извлекать необходимую информацию; определять и сравнивать качественные и количественные показатели, характеризующие географические объекты, процессы и явления, их положение в пространстве по географическим картам разного содержания и другим источникам; выявлять недостающую, взаимодополняющую и/или противоречивую географическую информацию, представленную в одном или нескольких источниках;
- представлять в различных формах (в виде карты, таблицы, графика, географического описания) географическую информацию, необходимую для решения учебных и практико-ориентированных задач;

- использовать различные источники географической информации (картографические, статистические, текстовые, видео- и фотоизображения, компьютерные базы данных) для решения различных учебных и практико-ориентированных задач: выявление географических зависимостей и закономерностей на основе результатов наблюдений, на основе анализа, обобщения и интерпретации географической информации объяснение географических явлений и процессов (их свойств, условий протекания и географических различий); расчет количественных показателей, характеризующих географические объекты, явления и процессы; составление простейших географических прогнозов; принятие решений, основанных на сопоставлении, сравнении и/или оценке географической информации;
- проводить с помощью приборов измерения температуры, влажности воздуха, атмосферного давления, силы и направления ветра, абсолютной и относительной высоты, направления и скорости течения водных потоков;
- различать изученные географические объекты, процессы и явления, сравнивать географические объекты, процессы и явления на основе известных характерных свойств и проводить их простейшую классификацию;
- использовать знания о географических законах и закономерностях, о взаимосвязях между изученными географическими объектами, процессами и явлениями для объяснения их свойств, условий протекания и различий;
- оценивать характер взаимодействия деятельности человека и компонентов природы в разных географических условиях с точки зрения концепции устойчивого развития;
- различать (распознавать, приводить примеры) изученные демографические процессы и явления, характеризующие динамику численности населения Земли и отдельных регионов и стран;
- использовать знания о населении и взаимосвязях между изученными демографическими процессами и явлениями для решения различных учебных и практико-ориентированных задач;
- описывать по карте положение и взаиморасположение географических объектов;
- различать географические процессы и явления, определяющие особенности природы и населения материков и океанов, отдельных регионов и стран;
- устанавливать черты сходства и различия особенностей природы и населения, материальной и духовной культуры регионов и отдельных стран; адаптации человека к разным природным условиям;
- объяснять особенности компонентов природы отдельных территорий;
- приводить примеры взаимодействия природы и общества в пределах отдельных территорий;



- различать принципы выделения и устанавливать соотношения между государственной территорией и исключительной экономической зоной России;
- оценивать воздействие географического положения России и ее отдельных частей на особенности природы, жизнь и хозяйственную деятельность населения;
- использовать знания о мировом, зональном, летнем и зимнем времени для решения практико-ориентированных задач по определению различий в поясном времени территорий в контексте реальной жизни;
- различать географические процессы и явления, определяющие особенности природы России и ее отдельных регионов;
- оценивать особенности взаимодействия природы и общества в пределах отдельных территорий России;
- объяснять особенности компонентов природы отдельных частей страны;
- оценивать природные условия и обеспеченность природными ресурсами отдельных территорий России;
- использовать знания об особенностях компонентов природы России и ее отдельных территорий, об особенностях взаимодействия природы и общества в пределах отдельных территорий России для решения практико-ориентированных задач в контексте реальной жизни;
- различать (распознавать, приводить примеры) демографические процессы и явления, характеризующие динамику численности населения России и отдельных регионов; факторы, определяющие динамику населения России, половозрастную структуру, особенности размещения населения по территории страны, географические различия в уровне занятости, качестве и уровне жизни населения;
- использовать знания о естественном и механическом движении населения, половозрастной структуре, трудовых ресурсах, городском и сельском населении, этническом и религиозном составе населения России для решения практико-ориентированных задач в контексте реальной жизни;
- находить и распознавать ответы на вопросы, возникающие в ситуациях повседневного характера, узнавать в них проявление тех или иных демографических и социальных процессов или закономерностей;
- различать (распознавать) показатели, характеризующие отраслевую; функциональную и территориальную структуру хозяйства России;
- использовать знания о факторах размещения хозяйства и особенностях размещения отраслей экономики России для объяснения особенностей отраслевой, функциональной и территориальной структуры хозяйства России на основе анализа факторов, влияющих на размещение отраслей и отдельных предприятий по территории страны;
- объяснять и сравнивать особенности природы, населения и хозяйства отдельных регионов России;

- сравнивать особенности природы, населения и хозяйства отдельных регионов России;
- сравнивать показатели воспроизводства населения, средней продолжительности жизни, качества населения России с мировыми показателями и показателями других стран;
- уметь ориентироваться при помощи компаса, определять стороны горизонта, использовать компас для определения азимута;
- описывать погоду своей местности;
- объяснять расовые отличия разных народов мира;
- давать характеристику рельефа своей местности;
- уметь выделять в записках путешественников географические особенности территории
- приводить примеры современных видов связи, применять современные виды связи для решения учебных и практических задач по географии;
- оценивать место и роль России в мировом хозяйстве.

**Выпускник получит возможность научиться:**

- *создавать простейшие географические карты различного содержания;*
- *моделировать географические объекты и явления;*
- *работать с записками, отчетами, дневниками путешественников как источниками географической информации;*
- *подготавливать сообщения (презентации) о выдающихся путешественниках, о современных исследованиях Земли;*
- *ориентироваться на местности: в мегаполисе и в природе;*
- *использовать знания о географических явлениях в повседневной жизни для сохранения здоровья и соблюдения норм экологического поведения в быту и окружающей среде;*
- *приводить примеры, показывающие роль географической науки в решении социально-экономических и геоэкологических проблем человечества; примеры практического использования географических знаний в различных областях деятельности;*
- *воспринимать и критически оценивать информацию географического содержания в научно-популярной литературе и средствах массовой информации;*
- *составлять описание природного комплекса; выдвигать гипотезы о связях и закономерностях событий, процессов, объектов, происходящих в географической оболочке;*
- *сопоставлять существующие в науке точки зрения о причинах происходящих глобальных изменений климата;*
- *оценивать положительные и негативные последствия глобальных изменений климата для отдельных регионов и стран;*
- *объяснять закономерности размещения населения и хозяйства отдельных территорий в связи с природными и социально-экономическими факторами;*

- оценивать возможные в будущем изменения географического положения России, обусловленные мировыми геодемографическими, геополитическими и геоэкономическими изменениями, а также развитием глобальной коммуникационной системы;
- давать оценку и приводить примеры изменения значения границ во времени, оценивать границы с точки зрения их доступности;
- делать прогнозы трансформации географических систем и комплексов в результате изменения их компонентов;
- наносить на контурные карты основные формы рельефа;
- давать характеристику климата своей области (края, республики);
- показывать на карте артезианские бассейны и области распространения многолетней мерзлоты;
- выдвигать и обосновывать на основе статистических данных гипотезы об изменении численности населения России, его половозрастной структуры, развитии человеческого капитала;
- оценивать ситуацию на рынке труда и ее динамику;
- объяснять различия в обеспеченности трудовыми ресурсами отдельных регионов России
- выдвигать и обосновывать на основе анализа комплекса источников информации гипотезы об изменении отраслевой и территориальной структуры хозяйства страны;
- обосновывать возможные пути решения проблем развития хозяйства России;
- выбирать критерии для сравнения, сопоставления, места страны в мировой экономике;
- объяснять возможности России в решении современных глобальных проблем человечества;
- оценивать социально-экономическое положение и перспективы развития России.

#### **1.2.5.9. Математика. Алгебра. Геометрия.**

**Выпускник научится в 5-6 классах (для использования в повседневной жизни и обеспечения возможности успешного продолжения образования на базовом уровне)**

- Оперировать на базовом уровне понятиями: множество, элемент множества, подмножество, принадлежность;
- задавать множества перечислением их элементов;
- находить пересечение, объединение, подмножество в простейших ситуациях.

**В повседневной жизни и при изучении других предметов:**

- распознавать логически некорректные высказывания.

**Числа**

- Оперировать на базовом уровне понятиями: натуральное число, целое число, обыкновенная дробь, десятичная дробь, смешанное число, рациональное число;

- использовать свойства чисел и правила действий с рациональными числами при выполнении вычислений;
- использовать признаки делимости на 2, 5, 3, 9, 10 при выполнении вычислений и решении несложных задач;
- выполнять округление рациональных чисел в соответствии с правилами;
- сравнивать рациональные числа.

#### **В повседневной жизни и при изучении других предметов:**

- оценивать результаты вычислений при решении практических задач;
- выполнять сравнение чисел в реальных ситуациях;
- составлять числовые выражения при решении практических задач и задач из других учебных предметов.

#### **Статистика и теория вероятностей**

- Представлять данные в виде таблиц, диаграмм,
- читать информацию, представленную в виде таблицы, диаграммы.

#### **Текстовые задачи**

- Решать несложные сюжетные задачи разных типов на все арифметические действия;
- строить модель условия задачи (в виде таблицы, схемы, рисунка), в которой даны значения двух из трех взаимосвязанных величин, с целью поиска решения задачи;
- осуществлять способ поиска решения задачи, в котором рассуждение строится от условия к требованию или от требования к условию;
- составлять план решения задачи;
- выделять этапы решения задачи;
- интерпретировать вычислительные результаты в задаче, исследовать полученное решение задачи;
- знать различие скоростей объекта в стоячей воде, против течения и по течению реки;
- решать задачи на нахождение части числа и числа по его части;
- решать задачи разных типов (на работу, на покупки, на движение), связывающих три величины, выделять эти величины и отношения между ними;
- находить процент от числа, число по проценту от него, находить процентное отношение двух чисел, находить процентное снижение или процентное повышение величины;
- решать несложные логические задачи методом рассуждений.

#### **В повседневной жизни и при изучении других предметов:**

- выдвигать гипотезы о возможных предельных значениях искомых величин в задаче (делать прикидку)

#### **Наглядная геометрия**

##### **Геометрические фигуры**

- Оперировать на базовом уровне понятиями: фигура, точка, отрезок, прямая, луч, ломаная, угол, многоугольник, треугольник и четырехугольник, прямоугольник и квадрат, окружность и круг, прямоугольный

параллелепипед, куб, шар. Изображать изучаемые фигуры от руки и с помощью линейки и циркуля.

**В повседневной жизни и при изучении других предметов:**

- решать практические задачи с применением простейших свойств фигур.

**Измерения и вычисления**

- выполнять измерение длин, расстояний, величин углов, с помощью инструментов для измерений длин и углов;
- вычислять площади прямоугольников.

**В повседневной жизни и при изучении других предметов:**

- вычислять расстояния на местности в стандартных ситуациях, площади прямоугольников;
- выполнять простейшие построения и измерения на местности, необходимые в реальной жизни.

**История математики**

- описывать отдельные выдающиеся результаты, полученные в ходе развития математики как науки;
- знать примеры математических открытий и их авторов, в связи с отечественной и всемирной историей.

**Выпускник получит возможность научиться в 5-6 классах (для обеспечения возможности успешного продолжения образования на базовом уровне)**

**Элементы теории множеств и математической логики**

- *Оперировать понятиями: множество, характеристики множества, элемент множества, пустое, конечное и бесконечное множество, подмножество, принадлежность,*
- *определять принадлежность элемента множеству, объединению и пересечению множеств; задавать множество с помощью перечисления элементов, словесного описания.*

**В повседневной жизни и при изучении других предметов:**

- *распознавать логически некорректные высказывания;*
- *строить цепочки умозаключений на основе использования правил логики.*

**Числа**

- *Оперировать понятиями: натуральное число, множество натуральных чисел, целое число, множество целых чисел, обыкновенная дробь, десятичная дробь, смешанное число, рациональное число, множество рациональных чисел, геометрическая интерпретация натуральных, целых, рациональных;*
- *понимать и объяснять смысл позиционной записи натурального числа;*
- *выполнять вычисления, в том числе с использованием приемов рациональных вычислений, обосновывать алгоритмы выполнения действий;*

- использовать признаки делимости на 2, 4, 8, 5, 3, 6, 9, 10, 11, суммы и произведения чисел при выполнении вычислений и решении задач, обосновывать признаки делимости;
- выполнять округление рациональных чисел с заданной точностью;
- упорядочивать числа, записанные в виде обыкновенных и десятичных дробей;
- находить НОД и НОК чисел и использовать их при решении задач;
- оперировать понятием модуль числа, геометрическая интерпретация модуля числа.

#### **В повседневной жизни и при изучении других предметов:**

- применять правила приближенных вычислений при решении практических задач и решении задач других учебных предметов;
- выполнять сравнение результатов вычислений при решении практических задач, в том числе приближенных вычислений;
- составлять числовые выражения и оценивать их значения при решении практических задач и задач из других учебных предметов.

#### **Уравнения и неравенства**

- Оперировать понятиями: равенство, числовое равенство, уравнение, корень уравнения, решение уравнения, числовое неравенство.

#### **Статистика и теория вероятностей**

- Оперировать понятиями: столбчатые и круговые диаграммы, таблицы данных, среднее арифметическое,
- извлекать, информацию, представленную в таблицах, на диаграммах;
- составлять таблицы, строить диаграммы на основе данных.

#### **В повседневной жизни и при изучении других предметов:**

- извлекать, интерпретировать и преобразовывать информацию, представленную в таблицах и на диаграммах, отражающую свойства и характеристики реальных процессов и явлений.

#### **Текстовые задачи**

- Решать простые и сложные задачи разных типов, а также задачи повышенной трудности;
- использовать разные краткие записи как модели текстов сложных задач для построения поисковой схемы и решения задач;
- знать и применять оба способа поиска решения задач (от требования к условию и от условия к требованию);
- моделировать рассуждения при поиске решения задач с помощью граф-схемы;
- выделять этапы решения задачи и содержание каждого этапа;
- интерпретировать вычислительные результаты в задаче, исследовать полученное решение задачи;
- анализировать всевозможные ситуации взаимного расположения двух объектов и изменение их характеристик при совместном движении (скорость, время, расстояние) при решении задач на движение двух объектов как в одном, так и в противоположных направлениях;

- исследовать всевозможные ситуации при решении задач на движение по реке, рассматривать разные системы отсчета;
- решать разнообразные задачи «на части»,
- решать и обосновывать свое решение задач (выделять математическую основу) нахождение части числа и числа по его части на основе конкретного смысла дроби;
- осознавать и объяснять идентичность задач разных типов, связывающих три величины (на работу, на покупки, на движение); выделять эти величины и отношения между ними, применять их при решении задач, конструировать собственные задачи указанных типов.

#### **В повседневной жизни и при изучении других предметов:**

- выделять при решении задач характеристики рассматриваемой в задаче ситуации, отличные от реальных (те, от которых абстрагировались), конструировать новые ситуации с учетом этих характеристик, в частности, при решении задач на концентрации, учитывать плотность вещества;
- решать и конструировать задачи на основе рассмотрения реальных ситуаций, в которых не требуется точный вычислительный результат;
- решать задачи на движение по реке, рассматривая разные системы отсчета.

#### **Наглядная геометрия**

##### **Геометрические фигуры**

- Извлекать, интерпретировать и преобразовывать информацию о геометрических фигурах, представленную на чертежах;
- изображать изучаемые фигуры от руки и с помощью компьютерных инструментов.

##### **Измерения и вычисления**

- выполнять измерение длин, расстояний, величин углов, с помощью инструментов для измерений длин и углов;
- вычислять площади прямоугольников, квадратов, объемы прямоугольных параллелепипедов, кубов.

#### **В повседневной жизни и при изучении других предметов:**

- вычислять расстояния на местности в стандартных ситуациях, площади участков прямоугольной формы, объемы комнат;
- выполнять простейшие построения на местности, необходимые в реальной жизни;
- оценивать размеры реальных объектов окружающего мира.

#### **История математики**

- Характеризовать вклад выдающихся математиков в развитие математики и иных научных областей.

**Выпускник научится в 7-9 классах (для использования в повседневной жизни и обеспечения возможности успешного продолжения образования на базовом уровне)**

#### **Элементы теории множеств и математической логики**

- Оперировать на базовом уровне понятиями: множество, элемент множества, подмножество, принадлежность;
- задавать множества перечислением их элементов;
- находить пересечение, объединение, подмножество в простейших ситуациях;
- оперировать на базовом уровне понятиями: определение, аксиома, теорема, доказательство;
- приводить примеры и контрпримеры для подтверждения своих высказываний.

### **В повседневной жизни и при изучении других предметов:**

- использовать графическое представление множеств для описания реальных процессов и явлений, при решении задач других учебных предметов.

### **Числа**

- Оперировать на базовом уровне понятиями: натуральное число, целое число, обыкновенная дробь, десятичная дробь, смешанная дробь, рациональное число, арифметический квадратный корень;
- использовать свойства чисел и правила действий при выполнении вычислений;
- использовать признаки делимости на 2, 5, 3, 9, 10 при выполнении вычислений и решении несложных задач;
- выполнять округление рациональных чисел в соответствии с правилами;
- оценивать значение квадратного корня из положительного целого числа;
- распознавать рациональные и иррациональные числа;
- сравнивать числа.

### **В повседневной жизни и при изучении других предметов:**

- оценивать результаты вычислений при решении практических задач;
- выполнять сравнение чисел в реальных ситуациях;
- составлять числовые выражения при решении практических задач и задач из других учебных предметов.

### **Тождественные преобразования**

- Выполнять несложные преобразования для вычисления значений числовых выражений, содержащих степени с натуральным показателем, степени с целым отрицательным показателем;
- выполнять несложные преобразования целых выражений: раскрывать скобки, приводить подобные слагаемые;
- использовать формулы сокращенного умножения (квадрат суммы, квадрат разности, разность квадратов) для упрощения вычислений значений выражений;
- выполнять несложные преобразования дробно-линейных выражений и выражений с квадратными корнями.

### **В повседневной жизни и при изучении других предметов:**



- понимать смысл записи числа в стандартном виде;
- оперировать на базовом уровне понятием «стандартная запись числа».

### **Уравнения и неравенства**

- Оперировать на базовом уровне понятиями: равенство, числовое равенство, уравнение, корень уравнения, решение уравнения, числовое неравенство, неравенство, решение неравенства;
  - проверять справедливость числовых равенств и неравенств;
  - решать линейные неравенства и несложные неравенства, сводящиеся к линейным;
  - решать системы несложных линейных уравнений, неравенств;
  - проверять, является ли данное число решением уравнения (неравенства);
  - решать квадратные уравнения по формуле корней квадратного уравнения;
  - изображать решения неравенств и их систем на числовой прямой.

### **В повседневной жизни и при изучении других предметов:**

- составлять и решать линейные уравнения при решении задач, возникающих в других учебных предметах.

### **Функции**

- Находить значение функции по заданному значению аргумента;
- находить значение аргумента по заданному значению функции в несложных ситуациях;
  - определять положение точки по ее координатам, координаты точки по ее положению на координатной плоскости;
  - по графику находить область определения, множество значений, нули функции, промежутки знакопостоянства, промежутки возрастания и убывания, наибольшее и наименьшее значения функции;
  - строить график линейной функции;
  - проверять, является ли данный график графиком заданной функции (линейной, квадратичной, обратной пропорциональности);
  - определять приближенные значения координат точки пересечения графиков функций;
  - оперировать на базовом уровне понятиями: последовательность, арифметическая прогрессия, геометрическая прогрессия;
    - решать задачи на прогрессии, в которых ответ может быть получен непосредственным подсчетом без применения формул.

### **В повседневной жизни и при изучении других предметов:**

- использовать графики реальных процессов и зависимостей для определения их свойств (наибольшие и наименьшие значения, промежутки возрастания и убывания, области положительных и отрицательных значений и т.п.);
- использовать свойства линейной функции и ее график при решении задач из других учебных предметов.

### **Статистика и теория вероятностей**

- Иметь представление о статистических характеристиках, вероятности случайного события, комбинаторных задачах;
- решать простейшие комбинаторные задачи методом прямого и организованного перебора;
- представлять данные в виде таблиц, диаграмм, графиков;
- читать информацию, представленную в виде таблицы, диаграммы, графика;
- определять основные статистические характеристики числовых наборов;
- оценивать вероятность события в простейших случаях;
- иметь представление о роли закона больших чисел в массовых явлениях.

#### **В повседневной жизни и при изучении других предметов:**

- оценивать количество возможных вариантов методом перебора;
- иметь представление о роли практически достоверных и маловероятных событий;
- сравнивать основные статистические характеристики, полученные в процессе решения прикладной задачи, изучения реального явления;
- оценивать вероятность реальных событий и явлений в несложных ситуациях.

#### **Текстовые задачи**

- Решать несложные сюжетные задачи разных типов на все арифметические действия;
- строить модель условия задачи (в виде таблицы, схемы, рисунка или уравнения), в которой даны значения двух из трех взаимосвязанных величин, с целью поиска решения задачи;
- осуществлять способ поиска решения задачи, в котором рассуждение строится от условия к требованию или от требования к условию;
- составлять план решения задачи;
- выделять этапы решения задачи;
- интерпретировать вычислительные результаты в задаче, исследовать полученное решение задачи;
- знать различие скоростей объекта в стоячей воде, против течения и по течению реки;
- решать задачи на нахождение части числа и числа по его части;
- решать задачи разных типов (на работу, на покупки, на движение), связывающих три величины, выделять эти величины и отношения между ними;
- находить процент от числа, число по проценту от него, находить процентное снижение или процентное повышение величины;
- решать несложные логические задачи методом рассуждений.

#### **В повседневной жизни и при изучении других предметов:**

- выдвигать гипотезы о возможных предельных значениях искомых в задаче величин (делать прикидку).

## **Геометрические фигуры**

- Оперировать на базовом уровне понятиями геометрических фигур;
- извлекать информацию о геометрических фигурах, представленную на чертежах в явном виде;
- применять для решения задач геометрические факты, если условия их применения заданы в явной форме;
- решать задачи на нахождение геометрических величин по образцам или алгоритмам.
- **В повседневной жизни и при изучении других предметов:**
  - использовать свойства геометрических фигур для решения типовых задач, возникающих в ситуациях повседневной жизни, задач практического содержания.

## **Отношения**

- Оперировать на базовом уровне понятиями: равенство фигур, равные фигуры, равенство треугольников, параллельность прямых, перпендикулярность прямых, углы между прямыми, перпендикуляр, наклонная, проекция.

### **В повседневной жизни и при изучении других предметов:**

- использовать отношения для решения простейших задач, возникающих в реальной жизни.

## **Измерения и вычисления**

- Выполнять измерение длин, расстояний, величин углов, с помощью инструментов для измерений длин и углов;
- применять формулы периметра, площади и объема, площади поверхности отдельных многогранников при вычислениях, когда все данные имеются в условии;
- применять теорему Пифагора, базовые тригонометрические соотношения для вычисления длин, расстояний, площадей в простейших случаях.

### **В повседневной жизни и при изучении других предметов:**

- вычислять расстояния на местности в стандартных ситуациях, площади в простейших случаях, применять формулы в простейших ситуациях в повседневной жизни.

## **Геометрические построения**

- Изображать типовые плоские фигуры и фигуры в пространстве от руки и с помощью инструментов.
- **В повседневной жизни и при изучении других предметов:**
  - выполнять простейшие построения на местности, необходимые в реальной жизни.

## **Геометрические преобразования**

- Строить фигуру, симметричную данной фигуре относительно оси и точки.

### **В повседневной жизни и при изучении других предметов:**

- распознавать движение объектов в окружающем мире;

- распознавать симметричные фигуры в окружающем мире.

### **Векторы и координаты на плоскости**

- Оперировать на базовом уровне понятиями вектор, сумма векторов, произведение вектора на число, координаты на плоскости;
- определять приближенно координаты точки по ее изображению на координатной плоскости.

#### **В повседневной жизни и при изучении других предметов:**

- использовать векторы для решения простейших задач на определение скорости относительного движения.

### **История математики**

- Описывать отдельные выдающиеся результаты, полученные в ходе развития математики как науки;
- знать примеры математических открытий и их авторов, в связи с отечественной и всемирной историей;
- понимать роль математики в развитии России.

### **Методы математики**

- Выбирать подходящий изученный метод для решения изученных типов математических задач;
- Приводить примеры математических закономерностей в окружающей действительности и произведениях искусства.

**Выпускник получит возможность научиться в 7-9 классах для обеспечения возможности успешного продолжения образования на базовом уровне**

### **Элементы теории множеств и математической логики**

- *Оперировать понятиями: определение, теорема, аксиома, множество, характеристики множества, элемент множества, пустое, конечное и бесконечное множество, подмножество, принадлежность, включение, равенство множеств;*

- *изображать множества и отношение множеств с помощью кругов Эйлера;*

- *определять принадлежность элемента множеству, объединению и пересечению множеств;*

- *задавать множество с помощью перечисления элементов, словесного описания;*

- *оперировать понятиями: высказывание, истинность и ложность высказывания, отрицание высказываний, операции над высказываниями: и, или, не, условные высказывания (импликация);*

- *строить высказывания, отрицания высказываний.*

#### **В повседневной жизни и при изучении других предметов:**

- *строить цепочки умозаключений на основе использования правил логики;*

- *использовать множества, операции с множествами, их графическое представление для описания реальных процессов и явлений.*

### **Числа**

- *Оперировать понятиями: множество натуральных чисел, множество целых чисел, множество рациональных чисел, иррациональное число, квадратный корень, множество действительных чисел, геометрическая интерпретация натуральных, целых, рациональных, действительных чисел;*

- *понимать и объяснять смысл позиционной записи натурального числа;*

- *выполнять вычисления, в том числе с использованием приемов рациональных вычислений;*

- *выполнять округление рациональных чисел с заданной точностью;*

- *сравнивать рациональные и иррациональные числа;*

- *представлять рациональное число в виде десятичной дроби*

- *упорядочивать числа, записанные в виде обыкновенной и десятичной дроби;*

- *находить НОД и НОК чисел и использовать их при решении задач.*

### **В повседневной жизни и при изучении других предметов:**

- *применять правила приближенных вычислений при решении практических задач и решении задач других учебных предметов;*

- *выполнять сравнение результатов вычислений при решении практических задач, в том числе приближенных вычислений;*

- *составлять и оценивать числовые выражения при решении практических задач и задач из других учебных предметов;*

- *записывать и округлять числовые значения реальных величин с использованием разных систем измерения.*

### **Тождественные преобразования**

- *Оперировать понятиями степени с натуральным показателем, степени с целым отрицательным показателем;*

- *выполнять преобразования целых выражений: действия с одночленами (сложение, вычитание, умножение), действия с многочленами (сложение, вычитание, умножение);*

- *выполнять разложение многочленов на множители одним из способов: вынесение за скобку, группировка, использование формул сокращенного умножения;*

- *выделять квадрат суммы и разности одночленов;*

- *раскладывать на множители квадратный трехчлен;*

- *выполнять преобразования выражений, содержащих степени с целыми отрицательными показателями, переходить от записи в виде степени с целым отрицательным показателем к записи в виде дроби;*

- *выполнять преобразования дробно-рациональных выражений: сокращение дробей, приведение алгебраических дробей к общему знаменателю, сложение, умножение, деление алгебраических дробей, возведение алгебраической дроби в натуральную и целую отрицательную степень;*

- *выполнять преобразования выражений, содержащих квадратные корни;*

- выделять квадрат суммы или разности двучлена в выражениях, содержащих квадратные корни;
- выполнять преобразования выражений, содержащих модуль.

### **В повседневной жизни и при изучении других предметов:**

- выполнять преобразования и действия с числами, записанными в стандартном виде;
- выполнять преобразования алгебраических выражений при решении задач других учебных предметов.

### **Уравнения и неравенства**

• Оперировать понятиями: уравнение, неравенство, корень уравнения, решение неравенства, равносильные уравнения, область определения уравнения (неравенства, системы уравнений или неравенств);

• решать линейные уравнения и уравнения, сводимые к линейным с помощью тождественных преобразований;

• решать квадратные уравнения и уравнения, сводимые к квадратным с помощью тождественных преобразований;

• решать дробно-линейные уравнения;

• решать простейшие иррациональные уравнения вида  $\sqrt{f(x)} = a$ ,  $\sqrt{f(x)} = \sqrt{g(x)}$ ;

• решать уравнения вида  $x^n = a$ ;

• решать уравнения способом разложения на множители и замены переменной;

• использовать метод интервалов для решения целых и дробно-рациональных неравенств;

• решать линейные уравнения и неравенства с параметрами;

• решать несложные квадратные уравнения с параметром;

• решать несложные системы линейных уравнений с параметрами;

• решать несложные уравнения в целых числах.

### **В повседневной жизни и при изучении других предметов:**

• составлять и решать линейные и квадратные уравнения, уравнения, к ним сводящиеся, системы линейных уравнений, неравенств при решении задач других учебных предметов;

• выполнять оценку правдоподобия результатов, получаемых при решении линейных и квадратных уравнений и систем линейных уравнений и неравенств при решении задач других учебных предметов;

• выбирать соответствующие уравнения, неравенства или их системы для составления математической модели заданной реальной ситуации или прикладной задачи;

• уметь интерпретировать полученный при решении уравнения, неравенства или системы результат в контексте заданной реальной ситуации или прикладной задачи.

### **Функции**

- *Оперировать понятиями: функциональная зависимость, функция, график функции, способы задания функции, аргумент и значение функции, область определения и множество значений функции, нули функции, промежутки знакопостоянства, монотонность функции, четность/нечетность функции;*

- *строить графики линейной, квадратичной функций, обратной пропорциональности, функции вида:  $y = a + \frac{k}{x+b}$ ,  $y = \sqrt{x}$ ,  $y = \sqrt[3]{x}$ ,  $y = |x|$ ;*

- *на примере квадратичной функции, использовать преобразования графика функции  $y=f(x)$  для построения графиков функций  $y = af(kx+b)+c$ ;*

- *составлять уравнения прямой по заданным условиям: проходящей через две точки с заданными координатами, проходящей через данную точку и параллельной данной прямой;*

- *исследовать функцию по ее графику;*

- *находить множество значений, нули, промежутки знакопостоянства, монотонности квадратичной функции;*

- *оперировать понятиями: последовательность, арифметическая прогрессия, геометрическая прогрессия;*

- *решать задачи на арифметическую и геометрическую прогрессию.*

### **В повседневной жизни и при изучении других предметов:**

- *иллюстрировать с помощью графика реальную зависимость или процесс по их характеристикам;*

- *использовать свойства и график квадратичной функции при решении задач из других учебных предметов.*

### **Текстовые задачи**

- *Решать простые и сложные задачи разных типов, а также задачи повышенной трудности;*

- *использовать разные краткие записи как модели текстов сложных задач для построения поисковой схемы и решения задач;*

- *различать модель текста и модель решения задачи, конструировать к одной модели решения несложной задачи разные модели текста задачи;*

- *знать и применять оба способа поиска решения задач (от требования к условию и от условия к требованию);*

- *моделировать рассуждения при поиске решения задач с помощью граф-схемы;*

- *выделять этапы решения задачи и содержание каждого этапа;*

- *уметь выбирать оптимальный метод решения задачи и осознавать выбор метода, рассматривать различные методы, находить разные решения задачи, если возможно;*

- *анализировать затруднения при решении задач;*

- *выполнять различные преобразования предложенной задачи, конструировать новые задачи из данной, в том числе обратные;*

- *интерпретировать вычислительные результаты в задаче, исследовать полученное решение задачи;*

- анализировать всевозможные ситуации взаимного расположения двух объектов и изменение их характеристик при совместном движении (скорость, время, расстояние) при решении задач на движение двух объектов как в одном, так и в противоположных направлениях;
- исследовать всевозможные ситуации при решении задач на движение по реке, рассматривать разные системы отсчета;
- решать разнообразные задачи «на части»;
- решать и обосновывать свое решение задач (выделять математическую основу) на нахождение части числа и числа по его части на основе конкретного смысла дроби;
- осознавать и объяснять идентичность задач разных типов, связывающих три величины (на работу, на покупки, на движение), выделять эти величины и отношения между ними, применять их при решении задач, конструировать собственные задачи указанных типов;
- владеть основными методами решения задач на смеси, сплавы, концентрации;
- решать задачи на проценты, в том числе, сложные проценты с обоснованием, используя разные способы;
- решать логические задачи разными способами, в том числе, с двумя блоками и с тремя блоками данных с помощью таблиц;
- решать задачи по комбинаторике и теории вероятностей на основе использования изученных методов и обосновывать решение;
- решать несложные задачи по математической статистике;
- овладеть основными методами решения сюжетных задач: арифметический, алгебраический, перебор вариантов, геометрический, графический, применять их в новых по сравнению с изученными ситуациях.

#### **В повседневной жизни и при изучении других предметов:**

- выделять при решении задач характеристики рассматриваемой в задаче ситуации, отличные от реальных (те, от которых абстрагировались), конструировать новые ситуации с учетом этих характеристик, в частности, при решении задач на концентрации, учитывать плотность вещества;
- решать и конструировать задачи на основе рассмотрения реальных ситуаций, в которых не требуется точный вычислительный результат;
- решать задачи на движение по реке, рассматривая разные системы отсчета.

#### **Статистика и теория вероятностей**

- Оперировать понятиями: столбчатые и круговые диаграммы, таблицы данных, среднее арифметическое, медиана, наибольшее и наименьшее значения выборки, размах выборки, дисперсия и стандартное отклонение, случайная изменчивость;
- извлекать информацию, представленную в таблицах, на диаграммах, графиках;



- составлять таблицы, строить диаграммы и графики на основе данных;
- оперировать понятиями: факториал числа, перестановки и сочетания, треугольник Паскаля;
- применять правило произведения при решении комбинаторных задач;
- оперировать понятиями: случайный опыт, случайный выбор, испытание, элементарное случайное событие (исход), классическое определение вероятности случайного события, операции над случайными событиями;
- представлять информацию с помощью кругов Эйлера;
- решать задачи на вычисление вероятности с подсчетом количества вариантов с помощью комбинаторики.

#### **В повседневной жизни и при изучении других предметов:**

- извлекать, интерпретировать и преобразовывать информацию, представленную в таблицах, на диаграммах, графиках, отражающую свойства и характеристики реальных процессов и явлений;
- определять статистические характеристики выборок по таблицам, диаграммам, графикам, выполнять сравнение в зависимости от цели решения задачи;
- оценивать вероятность реальных событий и явлений.

#### **Геометрические фигуры**

- Оперировать понятиями геометрических фигур;
- извлекать, интерпретировать и преобразовывать информацию о геометрических фигурах, представленную на чертежах;
- применять геометрические факты для решения задач, в том числе, предполагающих несколько шагов решения;
- формулировать в простейших случаях свойства и признаки фигур;
- доказывать геометрические утверждения;
- владеть стандартной классификацией плоских фигур (треугольников и четырехугольников).

#### **В повседневной жизни и при изучении других предметов:**

- использовать свойства геометрических фигур для решения задач практического характера и задач из смежных дисциплин.

#### **Отношения**

- Оперировать понятиями: равенство фигур, равные фигуры, равенство треугольников, параллельность прямых, перпендикулярность прямых, углы между прямыми, перпендикуляр, наклонная, проекция, подобие фигур, подобные фигуры, подобные треугольники;
- применять теорему Фалеса и теорему о пропорциональных отрезках при решении задач;
- характеризовать взаимное расположение прямой и окружности, двух окружностей.

- **В повседневной жизни и при изучении других предметов:**

- использовать отношения для решения задач, возникающих в реальной жизни.

### **Измерения и вычисления**

- Оперировать представлениями о длине, площади, объеме как величинами. Применять теорему Пифагора, формулы площади, объема при решении многошаговых задач, в которых не все данные представлены явно, а требуют вычислений, оперировать более широким количеством формул длины, площади, объема, вычислять характеристики комбинаций фигур (окружностей и многоугольников) вычислять расстояния между фигурами, применять тригонометрические формулы для вычислений в более сложных случаях, проводить вычисления на основе равенств и равносоставленности;

- проводить простые вычисления на объемных телах;
- формулировать задачи на вычисление длин, площадей и объемов и решать их.

### **В повседневной жизни и при изучении других предметов:**

- проводить вычисления на местности;
- применять формулы при вычислениях в смежных учебных предметах, в окружающей действительности.

### **Геометрические построения**

- Изображать геометрические фигуры по текстовому и символьному описанию;

- свободно оперировать чертежными инструментами в несложных случаях,

- выполнять построения треугольников, применять отдельные методы построений циркулем и линейкой и проводить простейшие исследования числа решений;

- изображать типовые плоские фигуры и объемные тела с помощью простейших компьютерных инструментов.

- **В повседневной жизни и при изучении других предметов:**

- выполнять простейшие построения на местности, необходимые в реальной жизни;

- оценивать размеры реальных объектов окружающего мира.

### **Преобразования**

- Оперировать понятием движения и преобразования подобия, владеть приемами построения фигур с использованием движений и преобразований подобия, применять полученные знания и опыт построений в смежных предметах и в реальных ситуациях окружающего мира;

- строить фигуру, подобную данной, пользоваться свойствами подобия для обоснования свойств фигур;

- применять свойства движений для проведения простейших обоснований свойств фигур.

### **В повседневной жизни и при изучении других предметов:**

- применять свойства движений и применять подобие для построений и вычислений.

## **Векторы и координаты на плоскости**

- Оперировать понятиями вектор, сумма, разность векторов, произведение вектора на число, угол между векторами, скалярное произведение векторов, координаты на плоскости, координаты вектора;
- выполнять действия над векторами (сложение, вычитание, умножение на число), вычислять скалярное произведение, определять в простейших случаях угол между векторами, выполнять разложение вектора на составляющие, применять полученные знания в физике, пользоваться формулой вычисления расстояния между точками по известным координатам, использовать уравнения фигур для решения задач;
- применять векторы и координаты для решения геометрических задач на вычисление длин, углов.
- **В повседневной жизни и при изучении других предметов:**
  - использовать понятия векторов и координат для решения задач по физике, географии и другим учебным предметам.

## **История математики**

- Характеризовать вклад выдающихся математиков в развитие математики и иных научных областей;
- понимать роль математики в развитии России.

## **Методы математики**

- Используя изученные методы, проводить доказательство, выполнять опровержение;
- выбирать изученные методы и их комбинации для решения математических задач;
- использовать математические знания для описания закономерностей в окружающей действительности и произведениях искусства;
- применять простейшие программные средства и электронно-коммуникационные системы при решении математических задач.

**Выпускник получит возможность научиться в 7-9 классах для успешного продолжения образования**

## **Элементы теории множеств и математической логики**

- Свободно оперировать понятиями: множество, характеристики множества, элемент множества, пустое, конечное и бесконечное множество, подмножество, принадлежность, включение, равенство множеств, способы задания множества;
- задавать множества разными способами;
- проверять выполнение характеристического свойства множества;
- свободно оперировать понятиями: высказывание, истинность и ложность высказывания, сложные и простые высказывания, отрицание высказываний; истинность и ложность утверждения и его отрицания, операции над высказываниями: и, или, не; условные высказывания (импликации);

- строить высказывания с использованием законов алгебры высказываний.

### **В повседневной жизни и при изучении других предметов:**

- строить рассуждения на основе использования правил логики;
- использовать множества, операции с множествами, их графическое представление для описания реальных процессов и явлений, при решении задач других учебных предметов.

### **Числа**

- Свободно оперировать понятиями: натуральное число, множество натуральных чисел, целое число, множество целых чисел, обыкновенная дробь, десятичная дробь, смешанное число, рациональное число, множество рациональных чисел, иррациональное число, корень степени  $n$ , действительное число, множество действительных чисел, геометрическая интерпретация натуральных, целых, рациональных, действительных чисел;

- понимать и объяснять разницу между позиционной и непозиционными системами записи чисел;

- переводить числа из одной системы записи (системы счисления) в другую;

- доказывать и использовать признаки делимости на 2, 4, 8, 5, 3, 6, 9, 10, 11 суммы и произведения чисел при выполнении вычислений и решении задач;

- выполнять округление рациональных и иррациональных чисел с заданной точностью;

- сравнивать действительные числа разными способами;

- упорядочивать числа, записанные в виде обыкновенной и десятичной дроби, числа, записанные с использованием арифметического квадратного корня, корней степени больше 2;

- находить НОД и НОК чисел разными способами и использовать их при решении задач;

- выполнять вычисления и преобразования выражений, содержащих действительные числа, в том числе корни натуральных степеней.

### **В повседневной жизни и при изучении других предметов:**

- выполнять и объяснять результаты сравнения результатов вычислений при решении практических задач, в том числе приближенных вычислений, используя разные способы сравнений;

- записывать, сравнивать, округлять числовые данные реальных величин с использованием разных систем измерения;

- составлять и оценивать разными способами числовые выражения при решении практических задач и задач из других учебных предметов.

### **Тождественные преобразования**

- Свободно оперировать понятиями степени с целым и дробным показателем;

- выполнять доказательство свойств степени с целыми и дробными показателями;

- оперировать понятиями «одночлен», «многочлен», «многочлен с одной переменной», «многочлен с несколькими переменными», коэффициенты многочлена, «стандартная запись многочлена», степень одночлена и многочлена;
- свободно владеть приемами преобразования целых и дробно-рациональных выражений;
- выполнять разложение многочленов на множители разными способами, с использованием комбинаций различных приемов;
- использовать теорему Виета и теорему, обратную теореме Виета, для поиска корней квадратного трехчлена и для решения задач, в том числе задач с параметрами на основе квадратного трехчлена;
- выполнять деление многочлена на многочлен с остатком;
- доказывать свойства квадратных корней и корней степени  $n$ ;
- выполнять преобразования выражений, содержащих квадратные корни, корни степени  $n$ ;
- свободно оперировать понятиями «тождество», «тождество на множестве», «тождественное преобразование»;
- выполнять различные преобразования выражений, содержащих модули.  $(\sqrt{x^k})^2 = x^k (\sqrt{x^k})^2 = x^k$

### **В повседневной жизни и при изучении других предметов:**

- выполнять преобразования и действия с буквенными выражениями, числовые коэффициенты которых записаны в стандартном виде;
- выполнять преобразования рациональных выражений при решении задач других учебных предметов;
- выполнять проверку правдоподобия физических и химических формул на основе сравнения размерностей и валентностей.

### **Уравнения и неравенства**

- Свободно оперировать понятиями: уравнение, неравенство, равносильные уравнения и неравенства, уравнение, являющееся следствием другого уравнения, уравнения, равносильные на множестве, равносильные преобразования уравнений;
- решать разные виды уравнений и неравенств и их систем, в том числе некоторые уравнения 3 и 4 степеней, дробно-рациональные и иррациональные;
- знать теорему Виета для уравнений степени выше второй;
- понимать смысл теорем о равносильных и неравносильных преобразованиях уравнений и уметь их доказывать;
- владеть разными методами решения уравнений, неравенств и их систем, уметь выбирать метод решения и обосновывать свой выбор;
- использовать метод интервалов для решения неравенств, в том числе дробно-рациональных и включающих в себя иррациональные выражения;
- решать алгебраические уравнения и неравенства и их системы с параметрами алгебраическим и графическим методами;
- владеть разными методами доказательства неравенств;

- решать уравнения в целых числах;
- изображать множества на плоскости, задаваемые уравнениями, неравенствами и их системами.

### **В повседневной жизни и при изучении других предметов:**

- составлять и решать уравнения, неравенства, их системы при решении задач других учебных предметов;
- выполнять оценку правдоподобия результатов, получаемых при решении различных уравнений, неравенств и их систем при решении задач других учебных предметов;
- составлять и решать уравнения и неравенства с параметрами при решении задач других учебных предметов;
- составлять уравнение, неравенство или их систему, описывающие реальную ситуацию или прикладную задачу, интерпретировать полученные результаты.

### **Функции**

• Свободно оперировать понятиями: зависимость, функциональная зависимость, зависимая и независимая переменные, функция, способы задания функции, аргумент и значение функции, область определения и множество значения функции, нули функции, промежутки знакопостоянства, монотонность функции, наибольшее и наименьшее значения, четность/нечетность функции, периодичность функции, график функции, вертикальная, горизонтальная, наклонная асимптоты; график зависимости, не являющейся функцией,

• строить графики функций: линейной, квадратичной, дробно-линейной, степенной при разных значениях показателя степени,  $y = |x|$ ;

• использовать преобразования графика функции  $y = f(x)$  для построения графиков функций  $y = af(kx + b) + c$ ;

• анализировать свойства функций и вид графика в зависимости от параметров;

• свободно оперировать понятиями: последовательность, ограниченная последовательность, монотонно возрастающая (убывающая) последовательность, предел последовательности, арифметическая прогрессия, геометрическая прогрессия, характеристическое свойство арифметической (геометрической) прогрессии;

• использовать метод математической индукции для вывода формул, доказательства равенств и неравенств, решения задач на делимость;

• исследовать последовательности, заданные рекуррентно;

• решать комбинированные задачи на арифметическую и геометрическую прогрессии.

### **В повседневной жизни и при изучении других предметов:**

• конструировать и исследовать функции, соответствующие реальным процессам и явлениям, интерпретировать полученные результаты в соответствии со спецификой исследуемого процесса или явления;

• использовать графики зависимостей для исследования реальных процессов и явлений;

- конструировать и исследовать функции при решении задач других учебных предметов, интерпретировать полученные результаты в соответствии со спецификой учебного предмета.

### **Статистика и теория вероятностей**

- Свободно оперировать понятиями: столбчатые и круговые диаграммы, таблицы данных, среднее арифметическое, медиана, наибольшее и наименьшее значения выборки, размах выборки, дисперсия и стандартное отклонение, случайная изменчивость;
- выбирать наиболее удобный способ представления информации, адекватный ее свойствам и целям анализа;
- вычислять числовые характеристики выборки;
- свободно оперировать понятиями: факториал числа, перестановки, сочетания и размещения, треугольник Паскаля;
- свободно оперировать понятиями: случайный опыт, случайный выбор, испытание, элементарное случайное событие (исход), классическое определение вероятности случайного события, операции над случайными событиями, основные комбинаторные формулы;
- свободно оперировать понятиями: случайный опыт, случайный выбор, испытание, элементарное случайное событие (исход), классическое определение вероятности случайного события, операции над случайными событиями, основные комбинаторные формулы;
- знать примеры случайных величин, и вычислять их статистические характеристики;
- использовать формулы комбинаторики при решении комбинаторных задач;
- решать задачи на вычисление вероятности в том числе с использованием формул.

### **В повседневной жизни и при изучении других предметов:**

- представлять информацию о реальных процессах и явлениях способом, адекватным ее свойствам и цели исследования;
- анализировать и сравнивать статистические характеристики выборок, полученных в процессе решения прикладной задачи, изучения реального явления, решения задачи из других учебных предметов;
- оценивать вероятность реальных событий и явлений в различных ситуациях.

### **Текстовые задачи**

- Решать простые и сложные задачи, а также задачи повышенной трудности и выделять их математическую основу;
- распознавать разные виды и типы задач;
- использовать разные краткие записи как модели текстов сложных задач и задач повышенной сложности для построения поисковой схемы и решения задач, выбирать оптимальную для рассматриваемой в задаче ситуации модель текста задачи;
- различать модель текста и модель решения задачи, конструировать к одной модели решения сложных задач разные модели текста задачи;

- знать и применять три способа поиска решения задач (от требования к условию и от условия к требованию, комбинированный);
- моделировать рассуждения при поиске решения задач с помощью граф-схемы;
- выделять этапы решения задачи и содержание каждого этапа;
- уметь выбирать оптимальный метод решения задачи и осознавать выбор метода, рассматривать различные методы, находить разные решения задачи, если возможно;
- анализировать затруднения при решении задач;
- выполнять различные преобразования предложенной задачи, конструировать новые задачи из данной, в том числе обратные;
- интерпретировать вычислительные результаты в задаче, исследовать полученное решение задачи;
- изменять условие задач (количественные или качественные данные), исследовать измененное преобразованное;
- анализировать всевозможные ситуации взаимного расположения двух объектов и изменение их характеристик при совместном движении (скорость, время, расстояние) при решении задач на движение двух объектов как в одном, так и в противоположных направлениях, конструировать новые ситуации на основе изменения условий задачи при движении по реке;
- исследовать всевозможные ситуации при решении задач на движение по реке, рассматривать разные системы отсчета;
- решать разнообразные задачи «на части»;
- решать и обосновывать свое решение задач (выделять математическую основу) на нахождение части числа и числа по его части на основе конкретного смысла дроби;
- объяснять идентичность задач разных типов, связывающих три величины (на работу, на покупки, на движение), выделять эти величины и отношения между ними, применять их при решении задач, конструировать собственные задачи указанных типов;
- владеть основными методами решения задач на смеси, сплавы, концентрации, использовать их в новых ситуациях по отношению к изученным в процессе обучения;
- решать задачи на проценты, в том числе, сложные проценты с обоснованием, используя разные способы;
- решать логические задачи разными способами, в том числе, с двумя блоками и с тремя блоками данных с помощью таблиц;
- решать задачи по комбинаторике и теории вероятностей на основе использования изученных методов и обосновывать решение;
- решать несложные задачи по математической статистике;
- овладеть основными методами решения сюжетных задач: арифметический, алгебраический, перебор вариантов, геометрический, графический, применять их в новых по сравнению с изученными ситуациях.

**В повседневной жизни и при изучении других предметов:**



- конструировать новые для данной задачи задачные ситуации с учетом реальных характеристик, в частности, при решении задач на концентрации, учитывать плотность вещества; решать и конструировать задачи на основе рассмотрения реальных ситуаций, в которых не требуется точный вычислительный результат;

- решать задачи на движение по реке, рассматривая разные системы отсчета;

- конструировать задачные ситуации, приближенные к реальной действительности.

### **Геометрические фигуры**

- Свободно оперировать геометрическими понятиями при решении задач и проведении математических рассуждений;

- самостоятельно формулировать определения геометрических фигур, выдвигать гипотезы о новых свойствах и признаках геометрических фигур и обосновывать или опровергать их, обобщать или конкретизировать результаты на новые классы фигур, проводить в несложных случаях классификацию фигур по различным основаниям;

- исследовать чертежи, включая комбинации фигур, извлекать, интерпретировать и преобразовывать информацию, представленную на чертежах;

- решать задачи геометрического содержания, в том числе в ситуациях, когда алгоритм решения не следует явно из условия, выполнять необходимые для решения задачи дополнительные построения, исследовать возможность применения теорем и формул для решения задач;

- формулировать и доказывать геометрические утверждения.

### **В повседневной жизни и при изучении других предметов:**

- составлять с использованием свойств геометрических фигур математические модели для решения задач практического характера и задач из смежных дисциплин, исследовать полученные модели и интерпретировать результат.

### **Отношения**

- Владеть понятием отношения как метапредметным;

- свободно оперировать понятиями: равенство фигур, равные фигуры, равенство треугольников, параллельность прямых, перпендикулярность прямых, углы между прямыми, перпендикуляр, наклонная, проекция, подобие фигур, подобные фигуры, подобные треугольники;

- использовать свойства подобия и равенства фигур при решении задач.

- **В повседневной жизни и при изучении других предметов:**

- использовать отношения для построения и исследования математических моделей объектов реальной жизни.

### **Измерения и вычисления**

- Свободно оперировать понятиями длина, площадь, объем, величина угла как величинами, использовать равновеликость и равноставленность

при решении задач на вычисление, самостоятельно получать и использовать формулы для вычислений площадей и объемов фигур, свободно оперировать широким набором формул на вычисление при решении сложных задач, в том числе и задач на вычисление в комбинациях окружности и треугольника, окружности и четырехугольника, а также с применением тригонометрии;

- самостоятельно формулировать гипотезы и проверять их достоверность.

#### **В повседневной жизни и при изучении других предметов:**

- свободно оперировать формулами при решении задач в других учебных предметах и при проведении необходимых вычислений в реальной жизни.

#### **Геометрические построения**

- Оперировать понятием набора элементов, определяющих геометрическую фигуру,

- владеть набором методов построений циркулем и линейкой;

- проводить анализ и реализовывать этапы решения задач на построение.

#### **В повседневной жизни и при изучении других предметов:**

- выполнять построения на местности;

- оценивать размеры реальных объектов окружающего мира.

#### **Преобразования**

- Оперировать движениями и преобразованиями как метапредметными понятиями;

- оперировать понятием движения и преобразования подобия для обоснований, свободно владеть приемами построения фигур с помощью движений и преобразования подобия, а также комбинациями движений, движений и преобразований;

- использовать свойства движений и преобразований для проведения обоснования и доказательства утверждений в геометрии и других учебных предметах;

- пользоваться свойствами движений и преобразований при решении задач.

- **В повседневной жизни и при изучении других предметов:**

- применять свойства движений и применять подобие для построений и вычислений.

#### **Векторы и координаты на плоскости**

- Свободно оперировать понятиями вектор, сумма, разность векторов, произведение вектора на число, скалярное произведение векторов, координаты на плоскости, координаты вектора;

- владеть векторным и координатным методом на плоскости для решения задач на вычисление и доказательства;

- выполнять с помощью векторов и координат доказательство известных ему геометрических фактов (свойства средних линий, теорем о замечательных точках и т.п.) и получать новые свойства известных фигур;

- использовать уравнения фигур для решения задач и самостоятельно составлять уравнения отдельных плоских фигур.
- **В повседневной жизни и при изучении других предметов:**
  - использовать понятия векторов и координат для решения задач по физике, географии и другим учебным предметам.

### **История математики**

- Понимать математику как строго организованную систему научных знаний, в частности владеть представлениями об аксиоматическом построении геометрии и первичными представлениями о неевклидовых геометриях;
- рассматривать математику в контексте истории развития цивилизации и истории развития науки, понимать роль математики в развитии России.

### **Методы математики**

- Владеть знаниями о различных методах обоснования и опровержения математических утверждений и самостоятельно применять их;
- владеть навыками анализа условия задачи и определения подходящих для решения задач изученных методов или их комбинаций;
- характеризовать произведения искусства с учетом математических закономерностей в природе, использовать математические закономерности в самостоятельном творчестве.

## **1.2.5.10. Информатика**

### **Выпускник научится:**

- различать содержание основных понятий предмета: информатика, информация, информационный процесс, информационная система, информационная модель и др.;
- различать виды информации по способам ее восприятия человеком и по способам ее представления на материальных носителях;
- раскрывать общие закономерности протекания информационных процессов в системах различной природы;
- приводить примеры информационных процессов – процессов, связанные с хранением, преобразованием и передачей данных – в живой природе и технике;
- классифицировать средства ИКТ в соответствии с кругом выполняемых задач;
- узнает о назначении основных компонентов компьютера (процессора, оперативной памяти, внешней энергонезависимой памяти, устройств ввода-вывода), характеристиках этих устройств;
- определять качественные и количественные характеристики компонентов компьютера;
- узнает об истории и тенденциях развития компьютеров; о том как можно улучшить характеристики компьютеров;
- узнает о том, какие задачи решаются с помощью суперкомпьютеров.

### **Выпускник получит возможность:**

- *осознано подходить к выбору ИКТ–средств для своих учебных и иных целей;*
- *узнать о физических ограничениях на значения характеристик компьютера.*

### **Математические основы информатики**

#### **Выпускник научится:**

- описывать размер двоичных текстов, используя термины «бит», «байт» и производные от них; использовать термины, описывающие скорость передачи данных, оценивать время передачи данных;
- кодировать и декодировать тексты по заданной кодовой таблице;
- оперировать понятиями, связанными с передачей данных (источник и приемник данных: канал связи, скорость передачи данных по каналу связи, пропускная способность канала связи);
- определять минимальную длину кодового слова по заданным алфавиту кодируемого текста и кодовому алфавиту (для кодового алфавита из 2, 3 или 4 символов);
- определять длину кодовой последовательности по длине исходного текста и кодовой таблице равномерного кода;
- записывать в двоичной системе целые числа от 0 до 1024; переводить заданное натуральное число из десятичной записи в двоичную и из двоичной в десятичную; сравнивать числа в двоичной записи; складывать и вычитать числа, записанные в двоичной системе счисления;
- записывать логические выражения, составленные с помощью операций «и», «или», «не» и скобок, определять истинность такого составного высказывания, если известны значения истинности входящих в него элементарных высказываний;
- определять количество элементов в множествах, полученных из двух или трех базовых множеств с помощью операций объединения, пересечения и дополнения;
- использовать терминологию, связанную с графами (вершина, ребро, путь, длина ребра и пути), деревьями (корень, лист, высота дерева) и списками (первый элемент, последний элемент, предыдущий элемент, следующий элемент; вставка, удаление и замена элемента);
- описывать граф с помощью матрицы смежности с указанием длин ребер (знание термина «матрица смежности» не обязательно);
- познакомиться с двоичным кодированием текстов и с наиболее употребительными современными кодами;
- использовать основные способы графического представления числовой информации, (графики, диаграммы).

#### **Выпускник получит возможность:**

- *познакомиться с примерами математических моделей и использования компьютеров при их анализе; понять сходства и различия между математической моделью объекта и его натурной моделью, между математической моделью объекта/явления и словесным описанием;*

- *узнать о том, что любые дискретные данные можно описать, используя алфавит, содержащий только два символа, например, 0 и 1;*
- *познакомиться с тем, как информация (данные) представляется в современных компьютерах и робототехнических системах;*
- *познакомиться с примерами использования графов, деревьев и списков при описании реальных объектов и процессов;*
- *ознакомиться с влиянием ошибок измерений и вычислений на выполнение алгоритмов управления реальными объектами (на примере учебных автономных роботов);*
- *узнать о наличии кодов, которые исправляют ошибки искажения, возникающие при передаче информации.*

### **Алгоритмы и элементы программирования**

#### **Выпускник научится:**

- составлять алгоритмы для решения учебных задач различных типов;
- выразить алгоритм решения задачи различными способами (словесным, графическим, в том числе и в виде блок-схемы, с помощью формальных языков и др.);
- определять наиболее оптимальный способ выражения алгоритма для решения конкретных задач (словесный, графический, с помощью формальных языков);
- определять результат выполнения заданного алгоритма или его фрагмента;
- использовать термины «исполнитель», «алгоритм», «программа», а также понимать разницу между употреблением этих терминов в обыденной речи и в информатике;
- выполнять без использования компьютера («вручную») несложные алгоритмы управления исполнителями и анализа числовых и текстовых данных, записанные на конкретном языке программирования с использованием основных управляющих конструкций последовательного программирования (линейная программа, ветвление, повторение, вспомогательные алгоритмы);
- составлять несложные алгоритмы управления исполнителями и анализа числовых и текстовых данных с использованием основных управляющих конструкций последовательного программирования и записывать их в виде программ на выбранном языке программирования; выполнять эти программы на компьютере;
- использовать величины (переменные) различных типов, табличные величины (массивы), а также выражения, составленные из этих величин; использовать оператор присваивания;
- анализировать предложенный алгоритм, например, определять какие результаты возможны при заданном множестве исходных значений;
- использовать логические значения, операции и выражения с ними;
- записывать на выбранном языке программирования арифметические и логические выражения и вычислять их значения.

#### **Выпускник получит возможность:**

- *познакомиться с использованием в программах строковых величин и с операциями со строковыми величинами;*
- *создавать программы для решения задач, возникающих в процессе учебы и вне ее;*
- *познакомиться с задачами обработки данных и алгоритмами их решения;*
- *познакомиться с понятием «управление», с примерами того, как компьютер управляет различными системами (роботы, летательные и космические аппараты, станки, оросительные системы, движущиеся модели и др.);*
- *познакомиться с учебной средой составления программ управления автономными роботами и разобрать примеры алгоритмов управления, разработанными в этой среде.*

### **Использование программных систем и сервисов**

#### **Выпускник научится:**

- классифицировать файлы по типу и иным параметрам;
- выполнять основные операции с файлами (создавать, сохранять, редактировать, удалять, архивировать, «распаковывать» архивные файлы);
- разбираться в иерархической структуре файловой системы;
- осуществлять поиск файлов средствами операционной системы;
- использовать динамические (электронные) таблицы, в том числе формулы с использованием абсолютной, относительной и смешанной адресации, выделение диапазона таблицы и упорядочивание (сортировку) его элементов; построение диаграмм (круговой и столбчатой);
- использовать табличные (реляционные) базы данных, выполнять отбор строк таблицы, удовлетворяющих определенному условию;
- анализировать доменные имена компьютеров и адреса документов в Интернете;
- проводить поиск информации в сети Интернет по запросам с использованием логических операций.

#### **Выпускник овладеет (как результат применения программных систем и интернет-сервисов в данном курсе и во всем образовательном процессе):**

- навыками работы с компьютером; знаниями, умениями и навыками, достаточными для работы с различными видами программных систем и интернет-сервисов (файловые менеджеры, текстовые редакторы, электронные таблицы, браузеры, поисковые системы, словари, электронные энциклопедии); умением описывать работу этих систем и сервисов с использованием соответствующей терминологии;
- различными формами представления данных (таблицы, диаграммы, графики и т. д.);
- приемами безопасной организации своего личного пространства данных с использованием индивидуальных накопителей данных, интернет-сервисов и т. п.;
- основами соблюдения норм информационной этики и права;

- познакомится с программными средствами для работы с аудиовизуальными данными и соответствующим понятийным аппаратом;
- узнает о дискретном представлении аудиовизуальных данных.

**Выпускник получит возможность (в данном курсе и иной учебной деятельности):**

- *узнать о данных от датчиков, например, датчиков роботизированных устройств;*
- *практиковаться в использовании основных видов прикладного программного обеспечения (редакторы текстов, электронные таблицы, браузеры и др.);*
- *познакомиться с примерами использования математического моделирования в современном мире;*
- *познакомиться с принципами функционирования Интернета и сетевого взаимодействия между компьютерами, с методами поиска в Интернете;*
- *познакомиться с постановкой вопроса о том, насколько достоверна полученная информация, подкреплена ли она доказательствами подлинности (пример: наличие электронной подписи); познакомиться с возможными подходами к оценке достоверности информации (пример: сравнение данных из разных источников);*
- *узнать о том, что в сфере информатики и ИКТ существуют международные и национальные стандарты;*
- *узнать о структуре современных компьютеров и назначении их элементов;*
- *получить представление об истории и тенденциях развития ИКТ;*
- *познакомиться с примерами использования ИКТ в современном мире;*
- *получить представления о роботизированных устройствах и их использовании на производстве и в научных исследованиях.*

#### **1.2.5.11. Физика**

Предметные результаты отражают:

- 1) формирование представлений о закономерной связи и познаваемости явлений природы, об объективности научного знания; о системообразующей роли физики для развития других естественных наук, техники и технологий; научного мировоззрения как результата изучения основ строения материи и фундаментальных законов физики;
- 2) формирование первоначальных представлений о физической сущности явлений природы (механических, тепловых, электромагнитных и квантовых), видах материи (вещество и поле), движении как способе существования материи; усвоение основных идей механики, атомно-молекулярного учения о строении вещества, элементов электродинамики и квантовой физики; овладение понятийным аппаратом и символическим языком физики;
- 3) приобретение опыта применения научных методов познания, наблюдения физических явлений, проведения опытов, простых экспериментальных

исследований, прямых и косвенных измерений с использованием аналоговых и цифровых измерительных приборов; понимание неизбежности погрешностей любых измерений;

4) понимание физических основ и принципов действия (работы) машин и механизмов, средств передвижения и связи, бытовых приборов, промышленных технологических процессов, влияния их на окружающую среду; осознание возможных причин техногенных и экологических катастроф;

5) осознание необходимости применения достижений физики и технологий для рационального природопользования;

6) овладение основами безопасного использования естественных и искусственных электрических и магнитных полей, электромагнитных и звуковых волн, естественных и искусственных ионизирующих излучений во избежание их вредного воздействия на окружающую среду и организм человека;

7) развитие умения планировать в повседневной жизни свои действия с применением полученных знаний законов механики, электродинамики, термодинамики и тепловых явлений с целью сбережения здоровья;

8) формирование представлений о нерациональном использовании природных ресурсов и энергии, загрязнении окружающей среды как следствие несовершенства машин и механизмов.

#### **Выпускник научится:**

- соблюдать правила безопасности и охраны труда при работе с учебным и лабораторным оборудованием;

- понимать смысл основных физических терминов: физическое тело, физическое явление, физическая величина, единицы измерения;

- распознавать проблемы, которые можно решить при помощи физических методов; анализировать отдельные этапы проведения исследований и интерпретировать результаты наблюдений и опытов;

- ставить опыты по исследованию физических явлений или физических свойств тел без использования прямых измерений; при этом формулировать проблему/задачу учебного эксперимента; собирать установку из предложенного оборудования; проводить опыт и формулировать выводы.

Примечание. При проведении исследования физических явлений измерительные приборы используются лишь как датчики измерения физических величин. Записи показаний прямых измерений в этом случае не требуется.

- понимать роль эксперимента в получении научной информации;
- проводить прямые измерения физических величин: время, расстояние, масса тела, объем, сила, температура, атмосферное давление, влажность воздуха, напряжение, сила тока, радиационный фон (с использованием дозиметра); при этом выбирать оптимальный способ измерения и использовать простейшие методы оценки погрешностей измерений.



Примечание. Любая учебная программа должна обеспечивать овладение прямыми измерениями всех перечисленных физических величин.

- проводить исследование зависимостей физических величин с использованием прямых измерений: при этом конструировать установку, фиксировать результаты полученной зависимости физических величин в виде таблиц и графиков, делать выводы по результатам исследования;

- проводить косвенные измерения физических величин: при выполнении измерений собирать экспериментальную установку, следуя предложенной инструкции, вычислять значение величины и анализировать полученные результаты с учетом заданной точности измерений;

- анализировать ситуации практико-ориентированного характера, узнавать в них проявление изученных физических явлений или закономерностей и применять имеющиеся знания для их объяснения;

- понимать принципы действия машин, приборов и технических устройств, условия их безопасного использования в повседневной жизни;

- использовать при выполнении учебных задач научно-популярную литературу о физических явлениях, справочные материалы, ресурсы Интернет.

**Выпускник получит возможность научиться:**

- *осознавать ценность научных исследований, роль физики в расширении представлений об окружающем мире и ее вклад в улучшение качества жизни;*

- *использовать приемы построения физических моделей, поиска и формулировки доказательств выдвинутых гипотез и теоретических выводов на основе эмпирически установленных фактов;*

- *сравнивать точность измерения физических величин по величине их относительной погрешности при проведении прямых измерений;*

- *самостоятельно проводить косвенные измерения и исследования физических величин с использованием различных способов измерения физических величин, выбирать средства измерения с учетом необходимой точности измерений, обосновывать выбор способа измерения, адекватного поставленной задаче, проводить оценку достоверности полученных результатов;*

- *воспринимать информацию физического содержания в научно-популярной литературе и средствах массовой информации, критически оценивать полученную информацию, анализируя ее содержание и данные об источнике информации;*

- *создавать собственные письменные и устные сообщения о физических явлениях на основе нескольких источников информации, сопровождать выступление презентацией, учитывая особенности аудитории сверстников.*

**Механические явления**

**Выпускник научится:**

- распознавать механические явления и объяснять на основе имеющихся знаний основные свойства или условия протекания этих явлений: равномерное и неравномерное движение, равномерное и равноускоренное прямолинейное движение, относительность механического движения, свободное падение тел, равномерное движение по окружности, инерция, взаимодействие тел, реактивное движение, передача давления твердыми телами, жидкостями и газами, атмосферное давление, плавание тел, равновесие твердых тел, имеющих закрепленную ось вращения, колебательное движение, резонанс, волновое движение (звук);

- описывать изученные свойства тел и механические явления, используя физические величины: путь, перемещение, скорость, ускорение, период обращения, масса тела, плотность вещества, сила (сила тяжести, сила упругости, сила трения), давление, импульс тела, кинетическая энергия, потенциальная энергия, механическая работа, механическая мощность, КПД при совершении работы с использованием простого механизма, сила трения, амплитуда, период и частота колебаний, длина волны и скорость ее распространения; при описании правильно трактовать физический смысл используемых величин, их обозначения и единицы измерения, находить формулы, связывающие данную физическую величину с другими величинами, вычислять значение физической величины;

- анализировать свойства тел, механические явления и процессы, используя физические законы: закон сохранения энергии, закон всемирного тяготения, принцип суперпозиции сил (нахождение равнодействующей силы), I, II и III законы Ньютона, закон сохранения импульса, закон Гука, закон Паскаля, закон Архимеда; при этом различать словесную формулировку закона и его математическое выражение;

- различать основные признаки изученных физических моделей: материальная точка, инерциальная система отсчета;

- решать задачи, используя физические законы (закон сохранения энергии, закон всемирного тяготения, принцип суперпозиции сил, I, II и III законы Ньютона, закон сохранения импульса, закон Гука, закон Паскаля, закон Архимеда) и формулы, связывающие физические величины (путь, скорость, ускорение, масса тела, плотность вещества, сила, давление, импульс тела, кинетическая энергия, потенциальная энергия, механическая работа, механическая мощность, КПД простого механизма, сила трения скольжения, коэффициент трения, амплитуда, период и частота колебаний, длина волны и скорость ее распространения): на основе анализа условия задачи записывать краткое условие, выделять физические величины, законы и формулы, необходимые для ее решения, проводить расчеты и оценивать реальность полученного значения физической величины.

**Выпускник получит возможность научиться:**

- *использовать знания о механических явлениях в повседневной жизни для обеспечения безопасности при обращении с приборами и техническими устройствами, для сохранения здоровья и соблюдения норм экологического поведения в окружающей среде; приводить примеры практического*

*использования физических знаний о механических явлениях и физических законах; примеры использования возобновляемых источников энергии; экологических последствий исследования космического пространства;*

- различать границы применимости физических законов, понимать всеобщий характер фундаментальных законов (закон сохранения механической энергии, закон сохранения импульса, закон всемирного тяготения) и ограниченность использования частных законов (закон Гука, Архимеда и др.);

- находить адекватную предложенной задаче физическую модель, разрешать проблему как на основе имеющихся знаний по механике с использованием математического аппарата, так и при помощи методов оценки.

### **Тепловые явления**

#### **Выпускник научится:**

- распознавать тепловые явления и объяснять на базе имеющихся знаний основные свойства или условия протекания этих явлений: диффузия, изменение объема тел при нагревании (охлаждении), большая сжимаемость газов, малая сжимаемость жидкостей и твердых тел; тепловое равновесие, испарение, конденсация, плавление, кристаллизация, кипение, влажность воздуха, различные способы теплопередачи (теплопроводность, конвекция, излучение), агрегатные состояния вещества, поглощение энергии при испарении жидкости и выделение ее при конденсации пара, зависимость температуры кипения от давления;

- описывать изученные свойства тел и тепловые явления, используя физические величины: количество теплоты, внутренняя энергия, температура, удельная теплоемкость вещества, удельная теплота плавления, удельная теплота парообразования, удельная теплота сгорания топлива, коэффициент полезного действия теплового двигателя; при описании правильно трактовать физический смысл используемых величин, их обозначения и единицы измерения, находить формулы, связывающие данную физическую величину с другими величинами, вычислять значение физической величины;

- анализировать свойства тел, тепловые явления и процессы, используя основные положения атомно-молекулярного учения о строении вещества и закон сохранения энергии;

- различать основные признаки изученных физических моделей строения газов, жидкостей и твердых тел;

- приводить примеры практического использования физических знаний о тепловых явлениях;

- решать задачи, используя закон сохранения энергии в тепловых процессах и формулы, связывающие физические величины (количество теплоты, температура, удельная теплоемкость вещества, удельная теплота плавления, удельная теплота парообразования, удельная теплота сгорания топлива, коэффициент полезного действия теплового двигателя): на основе анализа условия задачи записывать краткое условие, выделять физические

величины, законы и формулы, необходимые для ее решения, проводить расчеты и оценивать реальность полученного значения физической величины.

**Выпускник получит возможность научиться:**

- *использовать знания о тепловых явлениях в повседневной жизни для обеспечения безопасности при обращении с приборами и техническими устройствами, для сохранения здоровья и соблюдения норм экологического поведения в окружающей среде; приводить примеры экологических последствий работы двигателей внутреннего сгорания, тепловых и гидроэлектростанций;*

- *различать границы применимости физических законов, понимать всеобщий характер фундаментальных физических законов (закон сохранения энергии в тепловых процессах) и ограниченность использования частных законов;*

- *находить адекватную предложенной задаче физическую модель, разрешать проблему как на основе имеющихся знаний о тепловых явлениях с использованием математического аппарата, так и при помощи методов оценки.*

**Электрические и магнитные явления**

**Выпускник научится:**

- *распознавать электромагнитные явления и объяснять на основе имеющихся знаний основные свойства или условия протекания этих явлений: электризация тел, взаимодействие зарядов, электрический ток и его действия (тепловое, химическое, магнитное), взаимодействие магнитов, электромагнитная индукция, действие магнитного поля на проводник с током и на движущуюся заряженную частицу, действие электрического поля на заряженную частицу, электромагнитные волны, прямолинейное распространение света, отражение и преломление света, дисперсия света.*

- *составлять схемы электрических цепей с последовательным и параллельным соединением элементов, различая условные обозначения элементов электрических цепей (источник тока, ключ, резистор, реостат, лампочка, амперметр, вольтметр).*

- *использовать оптические схемы для построения изображений в плоском зеркале и собирающей линзе.*

- *описывать изученные свойства тел и электромагнитные явления, используя физические величины: электрический заряд, сила тока, электрическое напряжение, электрическое сопротивление, удельное сопротивление вещества, работа электрического поля, мощность тока, фокусное расстояние и оптическая сила линзы, скорость электромагнитных волн, длина волны и частота света; при описании верно трактовать физический смысл используемых величин, их обозначения и единицы измерения; находить формулы, связывающие данную физическую величину с другими величинами.*

- *анализировать свойства тел, электромагнитные явления и процессы, используя физические законы: закон сохранения электрического заряда,*

закон Ома для участка цепи, закон Джоуля-Ленца, закон прямолинейного распространения света, закон отражения света, закон преломления света; при этом различать словесную формулировку закона и его математическое выражение.

- приводить примеры практического использования физических знаний о электромагнитных явлениях

- решать задачи, используя физические законы (закон Ома для участка цепи, закон Джоуля-Ленца, закон прямолинейного распространения света, закон отражения света, закон преломления света) и формулы, связывающие физические величины (сила тока, электрическое напряжение, электрическое сопротивление, удельное сопротивление вещества, работа электрического поля, мощность тока, фокусное расстояние и оптическая сила линзы, скорость электромагнитных волн, длина волны и частота света, формулы расчета электрического сопротивления при последовательном и параллельном соединении проводников): на основе анализа условия задачи записывать краткое условие, выделять физические величины, законы и формулы, необходимые для ее решения, проводить расчеты и оценивать реальность полученного значения физической величины.

**Выпускник получит возможность научиться:**

- *использовать знания об электромагнитных явлениях в повседневной жизни для обеспечения безопасности при обращении с приборами и техническими устройствами, для сохранения здоровья и соблюдения норм экологического поведения в окружающей среде; приводить примеры влияния электромагнитных излучений на живые организмы;*

- *различать границы применимости физических законов, понимать всеобщий характер фундаментальных законов (закон сохранения электрического заряда) и ограниченность использования частных законов (закон Ома для участка цепи, закон Джоуля-Ленца и др.);*

- *использовать приемы построения физических моделей, поиска и формулировки доказательств выдвинутых гипотез и теоретических выводов на основе эмпирически установленных фактов;*

- *находить адекватную предложенной задаче физическую модель, разрешать проблему как на основе имеющихся знаний об электромагнитных явлениях с использованием математического аппарата, так и при помощи методов оценки.*

**Квантовые явления**

**Выпускник научится:**

- распознавать квантовые явления и объяснять на основе имеющихся знаний основные свойства или условия протекания этих явлений: естественная и искусственная радиоактивность,  $\alpha$ -,  $\beta$ - и  $\gamma$ -излучения, возникновение линейчатого спектра излучения атома;

- описывать изученные квантовые явления, используя физические величины: массовое число, зарядовое число, период полураспада, энергия фотонов; при описании правильно трактовать физический смысл используемых величин, их обозначения и единицы измерения; находить

формулы, связывающие данную физическую величину с другими величинами, вычислять значение физической величины;

- анализировать квантовые явления, используя физические законы и постулаты: закон сохранения энергии, закон сохранения электрического заряда, закон сохранения массового числа, закономерности излучения и поглощения света атомом, при этом различать словесную формулировку закона и его математическое выражение;

- различать основные признаки планетарной модели атома, нуклонной модели атомного ядра;

- приводить примеры проявления в природе и практического использования радиоактивности, ядерных и термоядерных реакций, спектрального анализа.

**Выпускник получит возможность научиться:**

- *использовать полученные знания в повседневной жизни при обращении с приборами и техническими устройствами (счетчик ионизирующих частиц, дозиметр), для сохранения здоровья и соблюдения норм экологического поведения в окружающей среде;*

- *соотносить энергию связи атомных ядер с дефектом массы;*

- *приводить примеры влияния радиоактивных излучений на живые организмы; понимать принцип действия дозиметра и различать условия его использования;*

- *понимать экологические проблемы, возникающие при использовании атомных электростанций, и пути решения этих проблем, перспективы использования управляемого термоядерного синтеза.*

**Элементы астрономии**

**Выпускник научится:**

- указывать названия планет Солнечной системы; различать основные признаки суточного вращения звездного неба, движения Луны, Солнца и планет относительно звезд;

- понимать различия между гелиоцентрической и геоцентрической системами мира;

**Выпускник получит возможность научиться:**

- *указывать общие свойства и отличия планет земной группы и планет-гигантов; малых тел Солнечной системы и больших планет; пользоваться картой звездного неба при наблюдениях звездного неба;*

- *различать основные характеристики звезд (размер, цвет, температура) соотносить цвет звезды с ее температурой;*

- *различать гипотезы о происхождении Солнечной системы.*

**1.2.5.12. Биология**

**В результате изучения курса биологии в основной школе:**

Выпускник **научится** пользоваться научными методами для распознавания биологических проблем; давать научное объяснение биологическим фактам, процессам, явлениям, закономерностям, их роли в жизни организмов и человека; проводить наблюдения за живыми объектами, собственным организмом; описывать биологические объекты, процессы и

явления; ставить несложные биологические эксперименты и интерпретировать их результаты.

Выпускник овладеет системой биологических знаний – понятиями, закономерностями, законами, теориями, имеющими важное общеобразовательное и познавательное значение; сведениями по истории становления биологии как науки.

Выпускник освоит общие приемы: оказания первой помощи; рациональной организации труда и отдыха; выращивания и размножения культурных растений и домашних животных, ухода за ними; проведения наблюдений за состоянием собственного организма; правила работы в кабинете биологии, с биологическими приборами и инструментами.

Выпускник приобретет навыки использования научно-популярной литературы по биологии, справочных материалов (на бумажных и электронных носителях), ресурсов Интернета при выполнении учебных задач.

#### **Выпускник получит возможность научиться:**

- *осознанно использовать знания основных правил поведения в природе и основ здорового образа жизни в быту;*
- *выбирать целевые и смысловые установки в своих действиях и поступках по отношению к живой природе, здоровью своему и окружающих;*
- *ориентироваться в системе познавательных ценностей – воспринимать информацию биологического содержания в научно-популярной литературе, средствах массовой информации и Интернет-ресурсах, критически оценивать полученную информацию, анализируя ее содержание и данные об источнике информации;*
- *создавать собственные письменные и устные сообщения о биологических явлениях и процессах на основе нескольких источников информации, сопровождать выступление презентацией, учитывая особенности аудитории сверстников.*

#### **Живые организмы.**

##### **Выпускник научится:**

- выделять существенные признаки биологических объектов (клеток и организмов растений, животных, грибов, бактерий) и процессов, характерных для живых организмов;
- аргументировать, приводить доказательства родства различных таксонов растений, животных, грибов и бактерий;
- аргументировать, приводить доказательства различий растений, животных, грибов и бактерий;
- осуществлять классификацию биологических объектов (растений, животных, бактерий, грибов) на основе определения их принадлежности к определенной систематической группе;
- раскрывать роль биологии в практической деятельности людей; роль различных организмов в жизни человека;

- объяснять общность происхождения и эволюции систематических групп растений и животных на примерах сопоставления биологических объектов;
- выявлять примеры и раскрывать сущность приспособленности организмов к среде обитания;
- различать по внешнему виду, схемам и описаниям реальные биологические объекты или их изображения, выявлять отличительные признаки биологических объектов;
- сравнивать биологические объекты (растения, животные, бактерии, грибы), процессы жизнедеятельности; делать выводы и умозаключения на основе сравнения;
- устанавливать взаимосвязи между особенностями строения и функциями клеток и тканей, органов и систем органов;
- использовать методы биологической науки: наблюдать и описывать биологические объекты и процессы; ставить биологические эксперименты и объяснять их результаты;
- знать и аргументировать основные правила поведения в природе;
- анализировать и оценивать последствия деятельности человека в природе;
- описывать и использовать приемы выращивания и размножения культурных растений и домашних животных, ухода за ними;
- знать и соблюдать правила работы в кабинете биологии.

**Выпускник получит возможность научиться:**

- *находить информацию о растениях, животных грибах и бактериях в научно-популярной литературе, биологических словарях, справочниках, Интернет ресурсе, анализировать и оценивать ее, переводить из одной формы в другую;*
- *основам исследовательской и проектной деятельности по изучению организмов различных царств живой природы, включая умения формулировать задачи, представлять работу на защиту и защищать ее.*
- *использовать приемы оказания первой помощи при отравлении ядовитыми грибами, ядовитыми растениями, укусах животных; работы с определителями растений; размножения и выращивания культурных растений, уходом за домашними животными;*
- *ориентироваться в системе моральных норм и ценностей по отношению к объектам живой природы (признание высокой ценности жизни во всех ее проявлениях, экологическое сознание, эмоционально-ценностное отношение к объектам живой природы);*
- *осознанно использовать знания основных правил поведения в природе; выбирать целевые и смысловые установки в своих действиях и поступках по отношению к живой природе;*
- *создавать собственные письменные и устные сообщения о растениях, животных, бактериях и грибах на основе нескольких источников информации, сопровождать выступление презентацией, учитывая особенности аудитории сверстников;*



*• работать в группе сверстников при решении познавательных задач связанных с изучением особенностей строения и жизнедеятельности растений, животных, грибов и бактерий, планировать совместную деятельность, учитывать мнение окружающих и адекватно оценивать собственный вклад в деятельность группы.*

### **Человек и его здоровье.**

#### **Выпускник научится:**

- выделять существенные признаки биологических объектов (животных клеток и тканей, органов и систем органов человека) и процессов жизнедеятельности, характерных для организма человека;
- аргументировать, приводить доказательства взаимосвязи человека и окружающей среды, родства человека с животными;
- аргументировать, приводить доказательства отличий человека от животных;
- аргументировать, приводить доказательства необходимости соблюдения мер профилактики заболеваний, травматизма, стрессов, вредных привычек, нарушения осанки, зрения, слуха, инфекционных и простудных заболеваний;
- объяснять эволюцию вида Человек разумный на примерах сопоставления биологических объектов и других материальных артефактов;
- выявлять примеры и пояснять проявление наследственных заболеваний у человека, сущность процессов наследственности и изменчивости, присущей человеку;
- различать по внешнему виду, схемам и описаниям реальные биологические объекты (клетки, ткани органы, системы органов) или их изображения, выявлять отличительные признаки биологических объектов;
- сравнивать биологические объекты (клетки, ткани, органы, системы органов), процессы жизнедеятельности (питание, дыхание, обмен веществ, выделение и др.); делать выводы и умозаключения на основе сравнения;
- устанавливать взаимосвязи между особенностями строения и функциями клеток и тканей, органов и систем органов;
- использовать методы биологической науки: наблюдать и описывать биологические объекты и процессы; проводить исследования с организмом человека и объяснять их результаты;
- знать и аргументировать основные принципы здорового образа жизни, рациональной организации труда и отдыха;
- анализировать и оценивать влияние факторов риска на здоровье человека;
- описывать и использовать приемы оказания первой помощи;
- знать и соблюдать правила работы в кабинете биологии.

#### **Выпускник получит возможность научиться:**

*• объяснять необходимость применения тех или иных приемов при оказании первой доврачебной помощи при отравлениях, ожогах, обморожениях, травмах, спасении утопающего, кровотечениях;*

- *находить информацию о строении и жизнедеятельности человека в научно-популярной литературе, биологических словарях, справочниках, Интернет-ресурсе, анализировать и оценивать ее, переводить из одной формы в другую;*

- *ориентироваться в системе моральных норм и ценностей по отношению к собственному здоровью и здоровью других людей;*

- *находить в учебной, научно-популярной литературе, Интернет-ресурсах информацию об организме человека, оформлять ее в виде устных сообщений и докладов;*

- *анализировать и оценивать целевые и смысловые установки в своих действиях и поступках по отношению к здоровью своему и окружающих; последствия влияния факторов риска на здоровье человека.*

- *создавать собственные письменные и устные сообщения об организме человека и его жизнедеятельности на основе нескольких источников информации, сопровождать выступление презентацией, учитывая особенности аудитории сверстников;*

- *работать в группе сверстников при решении познавательных задач связанных с особенностями строения и жизнедеятельности организма человека, планировать совместную деятельность, учитывать мнение окружающих и адекватно оценивать собственный вклад в деятельность группы.*

### **Общие биологические закономерности**

#### **Выпускник научится:**

- *выделять существенные признаки биологических объектов (вида, экосистемы, биосферы) и процессов, характерных для сообществ живых организмов;*

- *аргументировать, приводить доказательства необходимости защиты окружающей среды;*

- *аргументировать, приводить доказательства зависимости здоровья человека от состояния окружающей среды;*

- *осуществлять классификацию биологических объектов на основе определения их принадлежности к определенной систематической группе;*

- *раскрывать роль биологии в практической деятельности людей; роль биологических объектов в природе и жизни человека; значение биологического разнообразия для сохранения биосферы;*

- *объяснять общность происхождения и эволюции организмов на основе сопоставления особенностей их строения и функционирования;*

- *объяснять механизмы наследственности и изменчивости, возникновения приспособленности, процесс видообразования;*

- *различать по внешнему виду, схемам и описаниям реальные биологические объекты или их изображения, выявляя отличительные признаки биологических объектов;*

- *сравнивать биологические объекты, процессы; делать выводы и умозаключения на основе сравнения;*

- устанавливать взаимосвязи между особенностями строения и функциями органов и систем органов;
- использовать методы биологической науки: наблюдать и описывать биологические объекты и процессы; ставить биологические эксперименты и объяснять их результаты;
- знать и аргументировать основные правила поведения в природе; анализировать и оценивать последствия деятельности человека в природе;
- описывать и использовать приемы выращивания и размножения культурных растений и домашних животных, ухода за ними в агроценозах;
- находить в учебной, научно-популярной литературе, Интернет-ресурсах информацию о живой природе, оформлять ее в виде письменных сообщений, докладов, рефератов;
- знать и соблюдать правила работы в кабинете биологии.

**Выпускник получит возможность научиться:**

- *понимать экологические проблемы, возникающие в условиях нерационального природопользования, и пути решения этих проблем;*
- *анализировать и оценивать целевые и смысловые установки в своих действиях и поступках по отношению к здоровью своему и окружающих, последствия влияния факторов риска на здоровье человека;*
- *находить информацию по вопросам общей биологии в научно-популярной литературе, специализированных биологических словарях, справочниках, Интернет ресурсах, анализировать и оценивать ее, переводить из одной формы в другую;*
- *ориентироваться в системе моральных норм и ценностей по отношению к объектам живой природы, собственному здоровью и здоровью других людей (признание высокой ценности жизни во всех ее проявлениях, экологическое сознание, эмоционально-ценностное отношение к объектам живой природы);*
- *создавать собственные письменные и устные сообщения о современных проблемах в области биологии и охраны окружающей среды на основе нескольких источников информации, сопровождать выступление презентацией, учитывая особенности аудитории сверстников;*
- *работать в группе сверстников при решении познавательных задач связанных с теоретическими и практическими проблемами в области молекулярной биологии, генетики, экологии, биотехнологии, медицины и охраны окружающей среды, планировать совместную деятельность, учитывать мнение окружающих и адекватно оценивать собственный вклад в деятельность группы.*

### **1.2.5.13. Химия**

**Выпускник научится:**

- характеризовать основные методы познания: наблюдение, измерение, эксперимент;
- описывать свойства твердых, жидких, газообразных веществ, выделяя их существенные признаки;

- раскрывать смысл основных химических понятий «атом», «молекула», «химический элемент», «простое вещество», «сложное вещество», «валентность», «химическая реакция», используя знаковую систему химии;
- раскрывать смысл законов сохранения массы веществ, постоянства состава, атомно-молекулярной теории;
- различать химические и физические явления;
- называть химические элементы;
- определять состав веществ по их формулам;
- определять валентность атома элемента в соединениях;
- определять тип химических реакций;
- называть признаки и условия протекания химических реакций;
- выявлять признаки, свидетельствующие о протекании химической реакции при выполнении химического опыта;
- составлять формулы бинарных соединений;
- составлять уравнения химических реакций;
- соблюдать правила безопасной работы при проведении опытов;
- пользоваться лабораторным оборудованием и посудой;
- вычислять относительную молекулярную и молярную массы веществ;
- вычислять массовую долю химического элемента по формуле соединения;
- вычислять количество, объем или массу вещества по количеству, объему, массе реагентов или продуктов реакции;
- характеризовать физические и химические свойства простых веществ: кислорода и водорода;
- получать, собирать кислород и водород;
- распознавать опытным путем газообразные вещества: кислород, водород;
- раскрывать смысл закона Авогадро;
- раскрывать смысл понятий «тепловой эффект реакции», «молярный объем»;
- характеризовать физические и химические свойства воды;
- раскрывать смысл понятия «раствор»;
- вычислять массовую долю растворенного вещества в растворе;
- готовить растворы с определенной массовой долей растворенного вещества;
- называть соединения изученных классов неорганических веществ;
- характеризовать физические и химические свойства основных классов неорганических веществ: оксидов, кислот, оснований, солей;
- определять принадлежность веществ к определенному классу соединений;
- составлять формулы неорганических соединений изученных классов;
- проводить опыты, подтверждающие химические свойства изученных классов неорганических веществ;

- распознавать опытным путем растворы кислот и щелочей по изменению окраски индикатора;
- характеризовать взаимосвязь между классами неорганических соединений;
- раскрывать смысл Периодического закона Д.И. Менделеева;
- объяснять физический смысл атомного (порядкового) номера химического элемента, номеров группы и периода в периодической системе Д.И. Менделеева;
- объяснять закономерности изменения строения атомов, свойств элементов в пределах малых периодов и главных подгрупп;
- характеризовать химические элементы (от водорода до кальция) на основе их положения в периодической системе Д.И. Менделеева и особенностей строения их атомов;
- составлять схемы строения атомов первых 20 элементов периодической системы Д.И. Менделеева;
- раскрывать смысл понятий: «химическая связь», «электроотрицательность»;
- характеризовать зависимость физических свойств веществ от типа кристаллической решетки;
- определять вид химической связи в неорганических соединениях;
- изображать схемы строения молекул веществ, образованных разными видами химических связей;
- раскрывать смысл понятий «ион», «катион», «анион», «электролиты», «неэлектролиты», «электролитическая диссоциация», «окислитель», «степень окисления» «восстановитель», «окисление», «восстановление»;
- определять степень окисления атома элемента в соединении;
- раскрывать смысл теории электролитической диссоциации;
- составлять уравнения электролитической диссоциации кислот, щелочей, солей;
- объяснять сущность процесса электролитической диссоциации и реакций ионного обмена;
- составлять полные и сокращенные ионные уравнения реакции обмена;
- определять возможность протекания реакций ионного обмена;
- проводить реакции, подтверждающие качественный состав различных веществ;
- определять окислитель и восстановитель;
- составлять уравнения окислительно-восстановительных реакций;
- называть факторы, влияющие на скорость химической реакции;
- классифицировать химические реакции по различным признакам;
- характеризовать взаимосвязь между составом, строением и свойствами неметаллов;
- проводить опыты по получению, собиранию и изучению химических свойств газообразных веществ: углекислого газа, аммиака;

- распознавать опытным путем газообразные вещества: углекислый газ и аммиак;
- характеризовать взаимосвязь между составом, строением и свойствами металлов;
- называть органические вещества по их формуле: метан, этан, этилен, метанол, этанол, глицерин, уксусная кислота, аминокислота, стеариновая кислота, олеиновая кислота, глюкоза;
- оценивать влияние химического загрязнения окружающей среды на организм человека;
- грамотно обращаться с веществами в повседневной жизни
- определять возможность протекания реакций некоторых представителей органических веществ с кислородом, водородом, металлами, основаниями, галогенами.

**Выпускник получит возможность научиться:**

- *выдвигать и проверять экспериментально гипотезы о химических свойствах веществ на основе их состава и строения, их способности вступать в химические реакции, о характере и продуктах различных химических реакций;*
- *характеризовать вещества по составу, строению и свойствам, устанавливать причинно-следственные связи между данными характеристиками вещества;*
- *составлять молекулярные и полные ионные уравнения по сокращенным ионным уравнениям;*
- *прогнозировать способность вещества проявлять окислительные или восстановительные свойства с учетом степеней окисления элементов, входящих в его состав;*
- *составлять уравнения реакций, соответствующих последовательности превращений неорганических веществ различных классов;*
- *выдвигать и проверять экспериментально гипотезы о результатах воздействия различных факторов на изменение скорости химической реакции;*
- *использовать приобретенные знания для экологически грамотного поведения в окружающей среде;*
- *использовать приобретенные ключевые компетенции при выполнении проектов и учебно-исследовательских задач по изучению свойств, способов получения и распознавания веществ;*
- *объективно оценивать информацию о веществах и химических процессах;*
- *критически относиться к псевдонаучной информации, недобросовестной рекламе в средствах массовой информации;*
- *осознавать значение теоретических знаний по химии для практической деятельности человека;*
- *создавать модели и схемы для решения учебных и познавательных задач; понимать необходимость соблюдения предписаний,*

*предлагаемых в инструкциях по использованию лекарств, средств бытовой химии и др.*

#### **1.2.5.14. Изобразительное искусство**

***Выпускник научится:***

- характеризовать особенности уникального народного искусства, семантическое значение традиционных образов, мотивов (древо жизни, птица, солярные знаки); создавать декоративные изображения на основе русских образов;
- раскрывать смысл народных праздников и обрядов и их отражение в народном искусстве и в современной жизни;
- создавать эскизы декоративного убранства русской избы;
- создавать цветовую композицию внутреннего убранства избы;
- определять специфику образного языка декоративно-прикладного искусства;
- создавать самостоятельные варианты орнаментального построения вышивки с опорой на народные традиции;
- создавать эскизы народного праздничного костюма, его отдельных элементов в цветовом решении;
- умело пользоваться языком декоративно-прикладного искусства, принципами декоративного обобщения, уметь передавать единство формы и декора (на доступном для данного возраста уровне);
- выстраивать декоративные, орнаментальные композиции в традиции народного искусства (используя традиционное письмо Гжели, Городца, Хохломы и т. д.) на основе ритмического повтора изобразительных или геометрических элементов;
- владеть практическими навыками выразительного использования фактуры, цвета, формы, объема, пространства в процессе создания в конкретном материале плоскостных или объемных декоративных композиций;
- распознавать и называть игрушки ведущих народных художественных промыслов; осуществлять собственный художественный замысел, связанный с созданием выразительной формы игрушки и украшением ее декоративной росписью в традиции одного из промыслов;
- характеризовать основы народного орнамента; создавать орнаменты на основе народных традиций;
- различать виды и материалы декоративно-прикладного искусства;
- различать национальные особенности русского орнамента и орнаментов других народов России;
- находить общие черты в единстве материалов, формы и декора, конструктивных декоративных изобразительных элементов в произведениях народных и современных промыслов;

- различать и характеризовать несколько народных художественных промыслов России;
- называть пространственные и временные виды искусства и объяснять, в чем состоит различие временных и пространственных видов искусства;
- классифицировать жанровую систему в изобразительном искусстве и ее значение для анализа развития искусства и понимания изменений видения мира;
- объяснять разницу между предметом изображения, сюжетом и содержанием изображения;
- композиционным навыкам работы, чувству ритма, работе с различными художественными материалами;
- создавать образы, используя все выразительные возможности художественных материалов;
- простым навыкам изображения с помощью пятна и тональных отношений;
- навыку плоскостного силуэтного изображения обычных, простых предметов (кухонная утварь);
- изображать сложную форму предмета (силуэт) как соотношение простых геометрических фигур, соблюдая их пропорции;
- создавать линейные изображения геометрических тел и натюрморт с натуры из геометрических тел;
- строить изображения простых предметов по правилам линейной перспективы;
- характеризовать освещение как важнейшее выразительное средство изобразительного искусства, как средство построения объема предметов и глубины пространства;
- передавать с помощью света характер формы и эмоциональное напряжение в композиции натюрморта;
- творческому опыту выполнения графического натюрморта и гравюры наклейками на картоне;
- выражать цветом в натюрморте собственное настроение и переживания;
- рассуждать о разных способах передачи перспективы в изобразительном искусстве как выражении различных мировоззренческих смыслов;
- применять перспективу в практической творческой работе;
- навыкам изображения перспективных сокращений в зарисовках наблюдаемого;
- навыкам изображения уходящего вдаль пространства, применяя правила линейной и воздушной перспективы;
- видеть, наблюдать и эстетически переживать изменчивость цветового состояния и настроения в природе;
- навыкам создания пейзажных зарисовок;



- различать и характеризовать понятия: пространство, ракурс, воздушная перспектива;
- пользоваться правилами работы на пленэре;
- использовать цвет как инструмент передачи своих чувств и представлений о красоте; осознавать, что колорит является средством эмоциональной выразительности живописного произведения;
- навыкам композиции, наблюдательной перспективы и ритмической организации плоскости изображения;
- различать основные средства художественной выразительности в изобразительном искусстве (линия, пятно, тон, цвет, форма, перспектива и др.);
- определять композицию как целостный и образный строй произведения, роль формата, выразительное значение размера произведения, соотношение целого и детали, значение каждого фрагмента в его метафорическом смысле;
- пользоваться красками (гуашь, акварель), несколькими графическими материалами (карандаш, тушь), обладать первичными навыками лепки, использовать коллажные техники;
- различать и характеризовать понятия: эпический пейзаж, романтический пейзаж, пейзаж настроения, пленэр, импрессионизм;
- различать и характеризовать виды портрета;
- понимать и характеризовать основы изображения головы человека;
- пользоваться навыками работы с доступными скульптурными материалами;
- видеть и использовать в качестве средств выражения соотношения пропорций, характер освещения, цветовые отношения при изображении с натуры, по представлению, по памяти;
- видеть конструктивную форму предмета, владеть первичными навыками плоского и объемного изображения предмета и группы предметов;
- использовать графические материалы в работе над портретом;
- использовать образные возможности освещения в портрете;
- пользоваться правилами схематического построения головы человека в рисунке;
- называть имена выдающихся русских и зарубежных художников - портретистов и определять их произведения;
- навыкам передачи в плоскостном изображении простых движений фигуры человека;
- навыкам понимания особенностей восприятия скульптурного образа;
- навыкам лепки и работы с пластилином или глиной;
- рассуждать (с опорой на восприятие художественных произведений - шедевров изобразительного искусства) об изменчивости образа человека в истории искусства;

- приемам выразительности при работе с натуры над набросками и зарисовками фигуры человека, используя разнообразные графические материалы;
- характеризовать сюжетно-тематическую картину как обобщенный и целостный образ, как результат наблюдений и размышлений художника над жизнью;
- объяснять понятия «тема», «содержание», «сюжет» в произведениях станковой живописи;
- изобразительным и композиционным навыкам в процессе работы над эскизом;
- узнавать и объяснять понятия «тематическая картина», «станковая живопись»;
- перечислять и характеризовать основные жанры сюжетно-тематической картины;
- характеризовать исторический жанр как идейное и образное выражение значительных событий в истории общества, как воплощение его мировоззренческих позиций и идеалов;
- узнавать и характеризовать несколько классических произведений и называть имена великих русских мастеров исторической картины;
- характеризовать значение тематической картины XIX века в развитии русской культуры;
- рассуждать о значении творчества великих русских художников в создании образа народа, в становлении национального самосознания и образа национальной истории;
- называть имена нескольких известных художников объединения «Мир искусства» и их наиболее известные произведения;
- творческому опыту по разработке и созданию изобразительного образа на выбранный исторический сюжет;
- творческому опыту по разработке художественного проекта – разработки композиции на историческую тему;
- творческому опыту создания композиции на основе библейских сюжетов;
- представлениям о великих, вечных темах в искусстве на основе сюжетов из Библии, об их мировоззренческом и нравственном значении в культуре;
- называть имена великих европейских и русских художников, творивших на библейские темы;
- узнавать и характеризовать произведения великих европейских и русских художников на библейские темы;
- характеризовать роль монументальных памятников в жизни общества;
- рассуждать об особенностях художественного образа советского народа в годы Великой Отечественной войны;
- описывать и характеризовать выдающиеся монументальные памятники и ансамбли, посвященные Великой Отечественной войне;

- творческому опыту лепки памятника, посвященного значимому историческому событию или историческому герою;
- анализировать художественно-выразительные средства произведений изобразительного искусства XX века;
- культуре зрительского восприятия;
- характеризовать временные и пространственные искусства;
- понимать разницу между реальностью и художественным образом;
- представлениям об искусстве иллюстрации и творчестве известных иллюстраторов книг. И.Я. Билибин. В.А. Милашевский. В.А. Фаворский;
- опыту художественного иллюстрирования и навыкам работы графическими материалами;
- собирать необходимый материал для иллюстрирования (характер одежды героев, характер построек и помещений, характерные детали быта и т.д.);
- представлениям об анималистическом жанре изобразительного искусства и творчестве художников-анималистов;
- опыту художественного творчества по созданию стилизованных образов животных;
- систематизировать и характеризовать основные этапы развития и истории архитектуры и дизайна;
- распознавать объект и пространство в конструктивных видах искусства;
- понимать сочетание различных объемов в здании;
- понимать единство художественного и функционального в вещи, форму и материал;
- иметь общее представление и рассказывать об особенностях архитектурно-художественных стилей разных эпох;
- понимать тенденции и перспективы развития современной архитектуры;
- различать образно-стилевой язык архитектуры прошлого;
- характеризовать и различать малые формы архитектуры и дизайна в пространстве городской среды;
- понимать плоскостную композицию как возможное схематическое изображение объемов при взгляде на них сверху;
- осознавать чертеж как плоскостное изображение объемов, когда точка – вертикаль, круг – цилиндр, шар и т. д.;
- применять в создаваемых пространственных композициях доминантный объект и вспомогательные соединительные элементы;
- применять навыки формообразования, использования объемов в дизайне и архитектуре (макеты из бумаги, картона, пластилина);
- создавать композиционные макеты объектов на предметной плоскости и в пространстве;
- создавать практические творческие композиции в технике коллажа, дизайн-проектов;

- получать представления о влиянии цвета на восприятие формы объектов архитектуры и дизайна, а также о том, какое значение имеет расположение цвета в пространстве архитектурно-дизайнерского объекта;
- приобретать общее представление о традициях ландшафтно-парковой архитектуры;
- характеризовать основные школы садово-паркового искусства;
- понимать основы краткой истории русской усадебной культуры XVIII – XIX веков;
- называть и раскрывать смысл основ искусства флористики;
- понимать основы краткой истории костюма;
- характеризовать и раскрывать смысл композиционно-конструктивных принципов дизайна одежды;
- применять навыки сочинения объемно-пространственной композиции в формировании букета по принципам икэбаны;
- использовать старые и осваивать новые приемы работы с бумагой, природными материалами в процессе макетирования архитектурно-ландшафтных объектов;
- отражать в эскизном проекте дизайна сада образно-архитектурный композиционный замысел;
- использовать графические навыки и технологии выполнения коллажа в процессе создания эскизов молодежных и исторических комплектов одежды;
- узнавать и характеризовать памятники архитектуры Древнего Киева. София Киевская. Фрески. Мозаики;
- различать итальянские и русские традиции в архитектуре Московского Кремля. Характеризовать и описывать архитектурные особенности соборов Московского Кремля;
- различать и характеризовать особенности древнерусской иконописи. Понимать значение иконы «Троица» Андрея Рублева в общественной, духовной и художественной жизни Руси;
- узнавать и описывать памятники шатрового зодчества;
- характеризовать особенности церкви Вознесения в селе Коломенском и храма Покрова-на-Рву;
- раскрывать особенности новых иконописных традиций в XVII веке. Отличать по характерным особенностям икону и парсуну;
- работать над проектом (индивидуальным или коллективным), создавая разнообразные творческие композиции в материалах по различным темам;
- различать стилевые особенности разных школ архитектуры Древней Руси;
- создавать с натуры и по воображению архитектурные образы графическими материалами и др.;

- работать над эскизом монументального произведения (витраж, мозаика, роспись, монументальная скульптура); использовать выразительный язык при моделировании архитектурного пространства;
- сравнивать, сопоставлять и анализировать произведения живописи Древней Руси;
- рассуждать о значении художественного образа древнерусской культуры;
- ориентироваться в широком разнообразии стилей и направлений изобразительного искусства и архитектуры XVIII – XIX веков;
- использовать в речи новые термины, связанные со стилями в изобразительном искусстве и архитектуре XVIII – XIX веков;
- выявлять и называть характерные особенности русской портретной живописи XVIII века;
- характеризовать признаки и особенности московского барокко;
- создавать разнообразные творческие работы (фантазийные конструкции) в материале.

**Выпускник получит возможность научиться:**

- *активно использовать язык изобразительного искусства и различные художественные материалы для освоения содержания различных учебных предметов (литературы, окружающего мира, технологии и др.);*
- *владеть диалогической формой коммуникации, уметь аргументировать свою точку зрения в процессе изучения изобразительного искусства;*
- *различать и передавать в художественно-творческой деятельности характер, эмоциональное состояние и свое отношение к природе, человеку, обществу; осознавать общечеловеческие ценности, выраженные в главных темах искусства;*
- *выделять признаки для установления стилевых связей в процессе изучения изобразительного искусства;*
- *понимать специфику изображения в полиграфии;*
- *различать формы полиграфической продукции: книги, журналы, плакаты, афиши и др.);*
- *различать и характеризовать типы изображения в полиграфии (графическое, живописное, компьютерное, фотографическое);*
- *проектировать обложку книги, рекламы открытки, визитки и др.;*
- *создавать художественную композицию макета книги, журнала;*
- *называть имена великих русских живописцев и архитекторов XVIII – XIX веков;*
- *называть и характеризовать произведения изобразительного искусства и архитектуры русских художников XVIII – XIX веков;*
- *называть имена выдающихся русских художников-ваятелей XVIII века и определять скульптурные памятники;*
- *называть имена выдающихся художников «Товарищества передвижников» и определять их произведения живописи;*

- называть имена выдающихся русских художников-пейзажистов XIX века и определять произведения пейзажной живописи;
- понимать особенности исторического жанра, определять произведения исторической живописи;
- активно воспринимать произведения искусства и аргументированно анализировать разные уровни своего восприятия, понимать изобразительные метафоры и видеть целостную картину мира, присущую произведениям искусства;
- определять «Русский стиль» в архитектуре модерна, называть памятники архитектуры модерна;
- использовать навыки формообразования, использования объемов в архитектуре (макеты из бумаги, картона, пластилина); создавать композиционные макеты объектов на предметной плоскости и в пространстве;
- называть имена выдающихся русских художников-ваятелей второй половины XIX века и определять памятники монументальной скульптуры;
- создавать разнообразные творческие работы (фантазийные конструкции) в материале;
- узнавать основные художественные направления в искусстве XIX и XX веков;
- узнавать, называть основные художественные стили в европейском и русском искусстве и время их развития в истории культуры;
- осознавать главные темы искусства и, обращаясь к ним в собственной художественно-творческой деятельности, создавать выразительные образы;
- применять творческий опыт разработки художественного проекта – создания композиции на определенную тему;
- понимать смысл традиций и новаторства в изобразительном искусстве XX века. Модерн. Авангард. Сюрреализм;
- характеризовать стиль модерн в архитектуре. Ф.О. Шехтель. А. Гауди;
- создавать с натуры и по воображению архитектурные образы графическими материалами и др.;
- работать над эскизом монументального произведения (витраж, мозаика, роспись, монументальная скульптура);
- использовать выразительный язык при моделировании архитектурного пространства;
- характеризовать крупнейшие художественные музеи мира и России;
- получать представления об особенностях художественных коллекций крупнейших музеев мира;
- использовать навыки коллективной работы над объемно-пространственной композицией;
- понимать основы сценографии как вида художественного творчества;

- *понимать роль костюма, маски и грима в искусстве актерского перевоплощения;*
- *называть имена российских художников (А.Я. Головин, А.Н. Бенуа, М.В. Добужинский);*
- *различать особенности художественной фотографии;*
- *различать выразительные средства художественной фотографии (композиция, план, ракурс, свет, ритм и др.);*
- *понимать изобразительную природу экранных искусств;*
- *характеризовать принципы киномонтажа в создании художественного образа;*
- *различать понятия: игровой и документальный фильм;*
- *называть имена мастеров российского кинематографа. С.М. Эйзенштейн. А.А. Тарковский. С.Ф. Бондарчук. Н.С. Михалков;*
- *понимать основы искусства телевидения;*
- *понимать различия в творческой работе художника-живописца и сценографа;*
- *применять полученные знания о типах оформления сцены при создании школьного спектакля;*
- *применять в практике любительского спектакля художественно-творческие умения по созданию костюмов, грима и т. д. для спектакля из доступных материалов;*
- *добиваться в практической работе большей выразительности костюма и его стилистического единства со сценографией спектакля;*
- *использовать элементарные навыки основ фотосъемки, осознанно осуществлять выбор объекта и точки съемки, ракурса, плана как художественно-выразительных средств фотографии;*
- *применять в своей съемочной практике ранее приобретенные знания и навыки композиции, чувства цвета, глубины пространства и т. д.;*
- *пользоваться компьютерной обработкой фотоснимка при исправлении отдельных недочетов и случайностей;*
- *понимать и объяснять синтетическую природу фильма;*
- *применять первоначальные навыки в создании сценария и замысла фильма;*
- *применять полученные ранее знания по композиции и построению кадра;*
- *использовать первоначальные навыки операторской грамоты, техники съемки и компьютерного монтажа;*
- *применять сценарно-режиссерские навыки при построении текстового и изобразительного сюжета, а также звукового ряда своей компьютерной анимации;*
- *смотреть и анализировать с точки зрения режиссерского, монтажно-операторского искусства фильмы мастеров кино;*
- *использовать опыт документальной съемки и тележурналистики для формирования школьного телевидения;*

- *реализовывать сценарно-режиссерскую и операторскую грамоту в практике создания видео-этюда.*

### **1.2.5.15. Музыка**

#### **Выпускник научится:**

- понимать значение интонации в музыке как носителя образного смысла;
- анализировать средства музыкальной выразительности: мелодию, ритм, темп, динамику, лад;
- определять характер музыкальных образов (лирических, драматических, героических, романтических, эпических);
- выявлять общее и особенное при сравнении музыкальных произведений на основе полученных знаний об интонационной природе музыки;
- понимать жизненно-образное содержание музыкальных произведений разных жанров;
- различать и характеризовать приемы взаимодействия и развития образов музыкальных произведений;
- различать многообразие музыкальных образов и способов их развития;
- производить интонационно-образный анализ музыкального произведения;
- понимать основной принцип построения и развития музыки;
- анализировать взаимосвязь жизненного содержания музыки и музыкальных образов;
- размышлять о знакомом музыкальном произведении, высказывая суждения об основной идее, средствах ее воплощения, интонационных особенностях, жанре, исполнителях;
- понимать значение устного народного музыкального творчества в развитии общей культуры народа;
- определять основные жанры русской народной музыки: былины, лирические песни, частушки, разновидности обрядовых песен;
- понимать специфику перевоплощения народной музыки в произведениях композиторов;
- понимать взаимосвязь профессиональной композиторской музыки и народного музыкального творчества;
- распознавать художественные направления, стили и жанры классической и современной музыки, особенности их музыкального языка и музыкальной драматургии;
- определять основные признаки исторических эпох, стилевых направлений в русской музыке, понимать стилевые черты русской классической музыкальной школы;
- определять основные признаки исторических эпох, стилевых направлений и национальных школ в западноевропейской музыке;
- узнавать характерные черты и образцы творчества крупнейших русских и зарубежных композиторов;



- выявлять общее и особенное при сравнении музыкальных произведений на основе полученных знаний о стилевых направлениях;
- различать жанры вокальной, инструментальной, вокально-инструментальной, камерно-инструментальной, симфонической музыки;
- называть основные жанры светской музыки малой (баллада, баркарола, ноктюрн, романс, этюд и т.п.) и крупной формы (соната, симфония, кантата, концерт и т.п.);
- узнавать формы построения музыки (двухчастную, трехчастную, вариации, рондо);
- определять тембры музыкальных инструментов;
- называть и определять звучание музыкальных инструментов: духовых, струнных, ударных, современных электронных;
- определять виды оркестров: симфонического, духового, камерного, оркестра народных инструментов, эстрадно-джазового оркестра;
- владеть музыкальными терминами в пределах изучаемой темы;
- узнавать на слух изученные произведения русской и зарубежной классики, образцы народного музыкального творчества, произведения современных композиторов;
- определять характерные особенности музыкального языка;
- эмоционально-образно воспринимать и характеризовать музыкальные произведения;
- анализировать произведения выдающихся композиторов прошлого и современности;
- анализировать единство жизненного содержания и художественной формы в различных музыкальных образах;
- творчески интерпретировать содержание музыкальных произведений;
- выявлять особенности интерпретации одной и той же художественной идеи, сюжета в творчестве различных композиторов;
- анализировать различные трактовки одного и того же произведения, аргументируя исполнительскую интерпретацию замысла композитора;
- различать интерпретацию классической музыки в современных обработках;
- определять характерные признаки современной популярной музыки;
- называть стили рок-музыки и ее отдельных направлений: рок-оперы, рок-н-ролла и др.;
- анализировать творчество исполнителей авторской песни;
- выявлять особенности взаимодействия музыки с другими видами искусства;
- находить жанровые параллели между музыкой и другими видами искусств;
- сравнивать интонации музыкального, живописного и литературного произведений;
- понимать взаимодействие музыки, изобразительного искусства и литературы на основе осознания специфики языка каждого из них;

- находить ассоциативные связи между художественными образами музыки, изобразительного искусства и литературы;
  - понимать значимость музыки в творчестве писателей и поэтов;
  - называть и определять на слух мужские (тенор, баритон, бас) и женские (сопрано, меццо-сопрано, контральто) певческие голоса;
  - определять разновидности хоровых коллективов по стилю (манере) исполнения: народные, академические;
  - владеть навыками вокально-хорового музицирования;
  - применять навыки вокально-хоровой работы при пении с музыкальным сопровождением и без сопровождения (a cappella);
  - творчески интерпретировать содержание музыкального произведения в пении;
  - участвовать в коллективной исполнительской деятельности, используя различные формы индивидуального и группового музицирования;
  - размышлять о знакомом музыкальном произведении, высказывать суждения об основной идее, о средствах и формах ее воплощения;
  - передавать свои музыкальные впечатления в устной или письменной форме;
  - проявлять творческую инициативу, участвуя в музыкально-эстетической деятельности;
  - понимать специфику музыки как вида искусства и ее значение в жизни человека и общества;
  - эмоционально проживать исторические события и судьбы защитников Отечества, воплощаемые в музыкальных произведениях;
  - приводить примеры выдающихся (в том числе современных) отечественных и зарубежных музыкальных исполнителей и исполнительских коллективов;
  - применять современные информационно-коммуникационные технологии для записи и воспроизведения музыки;
  - обосновывать собственные предпочтения, касающиеся музыкальных произведений различных стилей и жанров;
  - использовать знания о музыке и музыкантах, полученные на занятиях, при составлении домашней фонотеки, видеотеки;
- использовать приобретенные знания и умения в практической деятельности и повседневной жизни (в том числе в творческой и сценической).

**Выпускник получит возможность научиться:**

- *понимать истоки и интонационное своеобразие, характерные черты и признаки, традиций, обрядов музыкального фольклора разных стран мира;*
- *понимать особенности языка западноевропейской музыки на примере мадригала, мотета, кантаты, прелюдии, фуги, мессы, реквиема;*
- *понимать особенности языка отечественной духовной и светской музыкальной культуры на примере канта, литургии, хорового концерта;*

- *определять специфику духовной музыки в эпоху Средневековья;*
- *распознавать мелодику знаменного распева – основы древнерусской церковной музыки;*
- *различать формы построения музыки (сонатно-симфонический цикл, сюита), понимать их возможности в воплощении и развитии музыкальных образов;*
- *выделять признаки для установления стилевых связей в процессе изучения музыкального искусства;*
- *различать и передавать в художественно-творческой деятельности характер, эмоциональное состояние и свое отношение к природе, человеку, обществу;*
- *исполнять свою партию в хоре в простейших двухголосных произведениях, в том числе с ориентацией на нотную запись;*
- *активно использовать язык музыки для освоения содержания различных учебных предметов (литературы, русского языка, окружающего мира, математики и др.).*

#### **1.2.5.16. Технология**

В соответствии с требованиями Федерального государственного образовательного стандарта основного общего образования к результатам предметной области «Технология», планируемые результаты освоения предмета «Технология» отражают:

- осознание роли техники и технологий для прогрессивного развития общества; формирование целостного представления о техносфере, сущности технологической культуры и культуры труда; уяснение социальных и экологических последствий развития технологий промышленного и сельскохозяйственного производства, энергетики и транспорта;
- овладение методами учебно-исследовательской и проектной деятельности, решения творческих задач, моделирования, конструирования и эстетического оформления изделий, обеспечения сохранности продуктов труда;
- овладение средствами и формами графического отображения объектов или процессов, правилами выполнения графической документации;
- формирование умений устанавливать взаимосвязь знаний по разным учебным предметам для решения прикладных учебных задач;
- развитие умений применять технологии представления, преобразования и использования информации, оценивать возможности и области применения средств и инструментов ИКТ в современном производстве или сфере обслуживания;
- формирование представлений о мире профессий, связанных с изучаемыми технологиями, их востребованности на рынке труда.

При формировании перечня планируемых результатов освоения предмета «Технология» учтены требования Федерального государственного образовательного стандарта основного образования к личностным и метапредметным результатам и требования индивидуализации обучения, в

связи с чем в программу включены результаты базового уровня, обязательного к освоению всеми учащимися, и повышенного уровня (в списке выделены курсивом).

**Результаты, заявленные образовательной программой  
«Технология» по блокам содержания  
Современные материальные, информационные и гуманитарные  
технологии и перспективы их развития**

Выпускник научится:

- называть и характеризовать актуальные управленческие, медицинские, информационные технологии, технологии производства и обработки материалов, машиностроения, биотехнологии, нанотехнологии;
- называть и характеризовать перспективные управленческие, медицинские, информационные технологии, технологии производства и обработки материалов, машиностроения, биотехнологии, нанотехнологии;
- объяснять на произвольно избранных примерах принципиальные отличия современных технологий производства материальных продуктов от традиционных технологий, связывая свои объяснения с принципиальными алгоритмами, способами обработки ресурсов, свойствами продуктов современных производственных технологий и мерой их технологической чистоты;
- проводить мониторинг развития технологий произвольно избранной отрасли на основе работы с информационными источниками различных видов.

**Выпускник получит возможность научиться:**

*приводить рассуждения, содержащие аргументированные оценки и прогнозы развития технологий в сферах медицины, производства и обработки материалов, машиностроения, производства продуктов питания, сервиса, информационной сфере.*

**Формирование технологической культуры и проектно-технологического мышления учащихся**

Выпускник научится:

- следовать технологии, в том числе в процессе изготовления субъективно нового продукта;
- оценивать условия применимости технологии в том числе с позиций экологической защищенности;
- прогнозировать по известной технологии выходы (характеристики продукта) в зависимости от изменения входов / параметров / ресурсов, проверяет прогнозы опытно-экспериментальным путем, в том числе самостоятельно планируя такого рода эксперименты;
- в зависимости от ситуации оптимизировать базовые технологии (затратность – качество), проводит анализ альтернативных ресурсов, соединяет в единый план несколько технологий без их видоизменения для получения сложносоставного материального или информационного продукта;

- проводить оценку и испытание полученного продукта;
- проводить анализ потребностей в тех или иных материальных или информационных продуктах;
- описывать технологическое решение с помощью текста, рисунков, графического изображения;
- анализировать возможные технологические решения, определять их достоинства и недостатки в контексте заданной ситуации;
- проводить и анализировать разработку и / или реализацию прикладных проектов, предполагающих:
- изготовление материального продукта на основе технологической документации с применением элементарных (не требующих регулирования) и сложных (требующих регулирования / настройки) рабочих инструментов / технологического оборудования;
- модификацию материального продукта по технической документации и изменения параметров технологического процесса для получения заданных свойств материального продукта;
- определение характеристик и разработку материального продукта, включая его моделирование в информационной среде (конструкторе);
- встраивание созданного информационного продукта в заданную оболочку;
- изготовление информационного продукта по заданному алгоритму в заданной оболочке;
- проводить и анализировать разработку и / или реализацию технологических проектов, предполагающих:
- оптимизацию заданного способа (технологии) получения требуемого материального продукта (после его применения в собственной практике);
- обобщение прецедентов получения продуктов одной группы различными субъектами (опыта), анализ потребительских свойств данных продуктов, запросов групп их потребителей, условий производства с выработкой (процессированием, регламентацией) технологии производства данного продукта и ее пилотного применения; разработку инструкций, технологических карт для исполнителей, согласование с заинтересованными субъектами;
- разработку (комбинирование, изменение параметров и требований к ресурсам) технологии получения материального и информационного продукта с заданными свойствами;
- проводить и анализировать разработку и / или реализацию проектов, предполагающих:
- планирование (разработку) материального продукта в соответствии с задачей собственной деятельности (включая моделирование и разработку документации);
- планирование (разработку) материального продукта на основе самостоятельно проведенных исследований потребительских интересов;
- разработку плана продвижения продукта;

- проводить и анализировать конструирование механизмов, простейших роботов, позволяющих решить конкретные задачи (с помощью стандартных простых механизмов, с помощью материального или виртуального конструктора).

- **Выпускник получит возможность научиться:**

- *выявлять и формулировать проблему, требующую технологического решения;*
- *модифицировать имеющиеся продукты в соответствии с ситуацией / заказом / потребностью / задачей деятельности и в соответствии с их характеристиками разрабатывать технологию на основе базовой технологии;*
- *технологизировать свой опыт, представлять на основе ретроспективного анализа и унификации деятельности описание в виде инструкции или технологической карты;*
- *оценивать коммерческий потенциал продукта и / или технологии.*

**Построение образовательных траекторий и планов в области профессионального самоопределения**

Выпускник научится:

- характеризовать группы профессий, обслуживающих технологии в сферах медицины, производства и обработки материалов, машиностроения, производства продуктов питания, сервиса, информационной сфере, описывает тенденции их развития,
- характеризовать ситуацию на региональном рынке труда, называет тенденции ее развития,
- разъяснять социальное значение групп профессий, востребованных на региональном рынке труда,
- характеризовать группы предприятий региона проживания,
- характеризовать учреждения профессионального образования различного уровня, расположенные на территории проживания учащегося, об оказываемых ими образовательных услугах, условиях поступления и особенностях обучения,
- анализировать свои мотивы и причины принятия тех или иных решений,
- анализировать результаты и последствия своих решений, связанных с выбором и реализацией образовательной траектории,
- анализировать свои возможности и предпочтения, связанные с освоением определенного уровня образовательных программ и реализацией тех или иных видов деятельности,
- получит опыт наблюдения (изучения), ознакомления с современными производствами в сферах медицины, производства и обработки материалов, машиностроения, производства продуктов питания, сервиса, информационной сфере и деятельностью занятых в них работников,
- получит опыт поиска, извлечения, структурирования и обработки информации о перспективах развития современных производств в регионе

проживания, а также информации об актуальном состоянии и перспективах развития регионального рынка труда.

**Выпускник получит возможность научиться:**

• *предлагать альтернативные варианты траекторий профессионального образования для занятия заданных должностей;*

• *анализировать социальный статус произвольно заданной социально-профессиональной группы из числа профессий, обслуживающих технологии в сферах медицины, производства и обработки материалов, машиностроения, производства продуктов питания, сервиса, информационной сфере.*

**По годам обучения результаты могут быть структурированы и конкретизированы следующим образом:**

**5 класс**

По завершении учебного года учащийся:

- характеризует рекламу как средство формирования потребностей;
- характеризует виды ресурсов, объясняет место ресурсов в проектировании и реализации технологического процесса;
- называет предприятия региона проживания, работающие на основе современных производственных технологий, приводит примеры функций работников этих предприятий;
- разъясняет содержание понятий «технология», «технологический процесс», «потребность», «конструкция», «механизм», «проект» и адекватно пользуется этими понятиями;
- объясняет основания развития технологий, опираясь на произвольно избранную группу потребностей, которые удовлетворяют эти технологии;
- приводит произвольные примеры производственных технологий и технологий в сфере быта;
- объясняет, приводя примеры, принципиальную технологическую схему, в том числе характеризуя негативные эффекты;
- составляет техническое задание, памятку, инструкцию, технологическую карту;
- осуществляет сборку моделей с помощью образовательного конструктора по инструкции;
- осуществляет выбор товара в модельной ситуации;
- осуществляет сохранение информации в формах описания, схемы, эскиза, фотографии;
- конструирует модель по заданному прототипу;
- осуществляет корректное применение / хранение произвольно заданного продукта на основе информации производителя (инструкции, памятки, этикетки);
- получил и проанализировал опыт изучения потребностей ближайшего социального окружения на основе самостоятельно разработанной программы;
- получил и проанализировал опыт проведения испытания, анализа, модернизации модели;

- получил и проанализировал опыт разработки оригинальных конструкций в заданной ситуации: нахождение вариантов, отбор решений, проектирование и конструирование, испытания, анализ, способы модернизации, альтернативные решения;
- получил и проанализировал опыт изготовления информационного продукта по заданному алгоритму;
- получил и проанализировал опыт изготовления материального продукта на основе технологической документации с применением элементарных (не требующих регулирования) рабочих инструментов;
- получил и проанализировал опыт разработки или оптимизации и введение технологии на примере организации действий и взаимодействия в быту.

### **6 класс**

По завершении учебного года учащийся:

- называет и характеризует актуальные технологии возведения зданий и сооружений, профессии в области строительства, характеризует строительную отрасль региона проживания;
- описывает жизненный цикл технологии, приводя примеры;
- оперирует понятием «технологическая система» при описании средств удовлетворения потребностей человека;
- проводит морфологический и функциональный анализ технологической системы;
- проводит анализ технологической системы – надсистемы – подсистемы в процессе проектирования продукта;
- читает элементарные чертежи и эскизы;
- выполняет эскизы механизмов, интерьера;
- освоил техники обработки материалов (по выбору учащегося в соответствии с содержанием проектной деятельности);
- применяет простые механизмы для решения поставленных задач по модернизации / проектированию технологических систем;
- строит модель механизма, состоящего из нескольких простых механизмов по кинематической схеме;
- получил и проанализировал опыт исследования способов жизнеобеспечения и состояния жилых зданий микрорайона / поселения;
- получил и проанализировал опыт решения задач на взаимодействие со службами ЖКХ;
- получил опыт мониторинга развития технологий произвольно избранной отрасли, удовлетворяющих произвольно избранную группу потребностей на основе работы с информационными источниками различных видов;
- получил и проанализировал опыт модификации механизмов (на основе технической документации) для получения заданных свойств (решение задачи);



- получил и проанализировал опыт планирования (разработки) получения материального продукта в соответствии с собственными задачами (включая моделирование и разработку документации) или на основе самостоятельно проведенных исследований потребительских интересов.

### **7 класс**

По завершении учебного года учащийся:

- называет и характеризует актуальные и перспективные технологии в области энергетики, характеризует профессии в сфере энергетики, энергетику региона проживания;
- называет и характеризует актуальные и перспективные информационные технологии, характеризует профессии в сфере информационных технологий;
- характеризует автоматизацию производства на примере региона проживания, профессии, обслуживающие автоматизированные производства, приводит произвольные примеры автоматизации в деятельности представителей различных профессий;
- перечисляет, характеризует и распознает устройства для накопления энергии, для передачи энергии;
- объясняет понятие «машина», характеризует технологические системы, преобразующие энергию в вид, необходимый потребителю;
- объясняет сущность управления в технологических системах, характеризует автоматические и саморегулируемые системы;
- осуществляет сборку электрических цепей по электрической схеме, проводит анализ неполадок электрической цепи;
- осуществляет модификацию заданной электрической цепи в соответствии с поставленной задачей, конструирование электрических цепей в соответствии с поставленной задачей;
- выполняет базовые операции редактора компьютерного трехмерного проектирования (на выбор образовательной организации);
- конструирует простые системы с обратной связью на основе технических конструкторов;
- следует технологии, в том числе, в процессе изготовления субъективно нового продукта;
- получил и проанализировал опыт разработки проекта освещения выбранного помещения, включая отбор конкретных приборов, составление схемы электропроводки;
- получил и проанализировал опыт разработки и создания изделия средствами учебного станка, управляемого программой компьютерного трехмерного проектирования;
- получил и проанализировал опыт оптимизации заданного способа (технологии) получения материального продукта (на основании собственной практики использования этого способа).

### **8 класс**

По завершении учебного года учащийся:

- называет и характеризует актуальные и перспективные технологии обработки материалов, технологии получения материалов с заданными свойствами;
- характеризует современную индустрию питания, в том числе в регионе проживания, и перспективы ее развития;
- называет и характеризует актуальные и перспективные технологии транспорта;
- называет характеристики современного рынка труда, описывает цикл жизни профессии, характеризует новые и умирающие профессии, в том числе на предприятиях региона проживания;
- характеризует ситуацию на региональном рынке труда, называет тенденции ее развития;
- перечисляет и характеризует виды технической и технологической документации;
- характеризует произвольно заданный материал в соответствии с задачей деятельности, называя его свойства (внешний вид, механические, электрические, термические, возможность обработки), экономические характеристики, экологичность (с использованием произвольно избранных источников информации);
- объясняет специфику социальных технологий, пользуясь произвольно избранными примерами, характеризует тенденции развития социальных технологий в 21 веке, характеризует профессии, связанные с реализацией социальных технологий;
- разъясняет функции модели и принципы моделирования;
- создает модель, адекватную практической задаче;
- отбирает материал в соответствии с техническим решением или по заданным критериям;
- составляет рацион питания, адекватный ситуации;
- планирует продвижение продукта;
- регламентирует заданный процесс в заданной форме;
- проводит оценку и испытание полученного продукта;
- описывает технологическое решение с помощью текста, рисунков, графического изображения;
- получил и проанализировал опыт лабораторного исследования продуктов питания;
- получил и проанализировал опыт разработки организационного проекта и решения логистических задач;
- получил и проанализировал опыт компьютерного моделирования / проведения виртуального эксперимента по избранной учащимся характеристике транспортного средства;
- получил и проанализировал опыт выявления проблем транспортной логистики населенного пункта / трассы на основе самостоятельно спланированного наблюдения;
- получил и проанализировал опыт моделирования транспортных потоков;

- получил опыт анализа объявлений, предлагающих работу;
- получил и проанализировал опыт проектирования и изготовления материального продукта на основе технологической документации с применением элементарных (не требующих регулирования) и сложных (требующих регулирования / настройки) рабочих инструментов / технологического оборудования;
- получил и проанализировал опыт создания информационного продукта и его встраивания в заданную оболочку;
- получил и проанализировал опыт разработки (комбинирование, изменение параметров и требований к ресурсам) технологии получения материального и информационного продукта с заданными свойствами.

#### **1.2.5.17. Физическая культура**

##### **Выпускник научится:**

- рассматривать физическую культуру как явление культуры, выделять исторические этапы ее развития, характеризовать основные направления и формы ее организации в современном обществе;
- характеризовать содержательные основы здорового образа жизни, раскрывать его взаимосвязь со здоровьем, гармоничным физическим развитием и физической подготовленностью, формированием качеств личности и профилактикой вредных привычек;
- раскрывать базовые понятия и термины физической культуры, применять их в процессе совместных занятий физическими упражнениями со своими сверстниками, излагать с их помощью особенности техники двигательных действий и физических упражнений, развития физических качеств;
- разрабатывать содержание самостоятельных занятий с физическими упражнениями, определять их направленность и формулировать задачи, рационально планировать режим дня и учебной недели;
- руководствоваться правилами профилактики травматизма и подготовки мест занятий, правильного выбора обуви и формы одежды в зависимости от времени года и погодных условий;
- руководствоваться правилами оказания первой помощи при травмах и ушибах во время самостоятельных занятий физическими упражнениями; использовать занятия физической культурой, спортивные игры и спортивные соревнования для организации индивидуального отдыха и досуга, укрепления собственного здоровья, повышения уровня физических кондиций;
- составлять комплексы физических упражнений оздоровительной, тренирующей и корригирующей направленности, подбирать индивидуальную нагрузку с учетом функциональных особенностей и возможностей собственного организма;
- классифицировать физические упражнения по их функциональной направленности, планировать их последовательность и дозировку в процессе самостоятельных занятий по укреплению здоровья и развитию физических качеств;

- самостоятельно проводить занятия по обучению двигательным действиям, анализировать особенности их выполнения, выявлять ошибки и своевременно устранять их;
- тестировать показатели физического развития и основных физических качеств, сравнивать их с возрастными стандартами, контролировать особенности их динамики в процессе самостоятельных занятий физической подготовкой;
- выполнять комплексы упражнений по профилактике утомления и перенапряжения организма, повышению его работоспособности в процессе трудовой и учебной деятельности;
- выполнять общеразвивающие упражнения, целенаправленно воздействующие на развитие основных физических качеств (силы, быстроты, выносливости, гибкости и координации движений);
- выполнять акробатические комбинации из числа хорошо освоенных упражнений;
- выполнять гимнастические комбинации на спортивных снарядах из числа хорошо освоенных упражнений;
- выполнять легкоатлетические упражнения в беге и в прыжках (в длину и высоту);
- выполнять спуски и торможения на лыжах с пологого склона;
- выполнять основные технические действия и приемы игры в футбол, волейбол, баскетбол в условиях учебной и игровой деятельности;
- выполнять передвижения на лыжах различными способами, демонстрировать технику последовательного чередования их в процессе прохождения тренировочных дистанций;
- выполнять тестовые упражнения для оценки уровня индивидуального развития основных физических качеств.

**Выпускник получит возможность научиться:**

- *характеризовать цель возрождения Олимпийских игр и роль Пьера де Кубертена в становлении современного олимпийского движения, объяснять смысл символики и ритуалов Олимпийских игр;*
- *характеризовать исторические вехи развития отечественного спортивного движения, великих спортсменов, принеших славу российскому спорту;*
- *определять признаки положительного влияния занятий физической подготовкой на укрепление здоровья, устанавливать связь между развитием физических качеств и основных систем организма;*
- *проводить занятия физической культурой с использованием оздоровительной ходьбы и бега, лыжных прогулок и туристических походов, обеспечивать их оздоровительную направленность;*
- *преодолевать естественные и искусственные препятствия с помощью разнообразных способов лазания, прыжков и бега;*
- *осуществлять судейство по одному из осваиваемых видов спорта;*
- *выполнять тестовые нормативы Всероссийского физкультурно-спортивного комплекса «Готов к труду и обороне»;*

- *выполнять технико-тактические действия национальных видов спорта;*
- *проплывать учебную дистанцию вольным стилем.* В связи с отсутствием бассейна в районе изучаются теоретические основы.

#### **1.2.5.18. Основы безопасности жизнедеятельности**

##### **Выпускник научится:**

- классифицировать и характеризовать условия экологической безопасности;
- использовать знания о предельно допустимых концентрациях вредных веществ в атмосфере, воде и почве;
- использовать знания о способах контроля качества окружающей среды и продуктов питания с использованием бытовых приборов;
- классифицировать и характеризовать причины и последствия опасных ситуаций при использовании бытовых приборов контроля качества окружающей среды и продуктов питания;
- безопасно, использовать бытовые приборы контроля качества окружающей среды и продуктов питания;
- безопасно использовать бытовые приборы;
- безопасно использовать средства бытовой химии;
- безопасно использовать средства коммуникации;
- классифицировать и характеризовать опасные ситуации криминогенного характера;
- предвидеть причины возникновения возможных опасных ситуаций криминогенного характера;
- безопасно вести и применять способы самозащиты в криминогенной ситуации на улице;
- безопасно вести и применять способы самозащиты в криминогенной ситуации в подъезде;
- безопасно вести и применять способы самозащиты в криминогенной ситуации в лифте;
- безопасно вести и применять способы самозащиты в криминогенной ситуации в квартире;
- безопасно вести и применять способы самозащиты при карманной краже;
- безопасно вести и применять способы самозащиты при попытке мошенничества;
- адекватно оценивать ситуацию дорожного движения;
- адекватно оценивать ситуацию и безопасно действовать при пожаре;
- безопасно использовать средства индивидуальной защиты при пожаре;
- безопасно применять первичные средства пожаротушения;
- соблюдать правила безопасности дорожного движения пешехода;
- соблюдать правила безопасности дорожного движения велосипедиста;

- соблюдать правила безопасности дорожного движения пассажира транспортного средства правила поведения на транспорте (наземном, в том числе железнодорожном, воздушном и водном);
- классифицировать и характеризовать причины и последствия опасных ситуаций на воде;
- адекватно оценивать ситуацию и безопасно вести у воды и на воде;
- использовать средства и способы само- и взаимопомощи на воде;
- классифицировать и характеризовать причины и последствия опасных ситуаций в туристических походах;
- готовиться к туристическим походам;
- адекватно оценивать ситуацию и безопасно вести в туристических походах;
- адекватно оценивать ситуацию и ориентироваться на местности;
- добывать и поддерживать огонь в автономных условиях;
- добывать и очищать воду в автономных условиях;
- добывать и готовить пищу в автономных условиях; сооружать (обустраивать) временное жилище в автономных условиях;
- подавать сигналы бедствия и отвечать на них;
- характеризовать причины и последствия чрезвычайных ситуаций природного характера для личности, общества и государства;
- предвидеть опасности и правильно действовать в случае чрезвычайных ситуаций природного характера;
- классифицировать мероприятия по защите населения от чрезвычайных ситуаций природного характера;
- безопасно использовать средства индивидуальной защиты;
- характеризовать причины и последствия чрезвычайных ситуаций техногенного характера для личности, общества и государства;
- предвидеть опасности и правильно действовать в чрезвычайных ситуациях техногенного характера;
- классифицировать мероприятия по защите населения от чрезвычайных ситуаций техногенного характера;
- безопасно действовать по сигналу «Внимание всем!»;
- безопасно использовать средства индивидуальной и коллективной защиты;
- комплектовать минимально необходимый набор вещей (документов, продуктов) в случае эвакуации;
- классифицировать и характеризовать явления терроризма, экстремизма, наркотизма и последствия данных явлений для личности, общества и государства;
- классифицировать мероприятия по защите населения от терроризма, экстремизма, наркотизма;
- адекватно оценивать ситуацию и безопасно действовать при обнаружении неизвестного предмета, возможной угрозе взрыва (при взрыве) взрывного устройства;

- адекватно оценивать ситуацию и безопасно действовать при похищении или захвате в заложники (попытки похищения) и при проведении мероприятий по освобождению заложников;
- классифицировать и характеризовать основные положения законодательных актов, регламентирующих ответственность несовершеннолетних за правонарушения;
- классифицировать и характеризовать опасные ситуации в местах большого скопления людей;
- предвидеть причины возникновения возможных опасных ситуаций в местах большого скопления людей;
- адекватно оценивать ситуацию и безопасно действовать в местах массового скопления людей;
- оповещать (вызывать) экстренные службы при чрезвычайной ситуации;
- характеризовать безопасный и здоровый образ жизни, его составляющие и значение для личности, общества и государства;
- классифицировать мероприятия и факторы, укрепляющие и разрушающие здоровье;
- планировать профилактические мероприятия по сохранению и укреплению своего здоровья;
- адекватно оценивать нагрузку и профилактические занятия по укреплению здоровья; планировать распорядок дня с учетом нагрузок;
- выявлять мероприятия и факторы, потенциально опасные для здоровья;
- безопасно использовать ресурсы интернета;
- анализировать состояние своего здоровья;
- определять состояния оказания неотложной помощи;
- использовать алгоритм действий по оказанию первой помощи;
- классифицировать средства оказания первой помощи;
- оказывать первую помощь при наружном и внутреннем кровотечении;
- извлекать инородное тело из верхних дыхательных путей;
- оказывать первую помощь при ушибах;
- оказывать первую помощь при растяжениях;
- оказывать первую помощь при вывихах;
- оказывать первую помощь при переломах;
- оказывать первую помощь при ожогах;
- оказывать первую помощь при отморожениях и общем переохлаждении;
- оказывать первую помощь при отравлениях;
- оказывать первую помощь при тепловом (солнечном) ударе;
- оказывать первую помощь при укусе насекомых и змей.

**Выпускник получит возможность научиться:**

- безопасно использовать средства индивидуальной защиты велосипедиста;

- классифицировать и характеризовать причины и последствия опасных ситуаций в туристических поездках;
- готовиться к туристическим поездкам;
- адекватно оценивать ситуацию и безопасно вести в туристических поездках;
- анализировать последствия возможных опасных ситуаций в местах большого скопления людей;
- анализировать последствия возможных опасных ситуаций криминогенного характера;
- безопасно вести и применять права покупателя;
- анализировать последствия проявления терроризма, экстремизма, наркотизма;
- предвидеть пути и средства возможного вовлечения в террористическую, экстремистскую и наркотическую деятельность; анализировать влияние вредных привычек и факторов и на состояние своего здоровья;
- характеризовать роль семьи в жизни личности и общества и ее влияние на здоровье человека;
- классифицировать и характеризовать основные положения законодательных актов, регулирующих права и обязанности супругов, и защищающих права ребенка;
- владеть основами самоконтроля, самооценки, принятия решений и осуществления осознанного выбора в учебной и познавательной деятельности при формировании современной культуры безопасности жизнедеятельности;
- классифицировать основные правовые аспекты оказания первой помощи;
- оказывать первую помощь при не инфекционных заболеваниях;
- оказывать первую помощь при инфекционных заболеваниях;
- оказывать первую помощь при остановке сердечной деятельности;
- оказывать первую помощь при коме;
- оказывать первую помощь при поражении электрическим током;
- использовать для решения коммуникативных задач в области безопасности жизнедеятельности различные источники информации, включая Интернет-ресурсы и другие базы данных;
- усваивать приемы действий в различных опасных и чрезвычайных ситуациях;
- исследовать различные ситуации в повседневной жизнедеятельности, опасные и чрезвычайные ситуации, выдвигать предположения и проводить несложные эксперименты для доказательства предположений обеспечения личной безопасности;
- творчески решать моделируемые ситуации и практические задачи в области безопасности жизнедеятельности.

#### **1.2.5.19. Основы духовно-нравственной культуры народов России.**



Предметная область «Основы духовно – нравственной культуры народов России» в 5-6 классах реализуется по выбору учащихся, родителей (законных представителей).

В соответствии с федеральным государственным стандартом основного общего образования содержание данного предмета определяет достижение личностных, метапредметных и предметных результатов освоения основной образовательной программы.

***Личностные результаты:***

- воспитание российской гражданской идентичности: патриотизма, уважения к Отечеству, прошлому и настоящему многонационального народа России; знание культуры своего народа, своего края, основ культурного наследия народов России и человечества; усвоение гуманистических, демократических и традиционных ценностей многонационального российского общества; воспитание чувства ответственности и долга перед Родиной;
- осознание значения семьи в жизни человека и общества, принятие ценности семейной жизни, уважительное и заботливое отношение к членам своей семьи;
- формирование нравственных чувств и нравственного поведения, осознанного и ответственного отношения к собственным поступкам;
- формирование целостного мировоззрения, учитывающего духовное многообразие современного мира;
- формирование осознанного, уважительного и доброжелательного отношения к другому человеку, его мнению, мировоззрению, культуре, языку, вере, к истории, культуре, религии, традициям, языкам, ценностям народов России и народов мира.

***Метапредметные результаты:***

- умение самостоятельно определять цели своего обучения, ставить и формулировать для себя новые задачи в учебе и познавательной деятельности, развивать мотивы и интересы своей познавательной деятельности;
- умение самостоятельно планировать пути достижения целей, в том числе альтернативные, осознанно выбирать наиболее эффективные способы решения учебных и познавательных задач;
- умение оценивать правильность выполнения учебной задачи, собственные возможности ее решения;

- владение основами самоконтроля, самооценки, принятия решений и осуществления осознанного выбора в учебной и познавательной деятельности;
- умение организовывать учебное сотрудничество и совместную деятельность с учителем и сверстниками; работать индивидуально и в группе: находить общее решение и разрешать конфликты на основе согласования позиций и учета интересов; формулировать, аргументировать и отстаивать свое мнение;
- умение осознанно использовать речевые средства в соответствии с задачей коммуникации для выражения своих чувств, мыслей и потребностей; планирования и регуляции своей деятельности; владение устной и письменной речью, монологической контекстной речью.

**Предметные результаты** обучения нацелены на решение, прежде всего, образовательных задач:

- осознание целостности окружающего мира, расширение знаний о российской многонациональной культуре, особенностях традиционных религий России;
- использование полученных знаний в продуктивной и преобразующей деятельности; способность к работе с информацией, представленной разными средствами;
- расширение кругозора и культурного опыта школьника, формирование умения воспринимать мир не только рационально, но и образно.

**Выпускник научится:** *Воспроизводить* полученную информацию, приводить примеры из прочитанных текстов; оценивать главную мысль прочитанных текстов и прослушанных объяснений учителя.

- *Сравнивать* главную мысль литературных, фольклорных и религиозных текстов. *Проводить аналогии* между героями, сопоставлять их поведение с общечеловеческими духовно-нравственными ценностями.

- *Участвовать в диалоге:* высказывать свои суждения, анализировать высказывания участников беседы, добавлять, приводить доказательства.

- *Создавать* по изображениям (художественным полотнам, иконам, иллюстрациям) словесный портрет героя.

- *Оценивать* поступки реальных лиц, героев произведений, высказывания известных личностей.

- *Работать с исторической картой:* находить объекты в соответствии с учебной задачей.

- *Использовать информацию,* полученную из разных источников, для решения учебных и практических задач.

**Выпускник получит возможность научиться:**

- *Высказывать предположения о последствиях неправильного (безнравственного) поведения человека.*
- *Оценивать свои поступки, соотнося их с правилами нравственности и этики; намечать способы саморазвития.*
- *Работать с историческими источниками и документами*

### ***1.3. Система оценки достижения планируемых результатов освоения адаптированной основной общеобразовательной программы основного общего образования обучающихся с задержкой психического развития***

#### **Общие положения**

Система оценки достижения планируемых результатов освоения адаптированной общеобразовательной программы основного общего образования обучающихся с задержкой психического развития представляет собой один из инструментов реализации требований Стандарта к результатам освоения адаптированной общеобразовательной программы основного общего образования обучающихся с ЗПР, направленный на обеспечение качества образования, что предполагает вовлеченность в оценочную деятельность как педагогов, так и учащихся.

Основными направлениями и целями оценочной деятельности в образовательной организации в соответствии с требованиями ФГОС ООО являются:

- оценка образовательных достижений учащихся на различных этапах обучения как основа их промежуточной и итоговой аттестации, а также основа процедур внутреннего мониторинга образовательной организации, мониторинговых исследований муниципального регионального и федерального уровней;
- оценка результатов деятельности педагогических кадров как основа аттестационных процедур;
- оценка результатов деятельности образовательной организации как основа аккредитационных процедур.

Система оценки призвана способствовать поддержанию единства всей системы образования, обеспечению преемственности в системе непрерывного образования. Её *основными функциями* являются ориентация образовательной деятельности на достижение планируемых результатов освоения адаптированной общеобразовательной программы основного общего образования обучающихся с ЗПР и обеспечение эффективной обратной связи, позволяющей осуществлять управление образовательным процессом. В соответствии с ФГОС ООО *основным объектом* системы оценки результатов образования, её содержательной и критериальной базой выступают требования Стандарта, которые конкретизируются в планируемых результатах освоения учащимися адаптированной общеобразовательной программы основного общего образования обучающихся с ЗПР.

Система оценки включает процедуры внутренней и внешней оценки.

**Внутренняя оценка включает:**

- стартовую диагностику,
- текущую и тематическую оценку,
- портфолио,
- внутришкольный мониторинг образовательных достижений,
- промежуточную и итоговую аттестацию учащихся.

**К внешним процедурам относятся:**

- государственная итоговая аттестация (осуществляется в соответствии со статьей 92 Федерального закона «Об образовании в Российской Федерации»);
- независимая оценка качества образования (осуществляется в соответствии со статьей 95 Федерального закона «Об образовании в Российской Федерации»);
- мониторинговые исследования муниципального, регионального и федерального уровней (осуществляется в соответствии со статьей №97 Федерального закона «Об образовании в Российской Федерации»).

*Результаты промежуточной аттестации, представляющие собой результаты внутришкольного мониторинга индивидуальных образовательных достижений учащихся, отражают динамику формирования их способности к решению учебно-практических и учебно-познавательных задач и навыков проектной деятельности. Промежуточная аттестация осуществляется в ходе совместной оценочной деятельности педагогов и учащихся, т. е. является внутренней оценкой.*

*Результаты итоговой аттестации выпускников (в том числе государственной) характеризуют уровень достижения предметных и метапредметных результатов освоения адаптированной общеобразовательной программы основного общего образования обучающихся с ЗПР, необходимых для продолжения образования. Государственная итоговая аттестация выпускников осуществляется внешними (по отношению к образовательной организации) органами, т. е. является внешней оценкой.*

Основным объектом, содержательной и критериальной базой итоговой оценки подготовки выпускников при получении основного общего образования в соответствии со структурой планируемых результатов выступают планируемые результаты, составляющие содержание блоков «Выпускник научится» всех изучаемых программ.

При оценке результатов деятельности школы и педагогов основным объектом оценки, её содержательной и критериальной базой выступают планируемые результаты освоения адаптированной общеобразовательной программы основного общего образования обучающихся с задержкой психического развития, составляющие содержание блоков «Выпускник научится» и «Выпускник получит возможность научиться» всех изучаемых программ. Основными процедурами этой оценки служат аккредитация образовательной организации, аттестация педагогических кадров, а также мониторинговые исследования разного уровня.

В соответствии с требованиями Стандарта предоставление и использование персонифицированной информации возможно только в рамках процедур итоговой оценки учащихся. Во всех иных процедурах допустимо предоставление и использование исключительно неперсонифицированной (анонимной) информации о достигаемых учащимися образовательных результатах.

Интерпретация результатов оценки ведётся на основе контекстной информации об условиях и особенностях деятельности субъектов образовательной деятельности. В частности, итоговая оценка учащихся определяется с учётом их стартового уровня и динамики образовательных достижений.

В результате изучения всех без исключения предметов основной школы получают дальнейшее развитие личностные, регулятивные, коммуникативные и познавательные универсальные учебные действия, учебная (общая и предметная) и общепользовательская ИКТ-компетентность учащихся.

Система оценки предусматривает уровневый подход к содержанию оценки и инструментарию для оценки достижения планируемых результатов, а также к представлению и интерпретации результатов измерений.

Одним из проявлений уровневого подхода является оценка индивидуальных образовательных достижений на основе «метода сложения», при котором фиксируется достижение уровня, необходимого для успешного продолжения образования и реально достигаемого большинством учащихся, и его превышение, что позволяет выстраивать индивидуальные траектории движения с учётом зоны ближайшего развития, формировать положительную учебную и социальную мотивацию.

Комплексный подход к оценке образовательных достижений реализуется путем

- оценки трех групп результатов: предметных, личностных, метапредметных (регулятивных, коммуникативных и познавательных универсальных учебных действий);
- использования комплекса оценочных процедур (стартовой, текущей, тематической, промежуточной) как основы для оценки динамики индивидуальных образовательных достижений (индивидуального прогресса) и для итоговой оценки;
- использования контекстной информации (об особенностях учащихся, условиях и процессе обучения и др.) для интерпретации полученных результатов в целях управления качеством образования;
- использования разнообразных методов и форм оценки, взаимно дополняющих друг друга (стандартизированных устных и письменных работ, проектов, практических работ, самооценки, наблюдения и др.).

### **1.3.2 Особенности оценки личностных, метапредметных и предметных результатов**

### Особенности оценки личностных результатов

Основным объектом оценки личностных результатов служит сформированность универсальных учебных действий, включаемых в следующие три основных блока:

- 1) сформированность основ гражданской идентичности личности;
- 2) сформированность индивидуальной учебной самостоятельности, включая умение строить жизненные профессиональные планы с учетом конкретных перспектив социального развития;
- 3) сформированность социальных компетенций, включая ценностно-смысловые установки и моральные нормы, опыт социальных и межличностных отношений, правосознание.

Объекты и методы мониторинга представлены в таблице. В соответствии с ФГОС ООО к результатам индивидуальных достижений учащихся, не подлежащим итоговой оценке, относятся ценностные ориентации учащегося и индивидуальные личностные характеристики. Обобщённая оценка этих и других личностных результатов освоения учащимися адаптированной общеобразовательной программы основного общего образования обучающихся с задержкой психического развития должна осуществляться в ходе различных *мониторинговых исследований на основе неперсонифицированных процедур*.

Объект мониторинга	Содержание оценки	Формы, процедуры оценки	Инструментарий
Сформированность основ гражданской идентичности личности	<ul style="list-style-type: none"> <li>• Знание истории России, родного края, социально-политического устройства, государственных символов, положений Конституции, прав и обязанностей гражданина, о народах и национальностях России, своей этнической принадлежности;</li> <li>• сформированность осознанного, уважительного отношения к мировоззрению, культуре, языку, вере, гражданской позиции, истории, культуре, религии, традициям, языкам, ценностям народов России и народов мира.</li> </ul>	<ul style="list-style-type: none"> <li>• Внешние неперсонифицированные мониторинговые исследования;</li> <li>• система внутреннего мониторинга образовательных достижений учащихся может включать <i>ограниченную оценку сформированности отдельных личностных результатов:</i> <ol style="list-style-type: none"> <li>1) соблюдение норм и правил поведения, принятых в образовательной организации;</li> </ol> <ul style="list-style-type: none"> <li>• участие в общественной жизни школы и ближайшего социального окружения, общественно-полезной деятельности;</li> <li>• прилежание и ответственность за результаты обучения;</li> <li>• готовность и способность делать осознанный выбор своей образовательной</li> </ul> </li> </ul>	Педагогическое наблюдение Анкеты Опросники Задания

<p>Переход к самообразованию</p>	<ul style="list-style-type: none"> <li>• Прилежание и ответственность за результаты обучения;</li> <li>• сформированность учебно-познавательных мотивов и основ учебной деятельности, готовности и способности к саморазвитию и самообразованию;</li> <li>• сформированность готовности к выбору направления профильного образования.</li> </ul>	<p>траектории, в том числе выбор направления профильного образования, проектирование индивидуального учебного плана на уровне среднего общего образования;</p> <ul style="list-style-type: none"> <li>• ценностно-смысловые установки учащихся, формируемые средствами различных предметов в рамках системы общего образования.</li> <li>• Характеристика положительных достижений учащегося (портфолио).</li> </ul>	
----------------------------------	--	--	--



<p>Сформированность основных социальных компетенций, в том числе моральные нормы</p>	<ul style="list-style-type: none"> <li>• Умение делать осознанный выбор своей образовательной траектории;</li> <li>• следование общепринятым моральным нормам;</li> <li>• готовность и способность участвовать в школьном самоуправлении;</li> <li>• выполнение норм и требований школьной жизни;</li> <li>• опыт социальных и межличностных отношений, правосознание;</li> <li>• умение вести диалог и разрешать конфликты;</li> <li>• сформированность ценности здорового и безопасного образа жизни.</li> </ul>	<ul style="list-style-type: none"> <li>• Психолого-педагогическая комиссия (по запросу родителей или по согласованию с родителями учащегося)</li> </ul>	
--	--	---	--

В соответствии с требованиями Стандарта достижение личностных результатов не выносится на итоговую оценку учащихся, а является предметом оценки эффективности воспитательно-образовательной деятельности образовательной организации.

**Достижения личностных результатов осуществляется на основании**

- неперсонифицированных мониторингов;
- статистического учета индивидуальных достижений учащихся в мероприятиях программ воспитательной направленности.

Мониторинг сформированности личностных УУД осуществляется в соответствии с программой психолого-педагогического сопровождения реализации ФГОС ООО.

Большое значение при оценке личностных результатов имеет самооценивание – как один из компонентов деятельности. Самооценка не связана с выставлением отметок, а связана с процедурой оценивания себя. Преимущество самооценки заключается в том, что она позволяет увидеть ученику свои слабые и сильные стороны. На основе рефлексивной

деятельности ребёнок пытается выстроить свою собственную программу развития.

### Особенности оценки метапредметных результатов

Формирование метапредметных результатов обеспечивается за счёт основных компонентов образовательной деятельности — учебных предметов.

Основным **объектом** оценки метапредметных результатов является:

- способность и готовность к освоению систематических знаний, их самостоятельному пополнению, переносу и интеграции;
- способность к сотрудничеству и коммуникации;
- способность к решению личностно и социально значимых проблем и воплощению найденных решений в практику;
- способность и готовность к использованию ИКТ в целях обучения и развития;
- способность к самоорганизации, саморегуляции и рефлексии.

Формирование метапредметных результатов обеспечивается в ходе изучения всех учебных предметов, курсов, внеурочной деятельности и воспитательной работы. Объекты и методы мониторинга представлены в таблице.

Объект мониторинга	Содержание оценки	Формы, процедуры оценки	Инструментарий
Регулятивные УУД	<ul style="list-style-type: none"> <li>• Умение самостоятельно определять цели своего обучения, ставить и формулировать для себя новые задачи в учёбе и познавательной деятельности, развивать мотивы и интересы своей познавательной деятельности;</li> <li>• умение самостоятельно планировать пути достижения целей;</li> <li>• умение соотносить свои действия с планируемыми результатами, контролировать и оценивать свои действия;</li> <li>• владение основами самоконтроля, самооценки, принятия решений</li> </ul>	<p>1) Система внутришкольного мониторинга образовательных достижений, включающая в себя:</p> <ul style="list-style-type: none"> <li>• стартовую диагностику;</li> <li>• комплексные контрольные</li> </ul>	<ul style="list-style-type: none"> <li>• Выполнение специально сконструированных диагностических задач, направленных на оценку уровня сформированности УУД.</li> <li>• Выполнение проверочных работ (как правило, тематических) по всем предметам.</li> </ul>

<p>Познавательные УУД</p>	<ul style="list-style-type: none"> <li>• Навыки работы с информацией: расширенный поиск информации (в т.ч. ресурсов библиотек и Интернета); систематизация, сопоставление, анализ, обобщение, интерпретация информации; выделение главной и избыточной информации, смысловое свертывание, сжатие информации (план, тезисы, таблицы, графические схемы, диаграммы, опорные конспекты);</li> <li>• умения определять понятия, обобщать, устанавливать аналогии, классифицировать, устанавливать причинно-следственные связи, строить логическое рассуждение, умозаключение, делать выводы;</li> <li>• умения строить классификацию на основе дихотомического деления (на основе отрицания); строить логическое рассуждение, включающее причинно-следственные связи;</li> <li>• умение объяснять явления, процессы, связи и отношения, выявляемые в ходе исследования.</li> </ul>	<p>е работы;</p> <ul style="list-style-type: none"> <li>• текущее выполнение учебных исследований и учебных проектов;</li> <li>• комплексные контрольные работы на межпредметной основе;</li> <li>• текущее выполнение выборочных учебно-практических и учебно-</li> </ul>	<ul style="list-style-type: none"> <li>• Независимая оценка (в том числе ОГЭ, ЕГЭ).</li> <li>• Проектная деятельность: <ul style="list-style-type: none"> <li>а) письменная работа (эссе, реферат, аналитические материалы, обзорные материалы, отчёты о проведённых исследованиях, стендовый доклад и др.);</li> <li>б) художественная творческая</li> </ul> </li> </ul>
---------------------------	--	--	---

<p>Коммуникативные УУД</p>	<ul style="list-style-type: none"> <li>• умение организовывать учебное сотрудничество и совместную деятельность с учителем и сверстниками;</li> <li>• умение работать в группе (определять цели и функции участников, способы взаимодействия, планировать общие способы работы, осуществлять контроль, коррекцию, оценку действий партнера, убеждать);</li> <li>• осуществлять взаимный контроль и оказывать необходимую взаимопомощь;</li> <li>• умения формулировать и аргументировать собственное мнение, координировать свою позицию с позициями партнеров; устанавливать и сравнивать разные точки зрения, прежде чем принимать решения и делать выбор;</li> <li>• отстаивать свою позицию в корректной для оппонентов форме;</li> <li>• умение адекватно использовать речевые средства; владение устной и письменной речью, монологической контекстной речью.</li> </ul>	<p>познавательных заданий.</p> <ul style="list-style-type: none"> <li>• Система независимой оценки и контроля (в том числе ОГЭ, ЕГЭ).</li> <li>• Защита итогового индивидуального проекта.</li> <li>• Портфолио учащегося.</li> <li>• Психологическая диагностика отдельных планируемых результатов в. Качественная оценка отдельных планируемых результатов в в ходе урочной и внеурочно</li> </ul>	<p>работа (в области литературы, музыки, изобразительного искусства, экранных искусств), представленная в виде прозаического или стихотворного произведения, инсценировки художественной декламации, исполнения музыкального произведения, компьютерной анимации и др.;</p> <p>в) материальный объект, макет,</p>
<p>ИКТ-Компетентность</p>	<p>Умения обращаться с устройствами ИКТ, фиксировать изображения и звуки; создавать письменные сообщения, графические объекты, музыкальные и звуковые сообщения; использовать устройства ИКТ для коммуникации и социального взаимодействия; поиска, хранения, анализа и обработки информации; моделирования и проектирования с помощью устройств ИКТ.</p>	<p>планируем</p> <ul style="list-style-type: none"> <li>• Качественная оценка отдельных планируемых результатов в в ходе урочной и внеурочно</li> </ul>	<p>декламации, исполнения музыкального произведения, компьютерной анимации и др.;</p> <p>в) материальный объект, макет,</p>

<p>Сформированность основ учебно-исследовательской и проектной деятельности</p>	<p>Умения планировать и выполнять учебное исследование и учебный проект:</p> <ul style="list-style-type: none"> <li>• распознавать и ставить вопросы и проблемы для проектирования и исследования;</li> <li>• выбирать и использовать методы, адекватные рассматриваемой проблеме;</li> <li>• выдвигать гипотезы;</li> <li>• проводить наблюдение и эксперимент (самостоятельно или под руководством учителя);</li> <li>• использовать в ходе исследования методы и приемы математические<sup>1</sup>, естественнонаучные<sup>2</sup>, а также методы и приемы, характерные для социальных и исторических наук<sup>3</sup>;</li> <li>• формулировать вытекающие из исследования выводы;</li> <li>• ясно, логично, точно излагать свою точку зрения, использовать языковые средства, адекватно обсуждаемой проблеме;</li> <li>• отличать факты от суждений, мнений и оценок, критически относиться к суждениям, мнениям, оценкам, реконструировать их основания.</li> </ul>	<p>й деятельности</p>	<p>иное конструкторское изделие;</p> <p>г) отчётные материалы по социальному проекту (в том числе мультимедийные продукты).</p>
---	--	-----------------------	---

<p>Навыки смыслового чтения и работы с текстом</p>	<p>Умения ориентироваться в содержании текста и понимать его целостный смысл; находить в тексте требуемую информацию; решать учебно-познавательные и учебно-практические задачи, требующие полного и критического понимания текста; структурировать, преобразовывать, интерпретировать тексты; оценивать содержание и форму текста, обнаруживать недостоверную и противоречивую информацию, высказывать оценочные суждения о прочитанном тексте на основе имеющихся знаний и жизненного опыта.</p>		
--	--	--	--

Оценка достижения метапредметных результатов ведётся также в рамках системы промежуточной аттестации. ***Для оценки динамики формирования и уровня сформированности метапредметных результатов*** в системе внутренней оценки качества образовательных достижений все вышеперечисленные данные (способность к сотрудничеству и коммуникации, решению проблем и др.) наиболее целесообразно фиксировать и анализировать в соответствии с разработанными образовательной организацией:

а) программой психолого-педагогического сопровождения реализации ФГОС ООО;

б) системой промежуточной аттестации (внутренней оценки качества образовательных достижений) учащихся в рамках урочной и внеурочной деятельности;

в) системой итоговой оценки по предметам, не выносимым на государственную итоговую аттестацию учащихся;

г) инструментарием для оценки достижения планируемых результатов в рамках текущего и тематического контроля, промежуточной аттестации (внутришкольной оценки качества образовательных достижений), итоговой аттестации по предметам, не выносимым на государственную итоговую аттестацию.

Оценка достижения метапредметных результатов может проводиться в ходе различных процедур:

- защита индивидуального проекта,
- комплексная контрольная работа на межпредметной основе.

- тесты для оценки достижения учащимися метапредметных результатов освоения АООП ООО (ЗПР) (ЗПР) соответствующего уровня.

Основными составляющими системы внутришкольной оценки качества образовательных достижений являются материалы:

- *стартовая диагностики;*
- *текущего выполнения учебных исследований и учебных проектов;*
- *комплексных работ на межпредметной основе, направленных на оценку сформированности познавательных, регулятивных и коммуникативных действий при решении учебно-познавательных и учебно-практических задач, основанных на работе с текстом;*
- *текущего выполнения выборочных учебно-практических и учебно-познавательных заданий на оценку способности и готовности учащихся к освоению систематических знаний, их самостоятельному пополнению, переносу и интеграции; способности к сотрудничеству и коммуникации, к решению личностно и социально значимых проблем и воплощению решений в практику; способности и готовности к использованию ИКТ в целях обучения и развития; способности к самоорганизации, саморегуляции и рефлексии;*

Основной процедурой итоговой оценки достижения метапредметных результатов является защита итогового индивидуального проекта.

Итоговой проект представляет собой учебный проект, выполняемый учащимся в рамках одного или нескольких учебных предметов с целью продемонстрировать свои достижения в самостоятельном освоении содержания избранных областей знаний и/или видов деятельности и способность проектировать и осуществлять целесообразную и результативную деятельность (учебно-познавательную, конструкторскую, социальную, художественно-творческую, иную).

Результатом (продуктом) проектной деятельности может быть любая из следующих работ:

а) письменная работа (эссе, реферат, аналитические материалы, обзорные материалы, отчеты о проведенных исследованиях, стендовый доклад и др.);

б) художественная творческая работа (в области литературы, музыки, изобразительного искусства, экранных искусств), представленная в виде прозаического или стихотворного произведения, инсценировки, художественной декламации, исполнения музыкального произведения, компьютерной анимации и др.;

в) материальный объект, макет, иное конструкторское изделие;

г) отчетные материалы по социальному проекту, которые могут включать как тексты, так и мультимедийные продукты.

Требования к организации проектной деятельности, к содержанию и направленности проекта, а также критерии оценки проектной работы разрабатываются с учетом целей и задач проектной деятельности на данном этапе образования и в соответствии с особенностями образовательной организации.

Общим требованием ко всем работам является необходимость соблюдения норм и правил цитирования, ссылок на различные источники. В случае заимствования текста работы (плагиата) без указания ссылок на источник, проект к защите не допускается.

Защита проекта осуществляется в процессе учебной деятельности: на уроках, внеурочных занятиях, на школьной конференции.

Дополнительным источником данных о достижениях отдельных метапредметных результатов могут служить результаты выполнения проверочных работ (как правило, тематических) по всем предметам.

### **Особенности оценки предметных результатов**

Оценка предметных результатов представляет собой оценку достижения учащимся планируемых результатов по отдельным предметам: «Русский язык», «Литература», «Родной язык (чувацкий)», «Родная литература (чувашская)», «Иностранный язык», «История России. Всеобщая история», «Обществознание», «География», «Математика. Алгебра. Геометрия», «Информатика», «Физика», «Биология», «Химия», «Изобразительное искусство», «Музыка», «Технология», «Физическая культура» и «Основы безопасности жизнедеятельности».

Основным предметом оценки в соответствии с требованиями ФГОС ООО является способность к решению учебно-познавательных и учебно-практических задач, основанных на изучаемом учебном материале, с использованием способов действий, релевантных содержанию учебных предметов, в том числе — метапредметных (познавательных, регулятивных, коммуникативных) действий. Содержание и методы оценки достижений учащимися планируемых предметных результатов приводится в таблице.

<b>Объекты оценки</b>	<b>Содержание оценки</b>	<b>Методы оценки</b>
Достижение учащимися планируемых результатов по отдельным предметам и курсам	Способность учащихся решать учебно-познавательные и учебно-практические задачи с использованием универсальных и специфических для каждого учебного предмета учебных действий с учебным материалом	<ul style="list-style-type: none"> <li>• Достижение планируемых результатов оценивается в ходе текущего, промежуточного и итогового контроля, внешних и внутренних оценочных процедур.</li> <li>• Внутренняя оценка осуществляется:               <ul style="list-style-type: none"> <li>-каждым учителем-предметником с использованием контрольно-измерительных материалов по предмету;</li> <li>-в ходе отслеживания динамики внутренней оценки качества образования.</li> </ul> </li> <li>3. Итоговая внешняя оценка осуществляется в ходе государственной итоговой</li> </ul>



		аттестации
--	--	------------

Система оценки предметных результатов освоения учебных программ с учётом уровневого подхода, принятого в Стандарте, предполагает выделение базового уровня достижений как точки отсчёта при построении всей системы оценки и организации индивидуальной работы с учащимися.

Для описания достижений учащихся устанавливаются четыре уровня.

**Базовый уровень достижений** — уровень, который демонстрирует освоение учебных действий с опорной системой знаний в рамках диапазона (круга) выделенных задач. Овладение базовым уровнем является достаточным для продолжения обучения на следующей ступени образования, но не по профильному направлению. Достижению базового уровня соответствует отметка «удовлетворительно» (или отметка «3», отметка «зачтено»).

Превышение базового уровня свидетельствует об усвоении опорной системы знаний на уровне осознанного произвольного овладения учебными действиями, а также о кругозоре, широте (или избирательности) интересов. Целесообразно выделить следующие два уровня, **превышающие базовый**:

- **повышенный уровень** достижения планируемых результатов, оценка «отлично» (отметка «4»);

- **высокий уровень** достижения планируемых результатов, оценка «хорошо» (отметка «5»).

Повышенный и высокий уровни достижения отличаются по полноте освоения планируемых результатов, уровню овладения учебными действиями и сформированностью интересов к данной предметной области.

Индивидуальные траектории обучения учащихся, демонстрирующих повышенный и высокий уровни достижений, целесообразно формировать с учётом интересов этих учащихся и их планов на будущее. При наличии устойчивых интересов к учебному предмету и основательной подготовки по нему такие учащиеся могут быть вовлечены в проектную деятельность по предмету.

- **Пониженный уровень** достижений, оценка «неудовлетворительно» (отметка «2»).

Недостижение базового уровня фиксируется в зависимости от объёма и уровня освоенного и неосвоенного содержания предмета.

**Пониженный уровень** достижений свидетельствует об отсутствии систематической базовой подготовки, о том, что учащимся не освоено даже и половины планируемых результатов, которые осваивает большинство учащихся, о том, что имеются значительные пробелы в знаниях, дальнейшее обучение затруднено. При этом учащийся может выполнять отдельные задания повышенного уровня. Данная группа учащихся (в среднем в ходе обучения составляющая около 10%) требует специальной диагностики затруднений в обучении, пробелов в системе знаний и оказании целенаправленной помощи в достижении базового уровня.

## Организация и содержание оценочных процедур

Показатель динамики образовательных достижений — один из основных показателей в оценке образовательных достижений. Положительная динамика образовательных достижений — важнейшее основание для принятия решения об эффективности учебного процесса, работы учителя или образовательной организации, системы образования в целом.

Система внутришкольной оценки образовательных достижений (личностных, метапредметных и предметных), основными составляющими которой являются материалы стартовой диагностики и материалы, фиксирующие текущие и промежуточные учебные и личностные достижения, позволяет достаточно полно и всесторонне оценивать как динамику формирования отдельных личностных качеств, так и динамику овладения метапредметными действиями и предметным содержанием.

Внутришкольная оценка образовательных достижений ведётся каждым учителем-предметником и фиксируется с помощью классных журналов, дневников учащихся на бумажных или электронных носителях, динамики внутренней оценки качества образования.

Отдельные элементы из системы внутришкольной оценки могут быть включены в портфолио достижений ученика.

Портфолио достижений представляет собой специально организованную подборку работ, которые демонстрируют усилия, прогресс и достижения учащегося в интересующих его областях.

В состав портфолио достижений включаются результаты, достигнутые учащимся не только в ходе учебной деятельности, но и в иных формах активности: творческой, социальной, коммуникативной, физкультурно-оздоровительной, трудовой деятельности, протекающей как в рамках повседневной школьной практики, так и за её пределами, в том числе результаты участия в олимпиадах, конкурсах, смотрах, выставках, концертах, спортивных мероприятиях, различные творческие работы, поделки и др.

В состав портфолио достижений учащихся включаются работы, демонстрирующие динамику:

становления устойчивых познавательных интересов учащихся, в том числе сопровождающего успехами в различных учебных предметах.

Портфолио достижений учащихся используется в рамках системы внутренней оценки эффективности учебного процесса. Отбор работ для портфолио ведётся самим учащимся совместно с классным руководителем и при участии семьи. Включение каких-либо материалов в портфолио достижений без согласия учащегося не допускается.

Результаты, представленные в портфолио, используются при выработке рекомендаций по выбору индивидуальной образовательной траектории на уровне среднего общего образования и могут отражаться в характеристике.

**Входная (стартовая) диагностика** представляет собой процедуру **оценки готовности к обучению** на данном уровне образования. Проводится с 5-го класса и выступает как основа (точка отсчёта) для оценки динамики образовательных достижений. Объектом оценки являются: структура

мотивации, сформированность учебной деятельности, владение универсальными и специфическими для основных учебных предметов познавательными средствами, в том числе: средствами работы с информацией, знаково-символическими средствами, логическими операциями. Стартовая диагностика может проводиться также учителями с целью оценки готовности к изучению отдельных предметов (разделов). Результаты стартовой диагностики являются основанием для корректировки учебных программ и индивидуализации учебного процесса.

**Текущая оценка** представляет собой процедуру **оценки индивидуального продвижения** в освоении программы учебного предмета. Текущая оценка может быть формирующей, т.е. поддерживающей и направляющей усилия ученика, и диагностической, способствующей выявлению и осознанию учителем и учащимся существующих проблем в обучении. В текущей оценке используется весь арсенал форм и методов проверки (устные и письменные опросы, практические работы, творческие работы, индивидуальные и групповые формы, само- и взаимооценка, рефлексия, листы продвижения и др.) с учётом особенностей учебного предмета и особенностей контрольно-оценочной деятельности учителя. Результаты текущей оценки являются основой для индивидуализации учебного процесса; при этом отдельные результаты, свидетельствующие об успешности обучения и достижении тематических результатов в более сжатые (по сравнению с планируемыми учителем) сроки могут включаться в систему накопленной оценки и служить основанием, например, для освобождения ученика от необходимости выполнять тематическую проверочную работу.

**Тематическая оценка** представляет собой процедуру оценки уровня достижения тематических планируемых результатов по предмету, которые фиксируются в учебных методических комплектах, рекомендованных Министерством образования и науки РФ. По предметам, вводимым МБОУ СОШ №3 МО «Барышский район» самостоятельно, тематические планируемые результаты устанавливаются самой образовательной организацией. Тематическая оценка может вестись как в ходе изучения темы, так и в конце её изучения. Оценочные процедуры подбираются так, чтобы они предусматривали возможность оценки достижения всей совокупности планируемых результатов и каждого из них. Результаты тематической оценки являются основанием для коррекции учебного процесса и его индивидуализации.

**Внутришкольный мониторинг** представляет собой процедуры:

- **оценки уровня достижения предметных и метапредметных результатов;**
- **оценки уровня достижения той части личностных результатов, которые связаны с оценкой поведения, прилежания, а также с оценкой учебной самостоятельности, готовности и способности делать осознанный выбор профиля обучения;**

- **оценки уровня профессионального мастерства учителя**, осуществляемого на основе административных проверочных работ, анализа посещенных уроков, анализа качества учебных заданий, предлагаемых учителем учащимся.

Содержание и периодичность внутришкольного мониторинга определяется положением о внутренней системе оценки качества образования МОУ СОШ с.Чувашская Решётка МО «Барышский район». Результаты внутришкольного мониторинга являются основанием для рекомендаций как для текущей коррекции учебного процесса и его индивидуализации, так и для повышения квалификации учителя.

**Промежуточная аттестация** представляет собой процедуру аттестации учащихся на уровне основного общего образования и проводится в конце учебного года по предметам, определяемым МОУ СОШ с. Чувашская Решётка МО «Барышский район». Промежуточная оценка, фиксирующая достижение предметных планируемых результатов и универсальных учебных действий на уровне не ниже базового, является основанием для перевода в следующий класс и для допуска учащегося к государственной итоговой аттестации. В период введения ФГОС ООО в случае использования стандартизированных измерительных материалов критерий достижения/освоения учебного материала задается как выполнение не менее 50% заданий базового уровня или получения 50% от максимального балла за выполнение заданий базового уровня. В дальнейшем этот критерий должен составлять не менее 65%.

Порядок проведения промежуточной аттестации регламентируется Федеральным законом «Об образовании в Российской Федерации» (ст.58) и иными нормативными актами.

**Государственная итоговая аттестация.** В соответствии со статьей 59 Федерального закона «Об образовании в Российской Федерации» государственная итоговая аттестация (далее – ГИА) является обязательной процедурой, завершающей освоение адаптированной общеобразовательной программы основного общего образования обучающихся с ЗПР. Порядок проведения ГИА регламентируется Законом и иными нормативными актами («Порядок проведения государственной итоговой аттестации по образовательным программам основного общего образования» Утвержден Приказом Минобрнауки РФ от 25 декабря 2013 г № 1394.

Целью ГИА является установление уровня образовательных достижений выпускников. ГИА включает в себя четыре обязательных экзамена: по русскому языку и математике и два предмета по выбору учащегося. ГИА проводится в форме основного государственного экзамена (ОГЭ) с использованием контрольных измерительных материалов, представляющих собой комплексы заданий в стандартизированной форме и в форме устных и письменных экзаменов с использованием тем, билетов и иных форм по решению образовательной организации (государственный выпускной экзамен – ГВЭ).

Итоговая оценка (итоговая аттестация) по предмету складывается из результатов внутренней и внешней оценки. К результатам внешней оценки относятся результаты ГИА. К результатам внутренней оценки относятся предметные результаты, зафиксированные в системе накопленной оценки. Такой подход позволяет обеспечить полноту охвата планируемых результатов и выявить кумулятивный эффект обучения, обеспечивающий прирост в глубине понимания изучаемого материала и свободе оперирования им. По предметам, не вынесенным на ГИА, итоговая оценка ставится на основе результатов только внутренней оценки.

### **Итоговая оценка выпускника и её использование при переходе от основного к среднему общему образованию**

На итоговую оценку при получении основного общего образования выносятся *только предметные и метапредметные результаты*, описанные в разделе «Выпускник научится» планируемых результатов основного общего образования.

Итоговая оценка (итоговая аттестация) по предмету складывается из результатов внутренней и внешней оценки. К результатам внешней оценки относятся результаты ГИА.

Итоговая оценка по предмету фиксируется в документе об уровне образования государственного образца – аттестате об основном общем образовании.

Итоговая оценка по междисциплинарным программам ставится на основе результатов внутришкольного мониторинга и рассматривается в устной характеристике учащегося.

Характеристика готовится на основании:

- объективных показателей образовательных достижений учащегося на уровне основного образования,
- портфолио выпускника;
- экспертных оценок классного руководителя и учителей, обучавших данного выпускника на уровне основного общего образования.

В характеристике выпускника:

- отмечаются образовательные достижения учащегося по освоению личностных, метапредметных и предметных результатов;
- даются педагогические рекомендации к выбору индивидуальной образовательной траектории на уровне среднего общего образования с учетом выбора учащимся направлений профильного образования, выявленных проблем и отмеченных образовательных достижений.

Рекомендации педагогического коллектива к выбору индивидуальной образовательной траектории доводятся до сведения выпускника и его родителей (законных представителей).

### **Оценка результатов деятельности образовательной организации**

Оценка результатов деятельности образовательной организации осуществляется в ходе её аккредитации, а также в рамках аттестации

педагогических кадров. Она проводится на основе результатов итоговой оценки достижения планируемых результатов освоения адаптированной общеобразовательной программы основного общего образования обучающихся с ЗПР с учётом:

- результатов мониторинговых исследований разного уровня (федерального, регионального, муниципального);
- условий реализации адаптированной общеобразовательной программы основного общего образования обучающихся с ЗПР;
- особенностей контингента учащихся.

Предметом оценки в ходе данных процедур является также *текущая оценочная деятельность* образовательной организации и педагогов и, в частности, отслеживание динамики образовательных достижений выпускников основной школы образовательной организации.

## **2.СОДЕРЖАТЕЛЬНЫЙ РАЗДЕЛ**

### ***2.1. Программа развития универсальных учебных действий, включающая формирование компетенций учащихся в области использования информационно-коммуникационных технологий, учебно-исследовательской и проектной деятельности***

Программа развития универсальных учебных действий (УУД) направлена на обеспечение системно-деятельностного подхода в реализации АООП ООО (ЗПР) и конкретизацию требований Стандарта к личностным и метапредметным результатам ее освоения. Она содержит описание направлений, содержания, форм и методов работы школы по формированию у учащихся основной школы системы УУД.

Программа составлена на основе методического пособия Серякина А.В. «Примерная программа психолого-педагогического сопровождения образовательных учреждений при переходе на ФГОС ООО» и методического пособия составителя Н.В. Жульковой «Мониторинг личностных и метапредметных результатов освоения учащимися образовательной программы». Программа рекомендована для осуществления психолого - педагогического сопровождения учебного процесса в условиях реализации ФГОС в среднем звене.

В широком значении термин «универсальные учебные действия» означает умение учиться, т. е. способность субъекта к саморазвитию и самосовершенствованию путем сознательного и активного присвоения нового социального опыта. В более узком (собственно психологическом) значении этот термин можно определить как совокупность способов действия учащегося (а также связанных с ними навыков учебной работы), обеспечивающих самостоятельное усвоение новых знаний, формирование умений, включая организацию этого процесса.

- **Формы взаимодействия участников образовательного процесса при создании и реализации программы развития универсальных учебных действий**

С целью разработки и реализации программы развития УУД в образовательной организации в МОУ СОШ с. Чувашская Решётка МО «Барышский район» проводились педагогические советы, разработка, анализ и обсуждение уроков, заседания методического совета, заседания предметных методических объединений.

Направления деятельности педагогического коллектива включают:

- разработку планируемых образовательных метапредметных результатов как для всех учащихся уровня, так и для групп с особыми образовательными потребностями с учетом сформированного учебного плана и используемых в образовательной организации образовательных технологий и методов обучения;

- разработку основных подходов к обеспечению связи универсальных учебных действий с содержанием отдельных учебных предметов, внеурочной и внешкольной деятельностью, а также места отдельных компонентов универсальных учебных действий в структуре образовательного процесса;

- разработку основных подходов к конструированию задач на применение универсальных учебных действий;

- разработку основных подходов к организации учебно-исследовательской и проектной деятельности в рамках урочной и внеурочной деятельности по таким направлениям, как: исследовательское, инженерное, прикладное, информационное, социальное, игровое, творческое направление проектов;

- разработку основных подходов к организации учебной деятельности по формированию и развитию ИКТ-компетенций;

- разработку системы мер по организации взаимодействия с учебными, научными и социальными организациями, формы привлечения консультантов, экспертов и научных руководителей;

- разработку системы мер по обеспечению условий для развития универсальных учебных действий у учащихся, в том числе информационно-методического обеспечения,

- подготовки кадров;

- разработку методики и инструментария мониторинга успешности освоения и

- применения учащимися универсальных учебных действий;

- разработку основных подходов к созданию рабочих программ по предметам с учетом требований развития и применения универсальных учебных действий;

- разработку рекомендаций педагогам по конструированию уроков и иных учебных занятий с учетом требований развития и применения УУД;

- организацию и проведение систематических консультаций с педагогами-предметниками по проблемам, связанным с развитием универсальных учебных действий в образовательном процессе;
- организацию и проведение методических семинаров с педагогами-предметниками и школьным психологом (возможно привлечение заинтересованных представителей органа государственного общественного участия) по анализу и способам минимизации рисков развития УУД у учащихся уровня;
- организацию разъяснительной/просветительской работы с родителями по проблемам развития УУД у учащихся уровня;
- организацию отражения результатов работы по формированию УУД учащихся на сайте образовательной организации.

### **Цели и задачи программы, описание ее места и роли в реализации требований ФГОС**

**Целью программы** развития УУД является обеспечение организационно-методических условий для реализации системно-деятельностного подхода, положенного в основу ФГОС ООО, с тем, чтобы сформировать у учащихся основной школы способности к самостоятельному учебному целеполаганию и учебному сотрудничеству.

В соответствии с указанной целью программа развития УУД в основной школе определяет следующие **задачи**:

- организация взаимодействия педагогов и учащихся и их родителей по развитию универсальных учебных действий в основной школе;
- реализация основных подходов, обеспечивающих эффективное освоение УУД учащимися, взаимосвязь способов организации урочной и внеурочной деятельности учащихся по развитию УУД, в том числе на материале содержания учебных предметов;
- включение развивающих задач как в урочную, так и внеурочную деятельность учащихся;
- обеспечение преемственности и особенностей программы развития универсальных учебных действий при переходе от начального к основному общему образованию.

Формирование системы универсальных учебных действий осуществляется с учетом возрастных особенностей развития личностной и познавательной сфер учащегося. УУД представляют собой целостную взаимосвязанную систему, определяемую общей логикой возрастного развития.

Исходя из того, что в подростковом возрасте ведущей становится деятельность межличностного общения, приоритетное значение в развитии УУД в этот период приобретают коммуникативные учебные действия. В этом смысле задача начальной школы «учить ученика учиться» должна быть трансформирована в новую задачу для основной школы - «инициировать учебное сотрудничество».



В составе основных видов универсальных учебных действий, соответствующих ключевым целям.

- **Описание понятий, функций, состава и характеристик универсальных учебных действий (регулятивных, познавательных и коммуникативных) и их связи с содержанием отдельных учебных предметов, внеурочной и внешкольной деятельностью, а также места отдельных компонентов универсальных учебных действий в структуре образовательного процесса**

### **Требования к методам и организации психолого-педагогического сопровождения ФГОС и оценки сформированности универсальных учебных действий.**

#### **1. Обоснование выбора диагностического инструментария.**

Выбор диагностического инструментария основывался на следующих критериях:

– *показательность* конкретного вида УУД для общей характеристики уровня развития личностных, регулятивных, познавательных, коммуникативных УУД;

– *учет системного характера* видов УУД (одно универсальное учебное действие может быть рассмотрено как принадлежащее к различным классам. Например, рефлексивная самооценка может рассматриваться и как личностное, и как регулятивное действие. Речевое отображение действия может быть проинтерпретировано и как коммуникативное, и как регулятивное, и как знаково-символическое действие и пр.);

– *учет возрастной специфики* сформированности видов УУД. Показательность видов УУД и их значение для развития учащихся меняется при переходе с одной возрастной ступени на другую, поэтому выбор диагностического инструментария может меняться.

#### **2. Требования к методам, инструментариям и организации оценивания уровня развития универсальных учебных действий.**

- адекватность методик целям и задачам исследования;
- теоретическая обоснованность диагностической направленности методик;
- адекватность методов (процедур, содержания конкретных заданий и уровня их сложности) возрастным и социокультурным особенностям оцениваемых групп учащихся;
- валидность надежность применяемых методик;
- профессиональная компетентность и специальная подготовленность лиц, осуществляющих обследование (сбор диагностических данных), обработку и интерпретацию результатов;
- этические стандарты деятельности психологов.

*Адекватность методического комплекса оценки УУД целям и задачам исследования.* Система критериев и задач при оценке УУД должна быть направлена на определение уровня развития базовых составляющих учебной деятельности, что обеспечивает ее соответствие поставленным целям и задачам.

*Теоретическая обоснованность методик.* Психодиагностические методики должны иметь четкое и содержательное указание своей диагностической направленности и того теоретического основания, которому они соответствуют. Понятия, с помощью которых в методике формулируются ее диагностические возможности, должны быть четко определены, что образует необходимое условие интерпретации полученных результатов (Акимова, Раевский, 1995).

Смысл данного требования состоит в использовании только таких методик, содержательная сторона которых получила достаточный психологический анализ. В результате в них должна быть четко объективирована диагностическая направленность, а также показатели и критерии оценки исследуемой стороны развития ребенка.

*Адекватность методов возрастным и социокультурным особенностям оцениваемых групп учащихся.* Согласно данному требованию, применяемые методики должны содержать только такие задания, которые по своей процедуре, а также уровню сложности отвечают реальным возрастным интересам и возможностям исследуемых детей.

*Валидность и надежность методик.* Валидность методики – это свидетельство ее достаточно высокого соответствия заявляемому диагностическому предназначению. Под надежностью методики понимается ее достаточная устойчивость к внешним помехам. В состав диагностического комплекса для оценки УУД включены преимущественно те методики, валидность и надежность которых подтверждена значительным числом психологических исследований, в рамках которых они ранее применялись. В то же время часть заданий, составленных специально для данной системы оценивания УУД, прошла необходимое опробование.

*Профессиональная компетентность и специальная подготовленность лиц, осуществляющих обследование (сбор диагностических данных), обработку и интерпретацию результатов.* В психологической диагностике принципиальное значение придается требованию, чтобы диагностические методики использовались только достаточно квалифицированными специалистами–психологами, что является необходимой и обязательной мерой по защите прав человека – будь то ребенок или взрослый – от неправильного использования средств оценки их интеллекта, личностных и иных социально значимых качеств. Для правильного применения диагностического инструментария требуется достаточно длинный период обучения и специальной подготовки. Только квалифицированный психолог может обеспечить необходимые условия для правильной процедуры проведения обследования и последующей правильной интерпретации диагностических оценок.

**Личностные результаты освоения адаптированной основной общеобразовательной программы основного общего образования обучающихся с задержкой психического развития** должны отражать:

1) воспитание российской гражданской идентичности: патриотизма, уважения к Отечеству, прошлое и настоящее многонационального народа

России; осознание своей этнической принадлежности, знание истории, языка, культуры своего народа, своего края, основ культурного наследия народов России и человечества; усвоение гуманистических, демократических и традиционных ценностей многонационального российского общества; воспитание чувства ответственности и долга перед Родиной;

2) формирование ответственного отношения к учению, готовности и способности учащихся к саморазвитию и самообразованию на основе мотивации к обучению и познанию, осознанному выбору и построению дальнейшей индивидуальной траектории образования на базе ориентировки в мире профессий и профессиональных предпочтений, с учетом устойчивых познавательных интересов, а также на основе формирования уважительного отношения к труду, развития опыта участия в социально значимом труде;

3) формирование целостного мировоззрения, соответствующего современному уровню развития науки и общественной практики, учитывающего социальное, культурное, языковое, духовное многообразие современного мира;

4) формирование осознанного, уважительного и доброжелательного отношения к другому человеку, его мнению, мировоззрению, культуре, языку, вере, гражданской позиции, к истории, культуре, религии, традициям, языкам, ценностям народов России и народов мира; готовности и способности вести диалог с другими людьми и достигать в нем взаимопонимания;

5) освоение социальных норм, правил поведения, ролей и форм социальной жизни в группах и сообществах, включая взрослые и социальные сообщества; участие в школьном самоуправлении и общественной жизни в пределах возрастных компетенций с учетом региональных, этнокультурных, социальных и экономических особенностей;

6) развитие морального сознания и компетентности в решении моральных проблем на основе личностного выбора, формирование нравственных чувств и нравственного поведения, осознанного и ответственного отношения к собственным поступкам;

7) формирование коммуникативной компетентности в общении и сотрудничестве со сверстниками, детьми старшего и младшего возраста, взрослыми в процессе образовательной, общественно полезной, учебно-исследовательской, творческой и других видов деятельности;

8) формирование ценности здорового и безопасного образа жизни; усвоение правил индивидуального и коллективного безопасного поведения в чрезвычайных ситуациях, угрожающих жизни и здоровью людей, правил поведения на транспорте и на дорогах;

9) формирование основ экологической культуры соответствующей современному уровню экологического мышления, развитие опыта экологически ориентированной рефлексивно-оценочной и практической деятельности в жизненных ситуациях;

10) осознание значения семьи в жизни человека и общества, принятие ценности семейной жизни, уважительное и заботливое отношение к членам своей семьи;

11) развитие эстетического сознания через освоение художественного наследия народов России и мира, творческой деятельности эстетического характера.

**Регулятивные УУД на этапе освоения адаптированной общеобразовательной программы основного общего образования обучающихся с задержкой психического развития** должны отражать:

1) умение самостоятельно определять цели своего обучения, ставить и формулировать для себя новые задачи в учебе и познавательной деятельности, развивать мотивы и интересы своей познавательной деятельности;

2) умение самостоятельно планировать пути достижения целей, в том числе альтернативные, осознанно выбирать наиболее эффективные способы решения учебных и познавательных задач;

3) умение соотносить свои действия с планируемыми результатами, осуществлять контроль своей деятельности в процессе достижения результата, определять способы действий в рамках предложенных условий и требований, корректировать свои действия в соответствии с изменяющейся ситуацией;

4) умение оценивать правильность выполнения учебной задачи, собственные возможности ее решения;

5) владение основами самоконтроля, самооценки, принятия решений и осуществления осознанного выбора в учебной и познавательной деятельности.

**Познавательные УУД на этапе освоения адаптированной общеобразовательной программы основного общего образования обучающихся с задержкой психического развития** должны отражать:

1) умение определять понятия, создавать обобщения, устанавливать аналогии, классифицировать, самостоятельно выбирать основания и критерии для классификации, устанавливать причинно-следственные связи, строить логическое рассуждение, умозаключение (индуктивное, дедуктивное и по аналогии) и делать выводы;

2) умение создавать, применять и преобразовывать знаки и символы, модели и схемы для решения учебных и познавательных задач;

3) смысловое чтение.

**Коммуникативные УУД на этапе освоения адаптированной общеобразовательной программы основного общего образования обучающихся с задержкой психического развития** должны отражать:

1) умение организовывать учебное сотрудничество и совместную деятельность с учителем и сверстниками; работать индивидуально и в группе: находить общее решение и разрешать конфликты на основе согласования позиций и учета интересов; формулировать, аргументировать и отстаивать свое мнение;

2) умение осознанно использовать речевые средства в соответствии с задачей коммуникации для выражения своих чувств, мыслей и потребностей; планирования и регуляции своей деятельности; владение устной и письменной речью, монологической контекстной речью;

3) формирование и развитие компетентности в области использования информационно-коммуникационных технологий (далее ИКТ- компетенции);

4) формирование и развитие экологического мышления, умение применять его в познавательной, коммуникативной, социальной практике и профессиональной ориентации.

### **Ожидаемые результаты внедрения психологического сопровождения учебно-воспитательного процесса в рамках введения ФГОС ООО.**

1. Гармоничное развитие учащихся, способных к дальнейшему развитию своего личностного, физического, интеллектуального потенциала;

Основным объектом оценки личностных результатов служит сформированность универсальных учебных действий, включаемых в следующие три основных блока:

- самоопределение — сформированность внутренней позиции учащегося — принятие и освоение новой социальной роли учащегося; становление основ российской гражданской идентичности личности как чувства гордости за свою Родину, народ, историю и осознание своей этнической принадлежности; развитие самоуважения и способности адекватно оценивать себя и свои достижения, видеть сильные и слабые стороны своей личности;

- смыслообразование — поиск и установление личностного смысла (т. е. «значения для себя») учения учащимися на основе устойчивой системы учебно-познавательных и социальных мотивов; понимания границ того, «что я знаю», и того, «что я не знаю», «незнания» и стремления к преодолению этого разрыва;

- морально-этическая ориентация — знание основных моральных норм и ориентация на их выполнение на основе понимания их социальной необходимости; способность к моральной децентрации — учёту позиций, мотивов и интересов участников моральной дилеммы при её разрешении; развитие этических чувств — стыда, вины, совести как регуляторов морального поведения.

Основным объектом оценки метапредметных результатов служит сформированность у учащегося указанных выше регулятивных, коммуникативных и познавательных универсальных действий, т. е. таких умственных действий учащихся, которые направлены на анализ своей познавательной деятельности и управление ею. К ним относятся:

- способность учащегося принимать и сохранять учебную цель и задачи; самостоятельно преобразовывать практическую задачу в познавательную; умение планировать собственную деятельность в соответствии с поставленной задачей и условиями её реализации и искать средства её осуществления; умение контролировать и оценивать свои действия,

вносить коррективы в их выполнение на основе оценки и учёта характера ошибок, проявлять инициативу и самостоятельность в обучении;

- умение осуществлять информационный поиск, сбор и выделение существенной информации из различных информационных источников;

- умение использовать знаково-символические средства для создания моделей изучаемых объектов и процессов, схем решения учебно-познавательных и практических задач;

- способность к осуществлению логических операций сравнения, анализа, обобщения, классификации по родовидовым признакам, установлению аналогий, отнесению к известным понятиям;

- умение сотрудничать с педагогом и сверстниками при решении учебных проблем, принимать на себя ответственность за результаты своих действий.

- Успешная адаптация учащихся в учебно-воспитательном процессе.

- Успешная адаптация и социализация выпускников школы.

- Создание мониторинга психологического статуса школьника.

- Создание системы психологического сопровождения по организации психологически безопасной образовательной среды.

Развитие УУД, умений в области ИКТ осуществляется в рамках целостного образовательной деятельности в ходе изучения системы учебных предметов и курсов, через внеурочную деятельность, воспитательную работу. В ходе изучения учебных дисциплин формирование УУД происходит с учетом того, что каждый учебный предмет определяет специальные возможности для формирования отдельных универсальных учебных действий. На качество развития УУД оказывают влияние комплектность, инструментальность, интерактивность, интеграция.

Механизмы формирования УУД представлены отдельно для каждого учебного предмета .

№	Предмет	Преимущественно формируемые УУД
1	Русский язык	<p><b>Личностные:</b></p> <ul style="list-style-type: none"> <li>• понимание русского языка как одной из основных национально- культурных ценностей русского народа, определяющей роли родного языка в развитии интеллектуальных, творческих способностей и моральных качеств личности;</li> </ul> <p>осознание эстетической ценности русского языка; уважительное отношение к родному языку, гордость за него; потребность сохранить чистоту русского языка как явления национальной культуры; стремление к речевому совершенствованию;</p> <p><b>Регулятивные:</b></p> <ul style="list-style-type: none"> <li>• способность определять цели предстоящей учебной деятельности, последовательность действий;</li> </ul>

		<ul style="list-style-type: none"> <li>• способность оценивать достигнутые результаты и адекватно формулировать их в устной или письменной форме;</li> <li>• способность осуществлять речевой самоконтроль в процессе учебной деятельности и в повседневной практике речевого общения, способность оценивать свою речь с точки зрения ее содержания, языкового оформления;</li> <li>• умение находить грамматические и речевые ошибки, недочеты, исправлять их; совершенствовать и редактировать собственные тексты</li> </ul> <p><b>Коммуникативные:</b></p> <ul style="list-style-type: none"> <li>• умение сотрудничать со сверстниками при выполнении групповых работ и проектов;</li> <li>• умение создавать устные и письменные тексты разных типов, стилей речи и жанров с учетом замысла, адресата и ситуации общения;</li> <li>• соблюдение в практике речевого общения основных норм современного русского литературного языка;</li> <li>• способность участвовать в речевом общении, соблюдая нормы речевого этикета; адекватно использовать жесты, мимику в процессе речевого общения</li> <li>• владение различными видами монолога и диалога;</li> <li>• коммуникативно целесообразное взаимодействие с окружающими людьми в процессе речевого общения, совместного выполнения какого-либо задания, участия в спорах, обсуждениях актуальных тем;</li> <li>• овладение национально-культурными нормами речевого поведения в различных ситуациях формального и неформального межличностного и межкультурного общения.</li> </ul> <p><b>Познавательные:</b></p> <ul style="list-style-type: none"> <li>• умение сопоставлять и сравнивать речевые высказывания с точки зрения их содержания, стилистических особенностей и использованных языковых средств</li> <li>• адекватное понимание информации устного и письменного сообщения;</li> <li>• владение разными видами чтения текстов разных стилей и жанров;</li> <li>• способность извлекать информацию из различных</li> </ul>
--	--	--

		<p>источников;</p> <ul style="list-style-type: none"> <li>• овладение приемами отбора и систематизации материала на определенную тему, умение вести самостоятельный поиск информации;</li> <li>• умение выступать перед аудиторией сверстников с небольшими сообщениями, докладом, рефератом; участие в спорах, обсуждениях актуальных тем с использованием различных средств аргументации</li> <li>• способность использовать родной язык как средство получения знаний по другим учебным предметам;</li> <li>• -- применение приобретенных знаний, умений и навыков анализа языковых явлений на межпредметном уровне.</li> </ul>
2	Литература	<p><b>Личностные:</b></p> <ul style="list-style-type: none"> <li>• совершенствование духовно-нравственных качеств личности;</li> </ul> <p>воспитание чувства любви к многонациональному Отечеству, уважительного отношения к русской литературе, к культурам других народов;</p> <ul style="list-style-type: none"> <li>• уважительное отношение к культурному наследию России.</li> </ul> <p><b>Регулятивные:</b></p> <ul style="list-style-type: none"> <li>• умение самостоятельно организовывать собственную деятельность, оценивать ее, определять сферу своих интересов</li> <li>• способность определять цели предстоящей учебной деятельности, последовательность действий;</li> <li>• способность оценивать достигнутые результаты и адекватно формулировать их в устной или письменной форме;</li> <li>• способность осуществлять речевой самоконтроль в процессе учебной деятельности и в повседневной практике речевого общения, способность оценивать свою речь с точки зрения ее содержания, языкового оформления;</li> </ul> <p><b>Коммуникативные:</b></p> <ul style="list-style-type: none"> <li>• умение сотрудничать со сверстниками при выполнении групповых работ и проектов;</li> <li>• умение создавать устные и письменные тексты разных типов, стилей речи и жанров с учетом замысла, адресата и ситуации общения;</li> <li>• способность участвовать в речевом общении,</li> </ul>



		<p>соблюдая нормы речевого этикета; адекватно использовать жесты, мимику в процессе речевого общения;</p> <ul style="list-style-type: none"> <li>• коммуникативно целесообразное взаимодействие с окружающими людьми в процессе речевого общения, совместного выполнения какого-либо задания, участия в спорах, обсуждениях актуальных тем;</li> </ul> <p><b>Познавательные:</b></p> <ul style="list-style-type: none"> <li>• овладение всевозможными алгоритмами постижения смыслов, заложенных в тексте;</li> <li>• создание собственного текста, представление своих оценок и суждений по поводу прочитанного;</li> <li>• умение работать с разными источниками информации, находить ее, анализировать, использовать в самостоятельной деятельности.</li> </ul>
3	Иностранный язык	<p><b>Личностные:</b>  формирование мотивации к изучению иностранных языков;  осознание возможностей самореализации средствами иностранных языков;  стремление к совершенствованию собственной речевой культуры в целом;  формирование коммуникативной компетенции в межкультурной и межэтнической коммуникации;  формирование общекультурной и этнической идентичности как составляющих гражданской идентичности;  стремление к лучшему осознанию культуры своего народа и готовность содействовать ознакомлению с ней представителей других национальностей.</p> <p><b>Регулятивные:</b>  развитие умения планировать свое речевое и неречевое поведение;  осуществление регулятивных действий самонаблюдения, самоконтроля, самооценки в процессе коммуникативной деятельности на иностранном языке.</p> <p><b>Коммуникативные:</b>  умение сотрудничать со сверстниками при выполнении групповых работ и проектов;  развитие коммуникативной компетенции, включая умение взаимодействовать с окружающими, выполняя разные социальные роли;</p> <p><b>Познавательные:</b></p>

		развитие исследовательских учебных действий, включая способность работать с информацией развитие смыслового чтения
4	История России. Всеобщая история.	<p><b>Личностные:</b></p> <ul style="list-style-type: none"> <li>• сформированность гражданской идентичности;</li> <li>• уважительное отношение к истории и культуре России;</li> <li>• толерантное отношение к людям иной национальности;</li> <li>• следование правовым и моральным нормам.</li> </ul> <p><b>Регулятивные:</b></p> <ul style="list-style-type: none"> <li>• способность сознательно организовывать и регулировать свою учебную и общественную деятельность.</li> </ul> <p><b>Коммуникативные:</b></p> <ul style="list-style-type: none"> <li>• умение сотрудничать со сверстниками при выполнении групповых работ и проектов;</li> <li>• использование исторических знаний для общения в социуме, с людьми другой культуры, национальной и религиозной принадлежности;</li> <li>• умение вести дискуссию, корректно высказывать и отстаивать свою позицию.</li> </ul> <p><b>Познавательные:</b></p> <ul style="list-style-type: none"> <li>• умение сравнивать, анализировать и обобщать факты, формулировать и обосновывать выводы;</li> <li>• умение составлять простой и развернутый планы, тезисы, конспект;</li> <li>• умение представлять результаты своей деятельности в виде творческой работы, сообщения, эссе, презентации, реферата, проекта;</li> <li>• умение формулировать и обосновывать свою точку зрения относительно событий и личностей.</li> </ul>
5	Обществознание	<p><b>Личностные:</b></p> <ul style="list-style-type: none"> <li>• совершенствование духовно-нравственных качеств личности;</li> <li>• сформированность гражданской идентичности;</li> <li>• следование правовым и моральным нормам.</li> </ul> <p><b>Регулятивные:</b></p> <p>овладение навыками самостоятельного приобретения новых знаний, организации учебной деятельности, постановки целей, планирования, самоконтроля и оценки результатов своей деятельности;</p> <p><b>Коммуникативные:</b></p> <ul style="list-style-type: none"> <li>• умение сотрудничать со сверстниками при выполнении групповых работ и проектов;</li> </ul>

		<ul style="list-style-type: none"> <li>• развитие коммуникативной компетенции, включая умение взаимодействовать с окружающими, выполняя разные социальные роли;</li> </ul> <p><b>Познавательные:</b></p> <ul style="list-style-type: none"> <li>• формирование умения воспринимать, перерабатывать и предъявлять информацию в разных формах, анализировать и перерабатывать полученную информацию в соответствии с поставленными задачами, выделять основное содержание прочитанного текста, находить в нем ответы на поставленные вопросы, излагать его;</li> <li>• развитие смыслового чтения;</li> </ul>
6	География	<p><b>Личностные:</b></p> <ul style="list-style-type: none"> <li>• осознание себя как члена общества на глобальном, региональном и локальном уровнях;</li> <li>• осознание целостности природы, населения и хозяйства Земли, материков, их крупных районов и стран;</li> <li>• представление о России как субъекте мирового географического пространства, ее месте и роли в современном мире;</li> <li>• осознание единства географического пространства России как единой среды обитания всех населяющих ее народов, определяющей общность их исторических судеб;</li> <li>• эмоционально-ценностное отношение к окружающей среде, необходимости ее сохранения и рационального использования;</li> <li>• патриотизм;</li> <li>• уважение к истории, культуре, национальным особенностям, традициям и образу жизни других народов, толерантность.</li> </ul> <p><b>Регулятивные:</b></p> <ul style="list-style-type: none"> <li>• умение организовать свою деятельность, определять ее цели и задачи, выбирать средства реализации цели и применять их на практике;</li> <li>• умение оценивать достигнутые результаты;</li> </ul> <p><b>Коммуникативные:</b></p> <ul style="list-style-type: none"> <li>• умение сотрудничать со сверстниками при выполнении групповых работ и проектов;</li> <li>• умение взаимодействовать с людьми, работать в коллективах с выполнением различных социальных ролей, представлять себя, вести дискуссию;</li> </ul> <p><b>Познавательные:</b></p>

		<p>-умение вести самостоятельный поиск, анализ, отбор информации, ее преобразование, сохранение, передачу и презентацию с помощью технических средств и информационных технологий</p> <ul style="list-style-type: none"> <li>• умение использовать знаково-символические системы</li> </ul>
7	Математика. Алгебра. Геометрия	<p><b>Личностные:</b></p> <ul style="list-style-type: none"> <li>• представление о математической науке как сфере человеческой деятельности, об этапах ее развития, о ее значимости для развития цивилизации</li> <li>• способность к эмоциональному восприятию математических объектов, задач, решений, рассуждений.</li> </ul> <p><b>Регулятивные:</b></p> <ul style="list-style-type: none"> <li>• умение контролировать процесс и результат математической деятельности;</li> <li>• умение планировать и осуществлять деятельность, направленную на решение задач исследовательского характера;</li> <li>• умение самостоятельно ставить цели, выбирать и создавать алгоритмы для решения учебных математических проблем.</li> </ul> <p><b>Коммуникативные:</b></p> <ul style="list-style-type: none"> <li>• умение сотрудничать со сверстниками при выполнении групповых работ и проектов;</li> <li>• развитие коммуникативной компетенции, включая умение взаимодействовать с окружающими, выполняя разные социальные роли;</li> </ul> <p>умение представлять информацию.</p> <p><b>Познавательные:</b></p> <ul style="list-style-type: none"> <li>• умение видеть математическую задачу в контексте проблемной ситуации в других дисциплинах, в окружающей жизни;</li> <li>• умение находить в различных источниках информацию, необходимую для решения математических проблем, принимать решение в условиях неполной и избыточной, точной и вероятностной информации;</li> <li>• умение понимать и использовать математические средства наглядности, знаково-символическую систему;</li> <li>• понимание сущности алгоритмических предписаний и умение действовать в соответствии с предложенным алгоритмом.</li> </ul>
8	Физика	<b>Личностные:</b>

		<ul style="list-style-type: none"> <li>• сформированность познавательных интересов, интеллектуальных и творческих способностей учащихся;</li> <li>• убежденность в возможности познания природы, в необходимости разумного использования достижений науки и технологий для дальнейшего развития человеческого общества, уважение к творцам науки и техники, отношение к физике как к элементу общечеловеческой культуры.</li> </ul> <p><b>Регулятивные:</b></p> <ul style="list-style-type: none"> <li>• овладение навыками самостоятельного приобретения новых знаний, организации учебной деятельности, постановки целей, планирования, самоконтроля и оценки результатов своей деятельности, умениями - осуществление регулятивных действий самонаблюдения, самоконтроля, самооценки в процессе коммуникативной деятельности предвидеть возможные результаты своих действий.</li> <li>• осуществление регулятивных действий самонаблюдения, самоконтроля, самооценки в процессе деятельности.</li> </ul> <p><b>Коммуникативные:</b></p> <ul style="list-style-type: none"> <li>• развитие монологической и диалогической речи, умения выражать свои мысли и способности выслушивать собеседника, понимать его точку зрения, признавать право другого человека на иное мнение;</li> <li>• формирование умений работать в группе с выполнением различных социальных ролей, представлять и отстаивать свои взгляды и убеждения, вести дискуссию.</li> </ul> <p><b>Познавательные:</b></p> <ul style="list-style-type: none"> <li>• понимание различий между исходными фактами и гипотезами для их объяснения, теоретическими моделями и реальными объектами;</li> <li>• формирование умения воспринимать, перерабатывать и предъявлять информацию в разных формах, анализировать и перерабатывать полученную информацию в соответствии с поставленными задачами, выделять основное содержание прочитанного текста, находить в нем ответы на поставленные вопросы, излагать его;</li> <li>• приобретение опыта самостоятельного поиска, анализа и отбора информации с использованием</li> </ul>
--	--	--

		различных источников и новых информационных технологий для решения познавательных задач; освоение приемов действий в нестандартных ситуациях, овладение эвристическими методами решения проблем, направленных на изучение живой природы, эстетического отношения к живым объектам
9	Биология	<p><b>Личностные:</b></p> <ul style="list-style-type: none"> <li>• знание основных принципов и правил отношения к живой природе, основ здорового образа жизни и здоровьесберегающих технологий;</li> <li>• реализация установок здорового образа жизни; сформированность познавательных интересов и мотивов, направленных на изучение живой природы, эстетического отношения к живым объектам</li> </ul> <p><b>Регулятивные:</b></p> <ul style="list-style-type: none"> <li>• способность выбирать целевые и смысловые установки в своих действиях и поступках по отношению к живой природе, здоровью своему и окружающих;</li> <li>• способность сознательно организовывать и регулировать свою учебную и общественную деятельность.</li> </ul> <p><b>Коммуникативные:</b></p> <ul style="list-style-type: none"> <li>• умение сотрудничать со сверстниками при выполнении групповых работ и проектов;</li> <li>• умение адекватно использовать речевые средства для дискуссии и аргументации своей позиции, сравнивать разные точки зрения, аргументировать свою точку зрения, отстаивать свою позицию.</li> </ul> <p><b>Познавательные:</b></p> <ul style="list-style-type: none"> <li>• овладение составляющими исследовательской и проектной деятельности, включая умение видеть проблему, ставить вопросы, выдвигать гипотезы, давать определения понятиям, классифицировать, наблюдать, проводить эксперименты, делать выводы и заключения, структурировать материал, объяснять. Доказывать, защищать свои идеи;</li> <li>• умение работать с разными источниками биологической информации: находить биологическую информацию в различных источниках, анализировать и оценивать информацию, преобразовывать информацию из одной формы в другую.</li> </ul>
10	Химия	<p><b>Личностные:</b></p> <p>осознание значимости достижений российской</p>

		<p>химической науки для развития мирового сообщества; формирование целеустремленности.</p> <p><b>Регулятивные:</b>  умение определять цели и задачи своей деятельности, выбирать средства реализации цели и применять их на практике;  осуществление регулятивных действий самонаблюдения, самоконтроля, самооценки в процессе деятельности;  умение генерировать идеи и определять средства, необходимые для их реализации.</p> <p><b>Коммуникативные:</b></p> <ul style="list-style-type: none"> <li>• умение сотрудничать со сверстниками при выполнении групповых работ и проектов;</li> <li>• умение адекватно использовать речевые средства для дискуссии и аргументации своей позиции, сравнивать разные точки зрения, аргументировать свою точку зрения, отстаивать свою позицию.</li> </ul> <p><b>Познавательные:</b></p> <ul style="list-style-type: none"> <li>• использование умений и навыков различных видов познавательной деятельности, применение основных методов познания для изучения различных сторон окружающей действительности;</li> <li>• использование основных интеллектуальных операций: формулирование гипотез, анализ и синтез, сравнение, обобщение, систематизация, выявление причинно-следственных связей, поиск аналогов;</li> <li>• использование различных источников для получения химической информации, умение перерабатывать информацию, выделять основное.</li> </ul>
11	Изобразительное искусство	<p><b>Личностные:</b>  -формирование художественного вкуса как способности чувствовать и воспринимать пластические искусства во всем многообразии их видов и жанров;</p> <ul style="list-style-type: none"> <li>• принятие мультикультурной картины современного мира</li> </ul> <p><b>Регулятивные:</b></p> <ul style="list-style-type: none"> <li>• способность сознательно организовывать и регулировать свою учебную и общественную деятельность.</li> <li>• овладение навыками самоконтроля и взаимоконтроля</li> </ul> <p><b>Коммуникативные:</b></p> <ul style="list-style-type: none"> <li>• умение сотрудничать со сверстниками при выполнении групповых работ и проектов;</li> <li>• развитие монологической и диалогической речи,</li> </ul>

		<p>умения выражать свои мысли и способности выслушивать собеседника, понимать его точку зрения, признавать право другого человека на иное мнение;</p> <p><b>Познавательные:</b></p> <ul style="list-style-type: none"> <li>• формирование умения воспринимать, перерабатывать и предъявлять информацию в разных формах, анализировать и перерабатывать полученную информацию в соответствии с поставленными задачами, выделять основное содержание прочитанного текста, находить в нем ответы на поставленные вопросы, излагать его.</li> </ul>
12	Технология	<p><b>Личностные:</b></p> <ul style="list-style-type: none"> <li>- проявление познавательных интересов и активности в области предметной технологической деятельности;</li> <li>• развитие трудолюбия и ответственности за качество своей деятельности;</li> <li>• самооценка умственных и физических способностей для труда в различных сферах с позиций будущей социализации и стратификации.</li> </ul> <p><b>Регулятивные:</b></p> <ul style="list-style-type: none"> <li>• самостоятельное алгоритмизированное планирование процесса познавательно-трудовой деятельности</li> <li>• определение адекватных имеющимся организационным и материально-техническим условиям способов решения учебной или трудовой задачи на основе заданных алгоритмов;</li> <li>• самостоятельная организация и выполнение и различных творческих работ по созданию технических изделий.</li> </ul> <p><b>Коммуникативные:</b></p> <ul style="list-style-type: none"> <li>• умение сотрудничать со сверстниками при выполнении групповых работ и проектов;</li> <li>• развитие монологической и диалогической речи, умения выражать свои мысли и способности выслушивать собеседника, понимать его точку зрения, признавать право другого человека на иное мнение.</li> </ul> <p><b>Познавательные:</b></p> <ul style="list-style-type: none"> <li>• проявления технико-технологического и экономического мышления при организации своей деятельности;</li> <li>• формирование умения воспринимать, перерабатывать и предъявлять информацию в разных формах, анализировать и перерабатывать полученную</li> </ul>



		<p>информацию в соответствии с поставленными задачами</p> <ul style="list-style-type: none"> <li>• умение понимать и использовать знаково-символическую систему;</li> </ul>
13	Физическая культура	<p><b>Личностные:</b></p> <ul style="list-style-type: none"> <li>- бережное отношение к своему здоровью и здоровью окружающих, проявление доброжелательности и отзывчивости к людям, имеющим ограниченные возможности и нарушения в состоянии здоровья.</li> </ul> <p><b>Регулятивные:</b></p> <ul style="list-style-type: none"> <li>• рациональное самостоятельное планирование учебной деятельности, умение организовывать место занятий и обеспечивать его безопасность;</li> <li>• овладение навыками самоконтроля и взаимоконтроля.</li> </ul> <p><b>Коммуникативные:</b></p> <ul style="list-style-type: none"> <li>• владение культурой речи, ведение диалога в доброжелательной и открытой форме;</li> <li>• владение умением вести дискуссию, обсуждать содержание и результаты совместной деятельности, находить компромиссы при принятии общих решений;</li> <li>• умение сотрудничать со сверстниками при выполнении групповых работ и проектов.</li> </ul> <p><b>Познавательные:</b></p> <ul style="list-style-type: none"> <li>• формирование умения воспринимать, перерабатывать и предъявлять информацию в разных формах, анализировать и перерабатывать полученную информацию в соответствии с поставленными задачами</li> </ul> <p>умение понимать и использовать знаково-символическую систему.</p>
14	Основы Безопасности Жизнедеятельности	<p><b>Личностные:</b></p> <ul style="list-style-type: none"> <li>• развитие личностных, в том числе духовных и физических качеств, обеспечивающих защищенность жизненно важных интересов личности от внешних и внутренних угроз;</li> <li>• формирование потребности соблюдать нормы здорового образа жизни, осознанно выполнять правила безопасности жизнедеятельности;</li> <li>• воспитание ответственного отношения к сохранению окружающей природной среды, личному здоровью как к индивидуальной и общественной ценности</li> </ul> <p><b>Регулятивные:</b></p> <p>овладение навыками самостоятельно определять задачи и цели по безопасному поведению в повседневной жизни и в различных опасных и чрезвычайных</p>

	<p>ситуациях;  -способность выбирать средства реализации поставленных целей, оценивать результаты своей деятельности в обеспечении личной безопасности.</p> <p><b>Коммуникативные:</b>  умение сотрудничать со сверстниками при выполнении групповых работ и проектов;  развитие умения выражать свои мысли и способности слушать собеседника, понимать его точку зрения, признавать право другого человека на иное мнение;  формирование умения взаимодействовать с окружающими, выполнять разные социальные роли во время и при ликвидации последствий чрезвычайных ситуаций.</p> <p><b>Познавательные:</b>  овладение умениями формулировать личные понятия безопасности, анализировать причины ситуаций, обобщать и сравнивать последствия, устанавливать причинно-следственные связи;  формирование умения воспринимать и перерабатывать информацию, генерировать идеи, моделировать индивидуальные подходы к решению поставленных задач.</p>
--	--

Для успешной деятельности по развитию УУД педагоги школы проводят занятия в разнообразных формах: уроки разновозрастные и разновозрастные; занятия, тренинги, проекты, практики, конференции и пр., с постепенным расширением возможностей учащихся осуществлять выбор уровня и характера самостоятельной работы.

Решение задачи формирования УУД в основной школе происходит не только на занятиях по отдельным учебным предметам, но и в ходе внеурочной деятельности, в рамках кружков, общешкольных мероприятий.

- **Типовые задачи применения универсальных учебных действий**

Задачи на применение УУД могут строиться как на материале учебных предметов, так и на практических ситуациях, встречающихся в жизни учащегося и имеющих для него значение (экология, молодежные субкультуры, бытовые практико-ориентированные ситуации, логистика и др.).

Различаются два типа заданий, связанных с УУД:

- задания, позволяющие в рамках образовательного процесса сформировать УУД;
- задания, позволяющие диагностировать уровень сформированности УУД.

В первом случае задание может быть направлено на формирование целой группы связанных друг с другом универсальных учебных действий.

Действия могут относиться как к одной категории (например, регулятивные), так и к разным.

Во втором случае задание может быть сконструировано таким образом, чтобы проявлять способность учащегося применять какое-то конкретное универсальное учебное действие.

В основной школе возможно использовать в том числе следующие типы задач:

1. Задачи, формирующие коммуникативные УУД:

- на учет позиции партнера;
- на организацию и осуществление сотрудничества;
- на передачу информации и отображение предметного содержания;
- тренинги коммуникативных навыков;
- ролевые игры.

2. Задачи, формирующие познавательные УУД:

- проекты на выстраивание стратегии поиска решения задач;
- задачи на сериацию, сравнение, оценивание;
- проведение эмпирического исследования;
- проведение теоретического исследования;
- смысловое чтение.

3. Задачи, формирующие регулятивные УУД:

- на планирование;
- на ориентировку в ситуации;
- на прогнозирование;
- на целеполагание;
- на принятие решения;
- на самоконтроль.

Развитию регулятивных УУД способствует также использование в учебном процессе системы таких индивидуальных или групповых учебных заданий, которые наделяют учащихся функциями организации их выполнения: планирования этапов выполнения работы, отслеживания продвижения в выполнении задания, соблюдения графика подготовки и предоставления материалов, поиска необходимых ресурсов, распределения обязанностей и контроля качества выполнения работы, – при минимизации пошагового контроля со стороны учителя.

Распределение материала и типовых задач по различным предметам не является жестким, начальное освоение одних и тех же УУД и закрепление освоенного может происходить в ходе занятий по разным предметам. Распределение типовых задач внутри предмета должно быть направлено на достижение баланса между временем освоения и временем использования соответствующих действий.

Задачи на применение УУД могут носить как открытый, так и закрытый характер. При работе с задачами на применение УУД для оценивания результативности возможно практиковать технологии «формирующего оценивания», в том числе бинарную и критериальную оценки.

**Описание особенностей, основных направлений и планируемых результатов учебно-исследовательской и проектной деятельности учащихся (исследовательское, инженерное, прикладное, информационное, социальное, игровое, творческое направление проектов) в рамках урочной и внеурочной деятельности по каждому из направлений, а также особенностей формирования ИКТ-компетенций**

Одним из путей формирования УУД в основной школе является включение учащихся в учебно-исследовательскую и проектную деятельность, которая может осуществляться в рамках реализации программы учебно-исследовательской и проектной деятельности. Программа ориентирована на использование в рамках урочной и внеурочной деятельности для всех видов образовательных организаций при получении основного общего образования.

Специфика проектной деятельности учащихся в значительной степени связана с ориентацией на получение проектного результата, обеспечивающего решение прикладной задачи и имеющего конкретное выражение. Проектная деятельность учащегося рассматривается с нескольких сторон: продукт как материализованный результат, процесс как работа по выполнению проекта, защита проекта как иллюстрация образовательного достижения учащегося и ориентирована на формирование и развитие метапредметных и личностных результатов учащихся.

Особенностью учебно-исследовательской деятельности является «приращение» в компетенциях учащегося. Ценность учебно-исследовательской работы определяется возможностью учащихся посмотреть на различные проблемы с позиции ученых, занимающихся научным исследованием.

Учебно-исследовательская работа учащихся может быть организована по двум направлениям:

- урочная учебно-исследовательская деятельность учащихся: проблемные уроки; семинары; практические и лабораторные занятия, др.;
- внеурочная учебно-исследовательская деятельность учащихся, которая является логическим продолжением урочной деятельности: научно-исследовательская и реферативная работа, интеллектуальные марафоны, конференции и др.

Учебно-исследовательская и проектная деятельность учащихся может проводиться в том числе по таким направлениям, как:

- исследовательское;
- инженерное;
- прикладное;
- информационное;
- социальное;
- игровое;
- творческое.

В рамках каждого из направлений могут быть определены общие принципы, виды и формы реализации учебно-исследовательской и проектной

деятельности, которые могут быть дополнены и расширены с учетом конкретных особенностей и условий образовательной организации, а также характеристики рабочей предметной программы.

В ходе реализации настоящей программы могут применяться такие виды проектов (по преобладающему виду деятельности), как: информационный, исследовательский, творческий, социальный, прикладной, игровой, инновационный.

Проекты могут быть реализованы как в рамках одного предмета, так и на содержании нескольких. Количество участников в проекте может варьироваться, так, может быть индивидуальный или групповой проект. Проект может быть реализован как в короткие сроки, к примеру, за один урок, так и в течение более длительного промежутка времени. В состав участников проектной работы могут войти не только сами учащиеся (одного или разных возрастов), но и родители, и учителя.

Особое значение для развития УУД в основной школе имеет индивидуальный проект, представляющий собой самостоятельную работу, осуществляемую учащимся на протяжении длительного периода, возможно, в течение всего учебного года. В ходе такой работы учащийся (автор проекта) самостоятельно или с небольшой помощью педагога получает возможность научиться планировать и работать по плану – это один из важнейших не только учебных, но и социальных навыков, которым должен овладеть школьник.

Формы организации учебно-исследовательской деятельности на урочных занятиях могут быть следующими:

- урок-исследование, урок-лаборатория, урок – творческий отчет, урок изобретательства, урок «Удивительное рядом», урок – рассказ об ученых, урок – защита исследовательских проектов, урок-экспертиза, урок «Патент на открытие», урок открытых мыслей;

- учебный эксперимент, который позволяет организовать освоение таких элементов исследовательской деятельности, как планирование и проведение эксперимента, обработка и анализ его результатов;

- домашнее задание исследовательского характера может сочетать в себе разнообразные виды, причем позволяет провести учебное исследование, достаточно протяженное во времени.

Формы организации учебно-исследовательской деятельности на внеурочных занятиях могут быть следующими:

- исследовательская практика учащихся;
- образовательные экспедиции – походы, поездки, экскурсии с четко обозначенными образовательными целями, программой деятельности, продуманными формами контроля. Образовательные экспедиции предусматривают активную образовательную деятельность школьников, в том числе и исследовательского характера;

- участие учащихся в олимпиадах, конкурсах, конференциях, в том числе дистанционных, предметных неделях, интеллектуальных марафонах

предполагает выполнение ими учебных исследований или их элементов в рамках данных мероприятий.

Среди возможных форм представления результатов проектной деятельности можно выделить следующие:

- макеты, модели, рабочие установки, схемы, план-карты;
- постеры, презентации;
- альбомы, буклеты, брошюры, книги;
- реконструкции событий;
- эссе, рассказы, стихи, рисунки;
- результаты исследовательских экспедиций, обработки архивов и мемуаров;
- документальные фильмы, мультфильмы;
- выставки, игры, тематические вечера, концерты;
- сценарии мероприятий;
- веб-сайты, программное обеспечение, компакт-диски (или другие цифровые носители) и др.

Результаты также могут быть представлены в ходе проведения конференций, семинаров и круглых столов.

Итоги учебно-исследовательской деятельности могут быть в том числе представлены в виде статей, обзоров, отчетов и заключений по итогам исследований, проводимых в рамках исследовательских экспедиций, обработки архивов и мемуаров, исследований по различным предметным областям, а также в виде прототипов, моделей, образцов.

#### **2.1.6. Описание содержания, видов и форм организации учебной деятельности по развитию информационно-коммуникационных технологий**

Программа развития УУД должна обеспечивать в структуре ИКТ-компетенции, в том числе владение поиском и передачей информации, презентационными навыками, основами информационной безопасности.

В настоящее время значительно присутствие компьютерных и интернет-технологий в повседневной деятельности учащегося, в том числе вне времени нахождения в образовательной организации. В этой связи учащийся может обладать целым рядом ИКТ-компетентностей, полученных им вне образовательной организации. В этом контексте важным направлением деятельности образовательной организации в сфере формирования ИКТ-компетенций становятся поддержка и развитие учащегося. Данный подход имеет значение при определении планируемых результатов в сфере формирования ИКТ-компетенций.

Основные формы организации учебной деятельности по формированию ИКТ-компетенции учащихся могут включать:

- уроки по информатике и другим предметам;
- факультативы;
- внеурочные объединения;
- интегративные межпредметные проекты;
- внеурочные и внешкольные активности.

Среди видов учебной деятельности, обеспечивающих формирование ИКТ-компетенции учащихся, можно выделить в том числе такие, как:

- выполняемые на уроках, дома и в рамках внеурочной деятельности задания, предполагающие использование электронных образовательных ресурсов;
- создание и редактирование текстов;
- создание и редактирование электронных таблиц;
- использование средств для построения диаграмм, графиков, блок-схем, других графических объектов;
- создание и редактирование презентаций;
- создание и редактирование графики и фото;
- создание и редактирование видео;
- создание музыкальных и звуковых объектов;
- поиск и анализ информации в Интернете;
- моделирование, проектирование и управление;
- математическая обработка и визуализация данных;
- создание веб-страниц и сайтов;
- сетевая коммуникация между учениками и (или) учителем.

#### **2.1.7. Перечень и описание основных элементов ИКТ-компетенции и инструментов их использования**

**Обращение с устройствами ИКТ.** Соединение устройств ИКТ (блоки компьютера, устройства сетей, принтер, проектор, сканер, измерительные устройства и т. д.) с использованием проводных и беспроводных технологий; включение и выключение устройств ИКТ; получение информации о характеристиках компьютера; осуществление информационного подключения к локальной сети и глобальной сети Интернет; выполнение базовых операций с основными элементами пользовательского интерфейса: работа с меню, запуск прикладных программ, обращение за справкой; вход в информационную среду образовательной организации, в том числе через Интернет, размещение в информационной среде различных информационных объектов; оценивание числовых параметров информационных процессов (объем памяти, необходимой для хранения информации; скорость передачи информации, пропускная способность выбранного канала и пр.); вывод информации на бумагу, работа с расходными материалами; соблюдение требований к организации компьютерного рабочего места, техника безопасности, гигиены, эргономики и ресурсосбережения при работе с устройствами ИКТ.

**Фиксация и обработка изображений и звуков.** Выбор технических средств ИКТ для фиксации изображений и звуков в соответствии с поставленной целью; осуществление фиксации изображений и звуков в ходе процесса обсуждения, проведения эксперимента, природного процесса, фиксации хода и результатов проектной деятельности; создание презентаций на основе цифровых фотографий; осуществление видеосъемки и монтажа отснятого материала с использованием возможностей специальных компьютерных

инструментов; осуществление обработки цифровых фотографий с использованием возможностей специальных компьютерных инструментов; осуществление обработки цифровых звукозаписей с использованием возможностей специальных компьютерных инструментов; понимание и учет смысла и содержания деятельности при организации фиксации, выделение для фиксации отдельных элементов объектов и процессов, обеспечение качества фиксации существенных элементов.

**Поиск и организация хранения информации.** Использование приемов поиска информации на персональном компьютере, в информационной среде организации и в образовательном пространстве; использование различных приемов поиска информации в сети Интернет (поисковые системы, справочные разделы, предметные рубрики); осуществление поиска информации в сети Интернет с использованием простых запросов (по одному признаку); построение запросов для поиска информации с использованием логических операций и анализ результатов поиска; сохранение для индивидуального использования найденных в сети Интернет информационных объектов и ссылок на них; использование различных библиотечных, в том числе электронных, каталогов для поиска необходимых книг; поиск информации в различных базах данных, создание и заполнение баз данных, в частности, использование различных определителей; формирование собственного информационного пространства: создание системы папок и размещение в них нужных информационных источников, размещение информации в сети Интернет.

**Создание письменных сообщений.** Создание текстовых документов на русском, родном и иностранном языках посредством квалифицированного клавиатурного письма с использованием базовых средств текстовых редакторов; осуществление редактирования и структурирования текста в соответствии с его смыслом средствами текстового редактора (выделение, перемещение и удаление фрагментов текста; создание текстов с повторяющимися фрагментами; создание таблиц и списков; осуществление орфографического контроля в текстовом документе с помощью средств текстового процессора); оформление текста в соответствии с заданными требованиями к шрифту, его начертанию, размеру и цвету, к выравниванию текста; установка параметров страницы документа; форматирование символов и абзацев; вставка колонтитулов и номеров страниц; вставка в документ формул, таблиц, списков, изображений; участие в коллективном создании текстового документа; создание гипертекстовых документов; сканирование текста и осуществление распознавания сканированного текста; использование ссылок и цитирование источников при создании на их основе собственных информационных объектов.

**Создание графических объектов.** Создание и редактирование изображений с помощью инструментов графического редактора; создание графических объектов с повторяющимися и(или) преобразованными фрагментами; создание графических объектов проведением рукой произвольных линий с использованием специализированных компьютерных инструментов и



устройств; создание различных геометрических объектов и чертежей с использованием возможностей специальных компьютерных инструментов; создание диаграмм различных видов (алгоритмических, концептуальных, классификационных, организационных, родства и др.) в соответствии с решаемыми задачами; создание движущихся изображений с использованием возможностей специальных компьютерных инструментов; создание объектов трехмерной графики.

**Создание музыкальных и звуковых объектов.** Использование звуковых и музыкальных редакторов; использование клавишных и кинестетических синтезаторов; использование программ звукозаписи и микрофонов; запись звуковых файлов с различным качеством звучания (глубиной кодирования и частотой дискретизации).

**Восприятие, использование и создание гипертекстовых и мультимедийных информационных объектов.** «Чтение» таблиц, графиков, диаграмм, схем и т. д., самостоятельное перекодирование информации из одной знаковой системы в другую; использование при восприятии сообщений содержащихся в них внутренних и внешних ссылок; формулирование вопросов к сообщению, создание краткого описания сообщения; цитирование фрагментов сообщений; использование при восприятии сообщений различных инструментов поиска, справочных источников (включая двуязычные); проведение деконструкции сообщений, выделение в них структуры, элементов и фрагментов; работа с особыми видами сообщений: диаграммами (алгоритмические, концептуальные, классификационные, организационные, родства и др.), картами и спутниковыми фотографиями, в том числе в системах глобального позиционирования; избирательное отношение к информации в окружающем информационном пространстве, отказ от потребления ненужной информации; проектирование дизайна сообщения в соответствии с задачами; создание на заданную тему мультимедийной презентации с гиперссылками, слайды которой содержат тексты, звуки, графические изображения; организация сообщения в виде линейного или включающего ссылки представления для самостоятельного просмотра через браузер; оценивание размеров файлов, подготовленных с использованием различных устройств ввода информации в заданный интервал времени (клавиатура, сканер, микрофон, фотокамера, видеокамера); использование программ-архиваторов.

**Анализ информации, математическая обработка данных в исследовании.** Проведение естественнонаучных и социальных измерений, ввод результатов измерений и других цифровых данных и их обработка, в том числе статистически и с помощью визуализации; проведение экспериментов и исследований в виртуальных лабораториях по естественным наукам, математике и информатике; анализ результатов своей деятельности и затрачиваемых ресурсов.

**Моделирование, проектирование и управление.** Построение с помощью компьютерных инструментов разнообразных информационных структур для описания объектов; построение математических моделей изучаемых

объектов и процессов; разработка алгоритмов по управлению учебным исполнителем; конструирование и моделирование с использованием материальных конструкторов с компьютерным управлением и обратной связью; моделирование с использованием виртуальных конструкторов; моделирование с использованием средств программирования; проектирование виртуальных и реальных объектов и процессов, использование системы автоматизированного проектирования.

**Коммуникация и социальное взаимодействие.** Осуществление образовательного взаимодействия в информационном пространстве образовательной организации (получение и выполнение заданий, получение комментариев, совершенствование своей работы, формирование портфолио); использование возможностей электронной почты для информационного обмена; ведение личного дневника (блога) с использованием возможностей Интернета; работа в группе над сообщением; участие в форумах в социальных образовательных сетях; выступления перед аудиторией в целях представления ей результатов своей работы с помощью средств ИКТ; соблюдение норм информационной культуры, этики и права; уважительное отношение к частной информации и информационным правам других людей.

**Информационная безопасность.** Осуществление защиты информации от компьютерных вирусов с помощью антивирусных программ; соблюдение правил безопасного поведения в Интернете; использование полезных ресурсов Интернета и отказ от использования ресурсов, содержание которых несовместимо с задачами воспитания и образования или нежелательно.

### **2.1.8. Планируемые результаты формирования и развития компетентности учащихся в области использования информационно-коммуникационных технологий**

Представленные планируемые результаты развития компетентности учащихся в области использования ИКТ учитывают существующие знания и компетенции, полученные учащимися вне образовательной организации. Вместе с тем планируемые результаты могут быть адаптированы и под учащихся, кому требуется более полное сопровождение в сфере формирования ИКТ-компетенций.

В рамках направления «Обращение с устройствами ИКТ» в качестве основных планируемых результатов возможен следующий список того, что учащийся сможет:

- осуществлять информационное подключение к локальной сети и глобальной сети Интернет;
- получать информацию о характеристиках компьютера;
- оценивать числовые параметры информационных процессов (объем памяти, необходимой для хранения информации; скорость передачи информации, пропускную способность выбранного канала и пр.);
- соединять устройства ИКТ (блоки компьютера, устройства сетей, принтер, проектор, сканер, измерительные устройства и т. д.) с использованием проводных и беспроводных технологий;

- входить в информационную среду образовательной организации, в том числе через сеть Интернет, размещать в информационной среде различные информационные объекты;
- соблюдать требования техники безопасности, гигиены, эргономики и ресурсосбережения при работе с устройствами ИКТ.

В рамках направления «Фиксация и обработка изображений и звуков» в качестве основных планируемых результатов возможен, но не ограничивается следующим, список того, что учащийся сможет:

- создавать презентации на основе цифровых фотографий;
- проводить обработку цифровых фотографий с использованием возможностей специальных компьютерных инструментов;
- проводить обработку цифровых звукозаписей с использованием возможностей специальных компьютерных инструментов;
- осуществлять видеосъемку и проводить монтаж отснятого материала с использованием возможностей специальных компьютерных инструментов.

В рамках направления «Поиск и организация хранения информации» в качестве основных планируемых результатов возможен, но не ограничивается следующим, список того, что учащийся сможет:

- использовать различные приемы поиска информации в сети Интернет (поисковые системы, справочные разделы, предметные рубрики);
- строить запросы для поиска информации с использованием логических операций и анализировать результаты поиска;
- использовать различные библиотечные, в том числе электронные, каталоги для поиска необходимых книг;
- искать информацию в различных базах данных, создавать и заполнять базы данных, в частности, использовать различные определители;
- сохранять для индивидуального использования найденные в сети Интернет информационные объекты и ссылки на них.

В рамках направления «Создание письменных сообщений» в качестве основных планируемых результатов возможен, но не ограничивается следующим, список того, что учащийся сможет:

- осуществлять редактирование и структурирование текста в соответствии с его смыслом средствами текстового редактора;
- форматировать текстовые документы (установка параметров страницы документа; форматирование символов и абзацев; вставка колонтитулов и номеров страниц);
- вставлять в документ формулы, таблицы, списки, изображения;
- участвовать в коллективном создании текстового документа;
- создавать гипертекстовые документы.

В рамках направления «Создание графических объектов» в качестве основных планируемых результатов возможен, но не ограничивается следующим, список того, что учащийся сможет:

- создавать и редактировать изображения с помощью инструментов графического редактора;

- создавать различные геометрические объекты и чертежи с использованием возможностей специальных компьютерных инструментов;
- создавать диаграммы различных видов (алгоритмические, концептуальные, классификационные, организационные, родства и др.) в соответствии с решаемыми задачами.

В рамках направления «Создание музыкальных и звуковых объектов» в качестве основных планируемых результатов возможен, но не ограничивается следующим, список того, что учащийся сможет:

- записывать звуковые файлы с различным качеством звучания (глубиной кодирования и частотой дискретизации);
- использовать музыкальные редакторы, клавишные и кинетические синтезаторы для решения творческих задач.

В рамках направления «Восприятие, использование и создание гипертекстовых и мультимедийных информационных объектов» в качестве основных планируемых результатов возможен, но не ограничивается следующим, список того, что учащийся сможет:

- создавать на заданную тему мультимедийную презентацию с гиперссылками, слайды которой содержат тексты, звуки, графические изображения;
- работать с особыми видами сообщений: диаграммами (алгоритмические, концептуальные, классификационные, организационные, родства и др.), картами (географические, хронологические) и спутниковыми фотографиями, в том числе в системах глобального позиционирования;
- оценивать размеры файлов, подготовленных с использованием различных устройств ввода информации в заданный интервал времени (клавиатура, сканер, микрофон, фотокамера, видеокамера);
- использовать программы-архиваторы.

В рамках направления «Анализ информации, математическая обработка данных в исследовании» в качестве основных планируемых результатов возможен, но не ограничивается следующим, список того, что учащийся сможет:

- проводить простые эксперименты и исследования в виртуальных лабораториях;
- вводить результаты измерений и другие цифровые данные для их обработки, в том числе статистической и визуализации;
- проводить эксперименты и исследования в виртуальных лабораториях по естественным наукам, математике и информатике.

В рамках направления «Моделирование, проектирование и управление» в качестве основных планируемых результатов возможен, но не ограничивается следующим, список того, что учащийся сможет:

- строить с помощью компьютерных инструментов разнообразные информационные структуры для описания объектов;
- конструировать и моделировать с использованием материальных конструкторов с компьютерным управлением и обратной связью (робототехника);

- моделировать с использованием виртуальных конструкторов;
  - моделировать с использованием средств программирования.
- В рамках направления «Коммуникация и социальное взаимодействие» в качестве основных планируемых результатов возможен, но не ограничивается следующим, список того, что учащийся сможет:
- осуществлять образовательное взаимодействие в информационном пространстве образовательной организации (получение и выполнение заданий, получение комментариев, совершенствование своей работы, формирование портфолио);
  - использовать возможности электронной почты, интернет-мессенджеров и социальных сетей для обучения;
    - вести личный дневник (блог) с использованием возможностей сети Интернет;
  - соблюдать нормы информационной культуры, этики и права; с уважением относиться к частной информации и информационным правам других людей;
  - осуществлять защиту от троянских вирусов, фишинговых атак, информации от компьютерных вирусов с помощью антивирусных программ;
  - соблюдать правила безопасного поведения в сети Интернет;
  - различать безопасные ресурсы сети Интернет и ресурсы, содержание которых несовместимо с задачами воспитания и образования или нежелательно.

**Описание условий, обеспечивающих развитие универсальных учебных действий у учащихся, в том числе организационно-методического и ресурсного обеспечения учебно-исследовательской и проектной деятельности учащихся**

Условия реализации адаптированной основной общеобразовательной программы основного общего образования обучающихся с задержкой психического развития, в том числе программы УУД, обеспечивают участникам овладение ключевыми компетенциями, включая формирование опыта проектно-исследовательской деятельности и ИКТ-компетенций.

Требования к условиям включают:

- укомплектованность образовательной организации педагогическими, руководящими и иными работниками;
- уровень квалификации педагогических и иных работников образовательной организации;
- непрерывность профессионального развития педагогических работников образовательной организации, реализующей образовательную программу основного общего образования.

Педагогические кадры имеют необходимый уровень подготовки для реализации программы УУД, что предполагает следующее:

- педагоги владеют представлениями о возрастных особенностях учащихся начальной, основной и старшей школы;

- педагоги прошли курсы повышения квалификации, посвященные ФГОС;
- педагоги участвовали в разработке собственной программы по формированию УУД или участвовали во внутришкольном семинаре, посвященном особенностям применения выбранной программы по УУД;
- педагоги могут строить образовательный процесс в рамках учебного предмета в соответствии с особенностями формирования конкретных УУД;
- педагоги осуществляют формирование УУД в рамках проектной, исследовательской деятельности;
- характер взаимодействия педагога и учащегося не противоречит представлениям об условиях формирования УУД;
- педагоги владеют навыками формирующего оценивания;
- наличие позиции тьютора или педагога владеют навыками тьюторского сопровождения учащихся;
- педагоги умеют применять диагностический инструментарий для оценки качества формирования УУД как в рамках предметной, так и внепредметной деятельности.

### **Методика и инструментарий мониторинга успешности освоения и применения учащимися универсальных учебных действий**

В процессе реализации мониторинга успешности освоения и применения УУД учитываются следующие этапы освоения УУД:

- универсальное учебное действие не сформировано (школьник может выполнить лишь отдельные операции, может только копировать действия учителя, не планирует и не контролирует своих действий, подменяет учебную задачу задачей буквального заучивания и воспроизведения);
- учебное действие может быть выполнено в сотрудничестве с педагогом, тьютором (требуются разъяснения для установления связи отдельных операций и условий задачи, ученик может выполнять действия по уже усвоенному алгоритму);
- неадекватный перенос учебных действий на новые виды задач (при изменении условий задачи не может самостоятельно внести коррективы в действия);
- адекватный перенос учебных действий (самостоятельное обнаружение учеником несоответствия между условиями задачами и имеющимися способами ее решения и правильное изменение способа в сотрудничестве с учителем);
- самостоятельное построение учебных целей (самостоятельное построение новых учебных действий на основе развернутого, тщательного анализа условий задачи и ранее усвоенных способов действия);
- обобщение учебных действий на основе выявления общих принципов. Система оценки УУД может быть:
- уровневой (определяются уровни владения УУД);

- позиционной - не только учителя производят оценивание, оценка формируется на основе рефлексивных отчетов разных участников образовательного процесса: родителей, представителей общественности, принимающей участие в отдельном проекте или виде социальной практики, сверстников, самого учащегося - в результате появляется некоторая карта самооценивания и позиционного внешнего оценивания.

**Цель мониторинга уровня сформированности УУД:** получение объективной информации о состоянии и динамике уровня сформированности универсальных учебных действий у школьников среднего звена в условиях реализации федеральных государственных стандартов нового поколения.

**Задачи мониторинга:**

- Отработка механизмов сбора информации об уровне сформированности УУД;
- Выявление и анализ факторов, способствующих формированию УУД;
- Апробация технологических карт и методик оценки уровня сформированности УУД;
- Формирование банка методических материалов для организации и проведения мониторинга уровня сформированности УУД у учащихся 5-9 классов;
- Обеспечение преемственности и единообразия в процедурах оценки качества результатов начального школьного образования и основного общего образования в условиях внедрения ФГОС нового поколения;
- Разработка и апробация системы критериев и показателей уровня сформированности УУД у учащихся основного общего образования.

**Объекты мониторинга:**

- Универсальные учебные действия школьников 5-9 классов;
- Психолого- педагогические условия обучения;
- Педагогические технологии, используемые в среднем звене.

**Условия реализации программы мониторинга** банк диагностических методик, технологические карты, кадровый ресурс.

Программа мониторинга представляет собой лонгитюдное исследование, направленное на отслеживание индивидуальной динамики уровня сформированности УУД на уровне основного общего образования.

**Области применения данных мониторинга:** данные, полученные в ходе мониторинга используются для оперативной коррекции учебно-воспитательного процесса.

**Система критериев и показателей уровня сформированности УУД.**

Критериями оценки сформированности универсальных учебных действий у учащихся выступают:

- соответствие возрастно-психологическим нормативным требованиям;
- соответствие свойств универсальных действий заранее заданным требованиям;
- сформированность учебной деятельности у учащихся, отражающая уровень развития метапредметных действий, выполняющих функцию управления познавательной деятельностью учащихся.

Возрастно-психологические нормативы формулируются для каждого из видов УУД с учетом стадиальности их развития.

**Методы сбора информации:**

- анкетирование;
- тестирование;
- наблюдение;
- беседа.

В школе мониторинг сформированности УУД проводится педагогом - психологом, учителями-предметниками в рамках своих предметов, классными руководителями в рамках внеурочной деятельности, педагогами экспертами в рамках реализации учебной задачи.

## **2. Примерные программы учебных предметов, курсов**

### **2.2.1 Общие положения.**

**Программы отдельных учебных предметов, курсов должны обеспечивать достижение планируемых результатов освоения адаптированной общеобразовательной программы основного общего образования обучающихся с задержкой психического развития.**

Программы отдельных учебных предметов, курсов разрабатываются на основе требований к результатам освоения адаптированной общеобразовательной программы основного общего образования обучающихся с задержкой психического развития. На основе типовых программ и ФГОС ООО педагогами разрабатываются рабочие программы. В соответствии с ФГОС рабочие программы включают:

- планируемые результаты освоения учебного предмета, курса;
- содержание учебного предмета, курса;
- тематическое планирование с указанием количества часов, отводимых на освоение каждой темы.

Планируемые результаты учебных предметов приведены в разделе «Планируемые результаты освоения учащимися АОП ООО (ЗПР) (ЗПР)».

Курсивом в примерных программах учебных предметов выделены элементы содержания, относящиеся к результатам, которым учащиеся «получат возможность научиться».

### **2.2.2. Основное содержание учебных предметов на уровне основного общего образования**

#### **2.2.2.1. Русский язык**

Русский язык - национальный язык русского народа и государственный язык Российской Федерации, являющийся также средством межнационального общения. Изучение предмета «Русский язык» на уровне основного общего образования нацелено на личностное развитие учащихся, так как формирует представление о единстве и многообразии языкового и культурного пространства России, о русском языке как духовной, нравственной и культурной ценности народа.



Русский язык является основой развития мышления и средством обучения в школе, поэтому его изучение неразрывно связано со всем процессом обучения на уровне основного общего образования.

Изучение русского языка направлено на развитие и совершенствование коммуникативной компетенции (включая языковой, речевой и социолингвистический ее компоненты), лингвистической (языковедческой), а также культуроведческой компетенций.

Коммуникативная компетенция - владение всеми видами речевой деятельности и основами культуры устной и письменной речи, умениями и навыками использования языка в различных сферах и ситуациях общения, соответствующих опыту, интересам, психологическим особенностям учащихся основной школы.

Лингвистическая (языковедческая) компетенция - способность получать и использовать знания о языке как знаковой системе и общественном явлении, о его устройстве, развитии и функционировании; общие сведения о лингвистике как науке и ученых-русистах; об основных нормах русского литературного языка; способность обогащать свой словарный запас; формировать навыки анализа и оценки языковых явлений и фактов; умение пользоваться различными лингвистическими словарями.

Культуроведческая компетенция - осознание языка как формы выражения национальной культуры, взаимосвязи языка и истории народа, национально-культурной специфики русского языка, владение нормами русского речевого этикета, культурой межнационального общения. Владение русским языком, умение общаться, добиваться успеха в процессе коммуникации являются теми характеристиками личности, которые во многом определяют достижения учащихся практически во всех областях жизни, способствуют их социальной адаптации к изменяющимся условиям современного мира.

В процессе изучения русского языка создаются предпосылки для восприятия и понимания художественной литературы как искусства слова, закладываются основы, необходимые для изучения иностранных языков.

Владение русским языком, умение общаться, добиваться успеха в процессе коммуникации являются теми характеристиками личности, которые во многом определяют достижения учащихся практически во всех областях жизни, способствуют их социальной адаптации к изменяющимся условиям современного мира.

В процессе изучения русского языка создаются предпосылки для восприятия и понимания художественной литературы как искусства слова, закладываются основы, необходимые для изучения иностранных языков.

Целью реализации адаптированной общеобразовательной программы основного общего образования обучающихся с задержкой психического развития по предмету «Русский язык» (далее - Программы) является усвоение содержания предмета «Русский язык» и достижение учащимися результатов изучения в соответствии с требованиями, установленными

Федеральным государственным образовательным стандартом основного общего образования.

Главными задачами реализации Программы являются:

- формирование у учащихся ценностного отношения к языку как хранителю культуры, как государственному языку Российской Федерации, как языку межнационального общения;
- усвоение знаний о русском языке как развивающейся системе, их углубление и систематизация; освоение базовых лингвистических понятий и их использование при анализе и оценке языковых фактов;
- овладение функциональной грамотностью и принципами нормативного использования языковых средств;
- овладение основными видами речевой деятельности, использование возможностей языка как средства коммуникации и средства познания.

В процессе изучения предмета «Русский язык» создаются условия

- для знакомства учащихся с методами научного познания;
- для формирования у учащихся опыта самостоятельной образовательной, общественной, проектно-исследовательской и художественной деятельности;
- для овладения учащимися ключевыми компетенциями, составляющими основу дальнейшего успешного образования и ориентации в мире профессий.

#### **Речь. Речевая деятельность**

Язык и речь. Речевое общение. Виды речи (устная и письменная). Формы речи (монолог, диалог, полилог). Основные особенности разговорной речи, функциональных стилей (научного, публицистического, официально-делового), языка художественной литературы. Основные жанры разговорной речи (рассказ, беседа, спор); научного стиля и устной научной для развития личности, ее духовно-нравственного и эмоционального совершенствования;

- для развития способностей, удовлетворения познавательных интересов, самореализации учащихся, в том числе лиц, проявивших выдающиеся способности;
- для формирования социальных ценностей учащихся, основ их гражданской идентичности и социально-профессиональных ориентаций;
- для включения учащихся в процессы преобразования социальной среды, формирования у них лидерских качеств, опыта социальной деятельности, реализации социальных проектов и программ;
- речи (отзыв, выступление, *тезисы, доклад*, дискуссия, *реферат, статья, рецензия*); публицистического стиля и устной публичной речи (выступление, обсуждение, *статья, интервью, очерк*); официально-делового стиля (*расписка, доверенность, заявление, резюме*).

Текст как продукт речевой деятельности. Формально-смысловое единство и его коммуникативная направленность текста: тема, проблема, идея; главная, второстепенная и *избыточная* информация. Функционально-смысловые типы текста (повествование, описание, рассуждение). *Тексты смешанного типа.*

Специфика художественного текста.

Анализ текста.

Виды речевой деятельности (говорение, аудирование, письмо, чтение).

Речевая ситуация и ее компоненты (место, время, тема, цель, условия общения, собеседники). Речевой акт и его разновидности (сообщения, побуждения, вопросы, объявления, выражения эмоций, выражения речевого этикета и т. д.). Диалоги разного характера (этикетный, диалог-расспрос, диалог-побуждение, диалог - обмен мнениями, диалог смешанного типа). Полилог: беседа, обсуждение, дискуссия.

Овладение различными видами чтения (изучающим, ознакомительным, просмотровым), приемами работы с учебной книгой и другими информационными источниками, включая СМИ и ресурсы Интернета.

Создание устных высказываний разной коммуникативной направленности в зависимости от сферы и ситуации общения.

Информационная переработка текста (план, конспект, аннотация).

Изложение содержания прослушанного или прочитанного текста (подробное, сжатое, выборочное).

Написание сочинений, писем, текстов иных жанров.

Культура речи

Культура речи и ее основные аспекты: нормативный, коммуникативный, этический. *Основные критерии культуры речи.*

Языковая норма, ее функции. Основные виды норм русского литературного языка (орфоэпические, лексические, грамматические, стилистические, орфографические, пунктуационные). Вариативность нормы. Виды лингвистических словарей и их роль в овладении словарным богатством и нормами современного русского литературного языка.

Оценивание правильности, коммуникативных качеств и эффективности речи.

Речевой этикет. Овладение лингво-культурными нормами речевого поведения в различных ситуациях формального и неформального общения. *Невербальные средства общения. Межкультурная коммуникация.*

Общие сведения о языке. Основные разделы науки о языке

Общие сведения о языке

Роль языка в жизни человека и общества. Русский язык - национальный язык русского народа, государственный язык Российской Федерации и язык межнационального общения. Русский язык в современном мире. Русский язык как развивающееся явление.

Русский язык как один из индоевропейских языков. Русский язык в кругу других славянских языков. Историческое развитие русского языка.

Формы функционирования современного русского языка (литературный язык, понятие о русском литературном языке и его нормах, территориальные диалекты, просторечие, профессиональные разновидности, жаргон).

Взаимосвязь языка и культуры. Отражение в языке культуры и истории народа. *Взаимобогащение языков народов России.* Выявление лексических и

фразеологических единиц языка с национально-культурным компонентом значения в произведениях устного народного творчества, в художественной литературе и исторических текстах; объяснение их значения с помощью лингвистических словарей. Пословицы, поговорки, афоризмы и крылатые слова.

Русский язык - язык русской художественной литературы. Языковые особенности художественного текста. Основные изобразительно-выразительные средства русского языка и речи, их использование в речи (метафора, эпитет, сравнение, гиперболо, олицетворение и другие).

Основные лингвистические словари. Работа со словарной статьей.

Выдающиеся отечественные лингвисты.

Фонетика, орфоэпия и графика

Звуки речи. Система гласных звуков. Система согласных звуков. Изменение звуков в речевом потоке. Фонетическая транскрипция. Слог. Ударение, его разноместность, подвижность при формо- и словообразовании. Смыслоразличительная роль ударения. Фонетический анализ слова.

Соотношение звука и буквы. Состав русского алфавита, названия букв. Обозначение на письме твердости и мягкости согласных. Способы обозначения [j'] на письме.

Интонация, ее функции. Основные элементы интонации.

Связь фонетики с графикой и орфографией.

Орфоэпия как раздел лингвистики. Основные нормы произношения слов (нормы, определяющие произношение гласных звуков и произношение согласных звуков; ударение в отдельных грамматических формах) и интонирования предложений. Оценка собственной и чужой речи с точки зрения орфоэпических норм.

Применение знаний по фонетике в практике правописания.

Морфемика и словообразование

Состав слова. Морфема как минимальная значимая единица языка. Основа слова и окончание. Виды морфем: корень, приставка, суффикс, окончание. Нулевая морфема. Словообразующие и формообразующие морфемы. Чередование звуков в морфемах. Морфемный анализ слова. Способы образования слов (морфологические и неморфологические). Производящая и производная основы, Словообразующая морфема. Словообразовательная пара. Словообразовательный анализ слова.

Словообразовательная цепочка. Словообразовательное гнездо.

Применение знаний по морфемике и словообразованию в практике правописания.

### **Лексикология и фразеология**

Слово как единица языка. Лексическое и грамматическое значение слова. Однозначные и многозначные слова; прямое и переносное значения слова. Лексическая сочетаемость. Синонимы. Антонимы. Омонимы. Паронимы. Активный и пассивный словарный запас. Архаизмы, историзмы, неологизмы. Сферы употребления русской лексики. Стилистическая окраска

слова. Стилистические пласты лексики (книжный, нейтральный, сниженный). Стилистическая помета в словаре. Исконно русские и заимствованные слова. Фразеологизмы и их признаки. Фразеологизмы как средства выразительности речи. Основные лексические нормы современного русского литературного языка (нормы употребления слова в соответствии с его точным лексическим значением, различение в речи омонимов, антонимов, синонимов, многозначных слов; нормы лексической сочетаемости и др.). Лексический анализ слова. *Понятие об этимологии.*

Оценка своей и чужой речи с точки зрения точного, уместного и выразительного словоупотребления.

### Морфология

Части речи как лексико-грамматические разряды слов. Традиционная классификация частей речи. Самостоятельные (знаменательные) части речи. Общекатегориальное значение, морфологические и синтаксические свойства каждой самостоятельной (знаменательной) части речи. *Различные точки зрения на место причастия и деепричастия в системе частей речи.* Служебные части речи. Междометия и звукоподражательные слова.

Морфологический анализ слова.

Омонимия слов разных частей речи.

Основные морфологические нормы русского литературного языка (нормы образования форм имен существительных, имен прилагательных, имен числительных, местоимений, глаголов, причастий и деепричастий и др.).

Применение знаний по морфологии в практике правописания.

### Синтаксис

Единицы синтаксиса русского языка. Словосочетание как синтаксическая единица, его типы. Виды связи в словосочетании. Типы предложений по цели высказывания и эмоциональной окраске. Грамматическая основа предложения. Главные и второстепенные члены, способы их выражения. Типы сказуемого. Предложения простые и сложные. Структурные типы простых предложений (двусоставные и односоставные, распространенные - нераспространенные, предложения осложненной и неосложненной структуры, полные и неполные). Типы односоставных предложений. Однородные члены предложения, обособленные члены предложения; обращение; вводные и вставные конструкции. Сложные предложения. Типы сложных предложений. Средства выражения синтаксических отношений между частями сложного предложения. Сложные предложения с различными видами связи.

Способы передачи чужой речи.

Синтаксический анализ простого и сложного предложения.

Понятие текста, основные признаки текста (членимость, смысловая цельность, связность, завершенность). Внутритекстовые средства связи.

Основные синтаксические нормы современного русского литературного языка (нормы употребления однородных членов в составе простого предложения, нормы построения сложносочиненного предложения;

нормы построения сложноподчиненного предложения; место придаточного определительного в сложноподчиненном предложении; построение сложноподчиненного предложения с придаточным изъяснительным, присоединенным к главной части союзом «чтобы», союзными словами «какой», «который»; нормы построения бессоюзного предложения; нормы построения предложений с прямой и косвенной речью (цитирование в предложении с косвенной речью и др.).

Применение знаний по синтаксису в практике правописания.

Правописание: орфография и пунктуация

Орфография. Понятие орфограммы. Правописание гласных и согласных в составе морфем и на стыке морфем. Правописание Ъ и Ь. Слитные, дефисные и отдельные написания. Прописная и строчная буквы. Перенос слов. Соблюдение основных орфографических норм.

Пунктуация. Знаки препинания и их функции. Одиночные и парные знаки препинания. Знаки препинания в конце предложения, в простом и сложном предложениях, при прямой речи и цитировании, в диалоге. Сочетание знаков препинания. Соблюдение основных пунктуационных норм.

Орфографический анализ слова и пунктуационный анализ предложения.

#### **2.2.2.2. Литература**

##### **Цели и задачи литературного образования**

Литература - учебный предмет, освоение содержания которого направлено:

- на последовательное формирование читательской культуры через приобщение к чтению художественной литературы;
- на освоение общекультурных навыков чтения, восприятия художественного языка и понимания художественного смысла литературных произведений;
- на развитие эмоциональной сферы личности, образного, ассоциативного и логического мышления;
- на овладение базовым филологическим инструментарием, способствующим более глубокому эмоциональному переживанию и интеллектуальному осмыслению художественного текста;
- на формирование потребности и способности выражения себя в слове.

В цели предмета литература входит передача от поколения к поколению нравственных и эстетических традиций русской и мировой культуры, что способствует формированию и воспитанию личности..

Знакомство с фольклорными и литературными произведениями разных времен и народов, их обсуждение, анализ и интерпретация предоставляют учащимся возможность эстетического и этического самоопределения, приобщают их к миру многообразных идей и представлений, выработанных человечеством, способствуют формированию гражданской позиции и национально-культурной идентичности (способности осознанного отнесения

себя к родной культуре), а также умению воспринимать родную культуру в контексте мировой.

**Стратегическая цель изучения литературы** на этапе основного общего образования - формирование потребности в качественном чтении, культуры читательского восприятия и понимания литературных текстов, что предполагает постижение художественной литературы как вида искусства, целенаправленное развитие способности учащегося к адекватному восприятию и пониманию смысла различных литературных произведений и самостоятельному истолкованию прочитанного в устной и письменной форме. В опыте чтения, осмысления, говорения о литературе у учащихся последовательно развивается умение пользоваться литературным языком как инструментом для выражения собственных мыслей и ощущений, воспитывается потребность в осмыслении прочитанного, формируется художественный вкус.

Изучение литературы в основной школе (5-9 классы) закладывает необходимый фундамент для достижения перечисленных целей.

Объект изучения в учебном процессе - литературное произведение в его жанрово-родовой и историко-культурной специфике. Постигание произведения происходит в процессе системной деятельности школьников, как организуемой педагогом, так и самостоятельной, направленной на освоение навыков культуры чтения (вслух, про себя, по ролям; чтения аналитического, выборочного, комментированного, сопоставительного и др.) и базовых навыков творческого и академического письма, последовательно формирующихся на уроках литературы.

Изучение литературы в школе решает следующие образовательные **задачи**:

- осознание коммуникативно-эстетических возможностей языка на основе изучения выдающихся произведений русской литературы, литературы своего народа, мировой литературы;
- формирование и развитие представлений о литературном произведении как о художественном мире, особым образом построенном автором;
- овладение процедурами смыслового и эстетического анализа текста на основе понимания принципиальных отличий художественного текста от научного, делового, публицистического и т. п.;
- формирование умений воспринимать, анализировать, критически оценивать и интерпретировать прочитанное, осознавать художественную картину жизни, отражённую в литературном произведении, на уровне не только эмоционального восприятия, но и интеллектуального осмысления, ответственного отношения к разнообразным художественным смыслам;
- формирование отношения к литературе как к особому способу познания жизни;
- воспитание у читателя культуры выражения собственной позиции, способности

- аргументировать своё мнение и оформлять его словесно в устных и письменных
- высказываниях разных жанров, создавать развёрнутые высказывания творческого,
- аналитического и интерпретирующего характера;
- воспитание культуры понимания «чужой» позиции, а также уважительного отношения к ценностям других людей, к культуре других эпох и народов; развитие способности понимать литературные художественные произведения, отражающие разные этнокультурные традиции;
- воспитание квалифицированного читателя со сформированным эстетическим вкусом;
- формирование отношения к литературе как к одной из основных культурных
- ценностей народа;
- обеспечение через чтение и изучение классической и современной литературы
- культурной самоидентификации;
- осознание значимости чтения и изучения литературы для своего дальнейшего развития;
- формирование у школьника стремления сознательно планировать своё досуговое чтение.

В процессе обучения в основной школе эти задачи решаются постепенно, последовательно и постоянно; их решение продолжается и в старшей школе; на всех этапах обучения создаются условия для осознания учащимися непрерывности процесса литературного образования и необходимости его продолжения и за пределами школы.

Примерная программа по литературе строится с учетом:

- **лучших традиций** отечественной методики преподавания литературы,
- заложенных трудами В.И. Водовозова, А.Д. Алферова, В.Я. Стоюнина, В.П.Острогорского, Л.И. Поливанова, В.В. Голубкова, Н.М. Соколова, М.А. Рыбниковой, И.С. Збарского, В.Г. Маранцмана, З.Н. Новлянской и др.;
- **традиций изучения конкретных произведений** (прежде всего русской и зарубежной классики), сложившихся в школьной практике;
- традиций научного анализа, а также художественной интерпретации **средствами** литературы и других видов искусств **литературных произведений, входящих в**
- **национальный литературный канон** (то есть образующих совокупность наиболее авторитетных для национальной традиции писательских имен, корпусов их творчества и их отдельных произведений);
- необходимой **вариативности** авторской / рабочей программы по литературе при сохранении обязательных базовых элементов содержания предмета;



- соответствия рекомендуемых к изучению литературных произведений **возрастным и психологическим** особенностям учащихся;
- требований современного культурно-исторического контекста к изучению классической литературы;
- **минимального количества учебного времени**, отведенного на изучение литературы согласно действующему ФГОС и Базисному учебному плану.

Примерная программа предоставляет автору рабочей программы свободу в распределении материала по годам обучения и четвертям, в выстраивании собственной логики его компоновки. Программа построена как своего рода **«конструктор»**, из общих блоков которого можно собирать собственную конструкцию. Общность инвариантных разделов программы обеспечит преемственность в изучении литературы и единство обязательного содержания программы во всех образовательных учреждениях, возможности компоновки - необходимую вариативность.

В соответствии с действующим Федеральным законом «Об образовании в Российской Федерации» образовательные программы самостоятельно разрабатываются и утверждаются организацией, осуществляющей образовательную деятельность. Это значит, что учитель имеет возможность строить образовательный процесс разными способами: может выбрать УМК и следовать ему, может при необходимости откорректировать программу выбранного УМК и, наконец, опираясь на ФГОС и примерную программу, может разработать собственную рабочую программу в соответствии с локальными нормативными правовыми актами образовательной организации. Учитель имеет право опираться на какую-то одну линию учебников, использовать несколько учебников или учебных пособий. Законодательство требует соответствия разработанной программы Федеральному государственному образовательному стандарту и учёта положений данной примерной образовательной программы.

Содержание программы по литературе включает в себя указание литературных произведений и их авторов. Помимо этого в программе присутствуют единицы более высокого порядка (жанрово-тематические объединения произведений; группы авторов, обзоры). Отдельно вынесен список теоретических понятий, подлежащих освоению в основной школе.

Рабочая программа учебного курса строится на произведениях из **трех списков: А, В и С** (см. таблицу ниже). Эти три списка равноправны по статусу (то есть произведения **всех списков** должны быть **обязательно** представлены в рабочих программах).

**Список А** представляет собой **перечень конкретных произведений** (например: АС. Пушкин «Евгений Онегин», Н.В. Гоголь «Мертвые души» и т.д.). В этот список попадают «ключевые» произведения литературы, предназначенные для обязательного изучения. Вариативной части в списке А нет.

**Список В** представляет собой **перечень авторов**, изучение которых обязательно в школе. Список содержит также примеры тех произведений,

которые могут изучаться - конкретное произведение каждого автора выбирается составителем программы. Перечень произведений названных в списке **В** авторов является ориентировочным (он предопределен традицией изучения в школе, жанром, разработанностью методических подходов и т.п.) и может быть дополнен составителями программ УМК и рабочих программ. Минимальное количество произведений, обязательных для изучения, указано, например: А. Блок. 1 стихотворение; М. Булгаков. 1 повесть. В программы включаются произведения всех указанных в списке **В** авторов. Единство списков в разных рабочих программах скрепляется в списке **В** фигурой автора.

**Список С** представляет собой **перечень литературных явлений**, выделенных по определенному принципу (тематическому, хронологическому, жанровому и т.п.). Конкретного автора и произведение, на материале которого может быть изучено данное литературное явление, выбирает составитель программы. Минимальное количество произведений указано, например: Поэзия пушкинской эпохи: К.Н. Батюшков, А.А. Дельвиг, Н.М. Языков, Е.А. Баратынский (2-3 стихотворения на выбор). В программах указываются произведения писателей всех групп авторов из списка **С**. Этот жанрово-тематический список строится вокруг важных смысловых точек литературного процесса, знакомство с которыми для учеников в школе обязательно. Единство рабочих программ скрепляется в списке **С** проблемнотематическими и жанровыми блоками; вариативность касается наполнения этих блоков, тоже во многом предопределенного традицией изучения в школе, разработанностью методических подходов и пр.

Во всех таблицах в скобках указывается класс, в котором обращение к тому или иному произведению, автору, проблемно-тематическому или жанровому блоку представляется наиболее целесообразным.

Единство литературного образования обеспечивается на разных уровнях: это общие для изучения произведения, общие, ключевые для культуры, авторы, общие проблемнотематические и жанровые блоки. Кроме того - и это самое важное - в логике **ФГОС** **единство образовательного пространства достигается за счет формирования общих компетенций.**

При смене образовательного учреждения учащийся должен попасть не на урок по тому же произведению, которое он в это время изучал в предыдущей школе, а в ту же систему сформированных умений, на тот же уровень владения базовыми предметными компетенциями. Дополнительно для своей рабочей программы учитель может также выбрать литературные произведения, входящие в круг актуального чтения учащихся, при условии освоения необходимого минимума произведений из всех **трех обязательных** списков. Это может серьезно повысить интерес к предмету и их мотивацию к чтению.

Предложенная структура списка позволит обеспечить единство инвариантной части всех программ и одновременно удовлетворить потребности учащихся и учителей разных образовательных организаций в самостоятельном выборе произведений.

Контрольно-измерительные материалы в рамках государственной итоговой аттестации разрабатываются с ориентацией на три списка примерной программы. Характер конкретных вопросов итоговой аттестации зависит от того, какая единица представлена в списке (конкретное произведение, автор, литературное явление).

При формировании списков учитывались эстетическая значимость произведения, соответствие его возрастным и психологическим особенностям школьников, а также сложившиеся в образовательной отечественной практике традиции обучения литературе. В таблице представлены списки в кратком виде, чтобы легче было увидеть принцип; более детализированные списки представлены после таблицы.

Структура настоящей программы не предусматривает включения тематического планирования. Тематическое планирование разрабатывается составителями рабочих программ.

А	В	С
<b>РУССКАЯ ЛИТЕРАТУРА</b>		
<p>«Слово о полку Игореве» (к. XII в.) (89 кл.)<sup>2</sup></p>	<p><b>Древнерусская литература— 1-2 произведения на выбор:</b> «Поучение» Владимира Мономаха, «Повесть о разорении Рязани Батыем», «Житие Сергия Радонежского», «Повесть о Петре и Февронии Муромских» и др. (6-8 кл.)</p>	<p><b>Русский фольклор:</b> сказки, былины, загадки, пословицы, поговорки, песня и др. <b>(10 произведений разных жанров, 5-7 кл.)</b></p>
<p><b>Д.И. Фонвизин</b> «Недоросль» (1778 - 1782) (8-9 кл.) <b>Н.М. Карамзин</b> «Бедная Лиза» (1792) (8-9 кл.)</p>	<p><b>М.В.Ломоносов — 1 стихотворение по выбору, например:</b> «Стихи, сочиненные на дороге в Петергоф...» (1761), «Вечернее размышление о Божием Величии при случае великого северного сияния» (1743), «Ода на день восшествия на Всероссийский престол Ея Величества Государыни Императрицы Елисаветы Петровны 1747 года» и</p>	

	<p>др.(8-9 кл.) <b>Г.Р.Державин</b> —<b>1-2 стихотворения по выбору, например:</b> «Фелица» (1782), «Осень во время осады Очакова»(1788), «Снигирь» 1800, «Водопад» (1791-1794), «Памятник» (1795) и др. <b>(8-9 кл.)</b> <b>И.А. Крылов — 3 басни по выбору, например:</b> «Слон и Моська» (1808), «Квартет» (1811), «Осел и Соловей» (1811), «Лебедь, Щука и Рак» (1814), «Свинья под дубом» (не позднее 1823) и др. <b>(5-6 кл.)</b></p>	
<p><b>А.С. Грибоедов</b> «Горе от ума» (1821 - 1824) <b>(9 кл.)</b></p>	<p><b>В.А. Жуковский - 1-2 баллады по выбору, например:</b> «Светлана» (1812), «Лесной царь» (1818); <b>1-2 элегии по выбору, например:</b> «Невыразимое» (1819), «Море» (1822) и др. <b>(7-9 кл.)</b></p>	
<p><b>А.С. Пушкин</b> «Евгений Онегин» (1823 —1831)<b>(9 кл.)</b>, «Дубровский» (1832 — 1833) (6-7 кл), «Капитанская дочка» (1832 — 1836) <b>(7-8 кл.)</b>. <b>Стихотворения:</b> «К Чаадаеву» («Любви, надежды, тихой славы...») (1818), «Песнь о вещем Олеге» (1822), «К***» («Я помню чудное мгновенье.») (1825), «Зимний</p>	<p><b>А.С. Пушкин - 10 стихотворений различной тематики, представляющих разные периоды творчества — по выбору, входят в программу каждого класса, например.</b> «Воспоминания в Царском Селе» (1814), «Вольность» (1817), «Деревня» (181), «Редет облаков летучая гряда» (1820), «Погасло дневное светило...» (1820), «Свободы сеятель пустынный...» (1823), «Кморю» (1824), «19</p>	<p><b>Поэзия пушкинской эпохи, например:</b> <b>К.Н.Батюшков,</b> <b>А.А.Дельвиг,</b> <b>Н.М.Языков,</b> <b>Е.А.Баратынский(2-3 стихотворения по выбору, 5-9 кл.)</b></p>

<p>вечер» (1825), «Пророк» (1826), «Во глубине сибирских руд.» (1827), «Я вас любил: любовь еще, быть может.» (1829), «Зимнее утро» (1829), «Я памятник себе воздвиг нерукотворный» (1836) <b>(5-9 кл.)</b></p>	<p>октября» («Роняет лес багряный свой убор.») (1825), «Зимняя дорога»(1826), «И.И. Пущину» (1826), «Няне» (1826), «Стансы («В надежде славы и добра.») (1826), «Арион» (1827), «Цветок» (1828), «Не пой, красавица, при мне...» (1828), «Анчар» (1828), «На холмах Грузии лежит ночная мгла...» (1829), «Брожу ли я вдоль улиц шумных...» (1829), «Кавказ» (1829), «Поэту», «Бесы» (1830), «В начале жизни школу помню я...» (1830), «Чем чаще празднует лицей...», «Пир Петра Первого» (1835), «Туча», «Была пора: наш праздник молодой...» и др. <b>(5-9 кл.)</b> «Маленькие трагедии» (1830) <b>1-2 по выбору, например:</b> «Моцарт и Сальери», «Каменный гость». <b>(8-9 кл.)</b> «Повести Белкина» (1830) - <b>2-3 по выбору, например:</b> «Станционный смотритель», «Метель», «Выстрел» и др. <b>(7-8 кл.)</b> <b>Поэмы —1 по выбору, например:</b> «Руслан и Людмила» (1818—1820), «Полтава» (1828), «Медный всадник» (1833) и др. <b>(7-9 кл.)</b> <b>Сказки — 1 по выбору, например:</b> «Сказка о мертвой царевне и о семи богатырях» и др. <b>(5 кл.)</b></p>	
---	---	--

<p><b>М.Ю.Лермонтов</b> «Герой нашего времени» (1838 — 1840). (9 кл.) Стихотворения. «Парус» (1832), «Смерть Поэта» (1837), «Бородино» (1837), «Узник» (1837), «Тучи» (1840), «Утес» (1841), «Выхожу один я на дорогу...» (1841). (5-9 кл.)</p>	<p><b>М.Ю.Лермонтов</b> - 10 стихотворений по выбору, входят в программу каждого класса, например. «Ангел» (1831), «Дума» (1838), «Три пальмы» (1838), «Молитва» («В минуту жизни трудную...») (1839), «И скучно и грустно» (1840), «Молитва» («Я, Матерь Божия, ныне с молитвою...») (1840), «Когда волнуется желтеющая нива...» (1840), «Из Гёте («Горные вершины.») (1840), «Нет, не тебя так пылко я люблю...» (1841), «Родина» (1841), «Пророк» (1841), «Как часто, пестрою толпою окружен...» (1841), «Листок» (1841) и др. (5-9 кл.) Поэмы -1-2 по выбору, например: «Песня про царя Ивана Васильевича, молодого опричника и удалого купца Калашникова» (1837), «Мцыри» (1839) и др. (8-9 кл.)</p>	<p>Литературные сказки XIX-XX века, например: Погорельский, Ф.Одоевский, Г.Писахов, Б.В.Шергин, А.М.Ремизов, Ю.К.Олеша, Е.В.Клюев и др. (1 сказка на выбор, 5 кл.)</p>
<p><b>Н.В.Гоголь</b> «Ревизор» (1835)(7-8 кл.), «Мертвые души» (1835 - 1841) (9-10 кл.)</p>	<p><b>Н.В.Гоголь</b> Повести — 5 из разных циклов, на выбор, входят в программу каждого класса, например: «Ночь перед Рождеством» (1830 -1831), «Невский проспект» (1833 -1834), «Тарас Бульба» (1835), «Шинель» (1839) и др.</p>	
(5-9 кл.)		
<p><b>Ф.И. Тютчев</b> - Стихотворения: «Весенняя гроза»</p>	<p><b>Ф.И. Тютчев</b> - 3-4 стихотворения по выбору, например: «Еще в полях</p>	<p>Поэзия 2-й половины XIX в., например: А.Н.Майков,</p>

<p>(«Люблю грозу в начале мая.») (1828, нач. 1850-х), «Silentium!» (Молчи, скрывайся и тай.) (1829, нач. 1830-х), «Умом Россию не понять.» (1866). (5-8 кл.)</p> <p><b>А.А. Фет</b> Стихотворения: «Шепот, робкое дыханье.» (1850), «Как беден наш язык! Хочу и не могу. » (1887). (5-8 кл.)</p> <p><b>Н.А. Некрасов.</b> Стихотворения: «Кресть янские дети» (1861), «Вчерашний день, часу в шестом.» (1848), «Несжатая полоса» (1854). (5-8 кл.)</p>	<p>белеет снег.» (1829, нач. 1830-х), «Цицерон» (1829, нач. 1830-х), «Фонтан» (1836), «Эти бедные селенья.» (1855), «Есть в осени первоначальной.» (1857), «Певучесть есть в морских волнах.» (1865), «Нам не дано предугадать.» (1869), «К. Б.» («Явстретил вас и все былое...») (1870) и др. (5-8 кл.)</p> <p><b>А.А. Фет - 3-4</b> стихотворения по выбору, например: «Я пришел к тебе с приветом...» (1843), «На стоге сена ночью южной...» (1857), «Сияла ночь. Луной был полон сад. Лежали...» (1877), «Это утро, радость эта...» (1881), «Учись у них - у дуба, у березы...» (1883), «Я тебе ничего не скажу...» (1885) и др. (5-8 кл.)</p> <p><b>Н.А. Некрасов</b> 1-2 стихотворения по выбору, например: «Тройка» (1846), «Размышления у парадного подъезда» (1858), «Зеленый Шум» (1862-1863) и др. (5-8 кл.)</p> <p><b>И.С. Тургенев</b> 1 рассказ по выбору, например: «Певцы» (1852), «Бежин луг» (1846, 1874) и др.; 1 повесть на выбор, например: «Муму» (1852), «Ася» (1857), «Первая любовь» (1860) и др.; 1 стихотворение в</p>	<p>А.К. Толстой, Я.П. Полонский и др. (1-2 стихотворения по выбору, 5-9 кл.)</p>
--	---	--

	<p>прозе на выбор, например: «Разговор» (1878), «Воробей» (1878), «Два богача» (1878), «Русский язык» (1882) и др. (6-8 кл.)</p> <p><b>Н.С.Лесков</b> 1 повесть по выбору, например: «Левша» (1881), «Тупейный художник» (1883), «Человек на часах» (1887) и др. (6-8 кл.)</p> <p><b>М.Е.Салтыков-Щедрин</b> 2 сказки по выбору, например: «Повесть о том, как один мужик двух генералов прокормил» (1869), «Премудрый пискарь» (1883), «Медведь на воеводстве» (1884) и др. (7-8 кл.)</p> <p><b>Л.Н.Толстой</b> 1 повесть по выбору, например: «Детство» (1852), «Отрочество» (1854), «и др.»; 1 рассказ на выбор, например: «Три смерти» (1858), «Холстомер» (1863, 1885), «Кавказский пленник» (1872), «После бала» (1903) и др. (5-8 кл.)</p> <p><b>А.П.Чехов</b> - 3 рассказа по выбору, например: «Толстый и тонкий» (1883), «Хамелеон» (1884), «Смерть чиновника» (1883), «Лошадиная фамилия» (1885),</p>	
--	--	--



	<p>«Злоумышленник» (1885), «Ванька» (1886), и др. (6-8 кл.)</p>	
	<p><b>А.А.Блок</b> 2 стихотворения по выбору, например: «Перед грозой» (1899), «После грозы» (1900), «Девушка пела в церковном хоре...» (1905), «Ты помнишь? В нашей бухте сонной...» (1911 - 1914) и др. (7-9 кл.)</p> <p><b>А.А.Ахматова</b> 1 стихотворение по выбору, например: «Смуглый отрок бродил по аллеям...» (1911), «Перед весной бывают дни такие...» (1915), «Родная земля» (1961) и др. (7-9 кл.)</p> <p><b>Н.С.Гумилев</b> 1 стихотворение по выбору, например: «Капитаны» (1912), «Слово» (1921). (6-8 кл.)</p> <p><b>М.И.Цветаева</b> 1 стихотворение по выбору, например: «Моим стихам, написанным так рано...» (1913), «Идешь, на меня похожий» (1913), «Генералам двенадцатого года» (1913), «Мне нравится, что вы больны не мной...» (1915), из цикла «Стихи к Блоку» («Имя твое - птица в руке.») (1916), из цикла «Стихи о Москве» (1916), «Госка по родине! Давно...» (1934) и др. (6-8 кл.)</p>	<p>Проза конца XIX - начала XX вв., например: М.Горький, А.И.Куприн, Л.Н.Андреев, И.А.Бунин, И.С.Шмелев, А.С. Грин (2-3 рассказа или повести по выбору, 5-8 кл.)</p> <p>Поэзия конца XIX - начала XX вв., например: К.Д.Бальмонт, И.А.Бунин, М.А.Волошин, В.Хлебников и др. (2-3 стихотворения по выбору, 5-8 кл.)</p> <p>Поэзия 20-50-х годов XX в., например: Б.Л.Пастернак, Н.А.Заболоцкий, Д.Хармс, Н.М.Олейников и др. (3-4 стихотворения по выбору, 5-9 кл.)</p> <p>Проза о Великой Отечественной войне, например: М.А.Шолохов, В.Л.Кондратьев, В.О.Богомолов, Б.Л.Васильев, В.В.Быков, В.П.Астафьев и др. (1-2 повести или рассказа — по выбору, 6-9 кл.)</p> <p>Художественная проза о человеке и природе, их взаимоотношениях, например: М.М.Пришвин, К.Г.Паустовский и др. (1-2 произведения - по выбору, 5-6 кл.)</p> <p>Проза о детях, например: В.Г.Распутин, В.П.Астафьев,</p>

	<p><b>О.Э.Мандельштам</b> 1 стихотворение по выбору, например: «Звук осторожный и глухой...» (1908), «Равноденствие» («Есть иволги в лесах, и гласных долгота.») (1913), «Бессонница. Гомер. Тугие паруса.» (1915) и др. (6-9 кл.)</p> <p><b>В.В.Маяковский</b> 1 стихотворение по выбору, например: «Хорошее отношение к лошадям» (1918), «Необычайное приключение, бывшее с Владимиром Маяковским летом на даче» (1920) и др. (7-8 кл.)</p> <p><b>С.А.Есенин</b> 1 стихотворение по выбору, например: «Гой ты, Русь, моя родная.» (1914), «Песнь собаке» (1915), «Нивы сжаты, рощи голы...» (1917 - 1918), «Письмо к матери» (1924) «Собаке Качалова» (1925) и др. (5-6 кл.)</p> <p><b>М.А.Булгаков</b> повесть по выбору, например: «Роковые яйца» (1924), «Собачье сердце» (1925) и др. (7-8 кл.)</p> <p><b>А.П.Платонов</b> 1 рассказ по выбору, например: «В прекрасном и яростном мире (Машинист Мальцев)» (1937), «Рассказ о мертвом старике» (1942), «Никита» (1945), «Цветок на земле» (1949) и др.</p>	<p>Ф.А.Искандер, Ю.И.Коваль, Ю.П.Казаков, В.В.Голявкин и др. (3-4 произведения по выбору, 5-8 кл.)</p> <p>Поэзия 2-й половины XX в., например: Н.И. Глазков, Е.А.Евтушенко, А.Вознесенский, Н.М.Рубцов, Д.С.Самойлов, А.А. Тарковский, Б.Ш.Окуджава, С.Высоцкий, Ю.П.Мориц, И.А.Бродский, А.С.Кушнер, О.Е.Григорьев и др. (3-4 стихотворения по выбору, 5-9 кл.)</p> <p>Проза русской эмиграции, например: И.С.Шмелев, В.В.Набоков, СД.Довлатов и др. (1 произведение - по выбору, 5-9 кл.)</p> <p>Проза и поэзия о подростках и для подростков последних десятилетий авторов-лауреатов премий и конкурсов («Книгуру», премия им. Владислава Крапивина, Премия Детгиза, «Лучшая детская книга издательства «РОСМЭН» и др., например: Н.Назаркин, А.Гиваргизов, Ю.Кузнецова, Д.Сабитова, Е.Мурашова, М.Аромштам, А.Петрова, С.Седов, С.Востоков, Э.Веркин, М.Аромштам,</p>
--	---	---

	<p>(6-8 кл.)  <b>М.М.Зощенко</b>          рассказа по выбору,          например:          «Аристократка» (1923),          «Баня» (1924) и др. <b>(5-7 кл.)</b></p> <p><b>А.Т. Твардовский 1</b>          стихотворение по выбору,          например: «В тот день,          когда окончилась          война.»(1948), «О сущем»          (1957 - 1958), «Вся суть в          одном- единственном          завете...» (1958), «Я знаю,          никакой моей вины.»          (1966) и др.; «Василий          Теркин» («Книга про          бойца») (1942-1945) -          главы по выбору. (7-8 кл.)</p> <p><b>А.И. Солженицын</b>          1 рассказ по выбору,          например: «Матренин          двор» (1959) или из          «Крохоток» (1958 -1960) -          «Лиственница»,          «Дыхание», «Шарик»,          «Костер и муравьи»,          «Гроза в горах», «Колокол          Углича» и др. (7-9 кл.)</p> <p><b>В.М.Шукшин</b>          1 рассказ по выбору,          например: «Чудик» (1967),          «Срезал» (1970), «Мастер»          (1971) и др. (7-9 кл.)</p>	<p>Н.Евдокимова,          Н.Абгарян, М.Петросян,          А.Жвалевский и          Е.Пастернак, Ая Эн,          Д.Вильке и др.          (1-2 произведения по          выбору, 5-8 кл.)</p>
<b>Литература народов России</b>		
		<p>Г.Тукай, М.Карим,          К.Кулиев, Р.Гамзатов и          др.          (1 произведение по          выбору,          5-9 кл.)</p>
<b>Зарубежная литература</b>		
	<p>Гомер«Илиада» (или          «Одиссея») (фрагменты по</p>	<p>Зарубежный фольклор,          легенды, баллады, саги,</p>

	<p>выбору) (6-8 кл.)  <b>Данте.</b> «Божественная комедия» (<b>фрагменты по выбору</b>) (9 кл.)  <b>М. де Сервантес</b> «Дон Кихот» (<b>главы по выбору</b>) (7-8 кл.)</p>	<p>песни (2-3 произведения по выбору, 5-7 кл.)</p>
<p><b>В. Шекспир</b> «Ромео и Джульетта» (1594 - 1595). (8-9 кл.)</p>	<p><b>1—2 сонета по выбору, например:</b>  № 66 «Измучась всем, я умереть хочу...» (пер. Б. Пастернака), № 68 «Его лицо - одно из отражений.» (пер. С. Маршака), №116 «Мешать соединенью двух сердец.» (пер. С. Маршака), №130 «Ее глаза на звезды не похожи.» (пер. С. Маршака). (7-8 кл.)  <b>Д. Дефо</b> «Робинзон Крузо» (<b>главы по выбору</b>) (6-7 кл.)  <b>Дж. Свифт</b> «Путешествия Гулливера» (<b>фрагменты по выбору</b>) (6-7 кл.)  <b>Ж-Б. Мольер</b> Комедии - <b>1 по выбору, например:</b> «Тартюф, или Обманщик» (1664), «Мещанин во дворянстве» (1670). (8-9 кл.)  <b>И.-В. Гете</b> «Фауст» (1774 - 1832) (<b>фрагменты по выбору</b>) (9-10 кл.)</p>	<p>Зарубежная сказочная и фантастическая проза, например:  <b>Ш. Перро, В. Гауф, Э.Т.А. Гофман, Бр. Гримм, Л. Кэрролл, Л.Ф. Баум, Д.М. Барри, Д. Родари, М.Энде, Д.Р.Р. Толкиен, К.Льюис</b> и др.  <b>(2-3 произведения по выбору, 5-6 кл.)</b>  Зарубежная новеллистика, например:  <b>П. Мериме, Э. По, О.Тенри, О. Уайльд, А.К. Дойл, Джером К. Джером, У. Сароян,</b> и др.  <b>(2-3 произведения по выбору, 7-9 кл.)</b></p>
<p><b>А. де Сент-Экзюпери</b> «Маленький принц» (1943) (6-7 кл.)</p>	<p><b>Г.Х.Андерсен</b>  Сказки - 1 по выбору, например:  «Стойкий оловянный солдатик» (1838), «Гадкий утенок» (1843). (5 кл.)  <b>Дж. Г. Байрон</b> - 1 стихотворение по выбору, например: «Душа моя мрачна. Скорей, певец,</p>	<p>Зарубежная романистика XIX- XX века, например:  Дюма, В. Скотт, Гюго, Ч. Диккенс, М. Рид, Ж. Верн, Г. Уэллс, Э.М. Ремарк и др.  (1-2 романа по выбору, 7-9 кл.)  Зарубежная проза о детях и подростках, например:</p>

	<p>скорей!» (1814)(пер. М. Лермонтова), «Прощание Наполеона» (1815) (пер. В. Луговского), Романс («Какая радость заменит бывшее светлых чар...») (1815) (пер. Вяч.Иванова), «Стансы к Августе» (1816)(пер. А. Плещеева) и др. (9 кл.)</p>	<p>М.Твен, Ф.Х.Бёрнетт, Л.М.Монтгомери, А.де Сент-Экзюпери, А.Линдгрэн, Я.Корчак, Харпер Ли, У.Голдинг, Р.Брэдбери, Д.Сэлинджер, П.Гэлликко, Э.Портер, К.Патерсон, Б.Кауфман, Ф.Бёрнетт и др. (2 произведения по выбору, 5-9 кл.) Зарубежная проза о животных и взаимоотношениях человека и природы, например: Р.Киплинг, Дж.Лондон, Э.Сетон-Томпсон, Д.Дарелл и др. (1-2 произведения по выбору, 5-7 кл.) Современные зарубежная проза, например: А. Тор, Д. Пеннак, У.Старк, К. ДиКамилло, М.Парр, Г.Шмидт, Д.Гроссман, С.Каста, Э.Файн, Е.Ельчин и др. <b>(1 произведение по выбору, 5-8 кл.)</b></p>
--	---	--

В программе каждого класса должны быть представлены разножанровые произведения; произведения на разные темы; произведения разных эпох; программа каждого года должна демонстрировать детям разные грани литературы.

В программе должно быть предусмотрено возвращение к творчеству таких писателей, как А.С. Пушкин, Н.В. Гоголь, М.Ю. Лермонтов, А.П. Чехов. В этом случае внутри программы 5-9 классов выстраивается своего рода вертикаль, предусматривающая наращение объема прочитанных ранее произведений этих авторов и углубление представлений об их творчестве.

Важно помнить, что изучение русской классики продолжится в старшей школе, где учащиеся существенно расширят знакомство с авторами, представленными в списках основной школы (например, с Н.А. Некрасовым, Н.С. Лесковым, Л.Н. Толстым, А.П. Чеховым,

А.А. Ахматовой, В.В. Маяковским и т.п.).

При составлении программ возможно использовать **жанрово-тематические блоки**, хорошо зарекомендовавшие себя на практике.

Основные теоретико-литературные понятия, требующие освоения в основной школе

- Художественная литература как искусство слова. Художественный образ.
- Устное народное творчество. Жанры фольклора. Миф и фольклор.
- Литературные роды (эпос, лирика, драма) и жанры (эпос, роман, повесть, рассказ, новелла, притча, басня; баллада, поэма; ода, послание, элегия; комедия, драма, трагедия).
- Основные литературные направления: классицизм, сентиментализм, романтизм, реализм, модернизм.
- Форма и содержание литературного произведения: тема, проблематика, идея; автор- повествователь, герой-рассказчик, точка зрения, адресат, читатель; герой, персонаж, действующее лицо, лирический герой, система образов персонажей; сюжет, фабула, композиция, конфликт, стадии развития действия: экспозиция, завязка, развитие действия, кульминация, развязка; художественная деталь, портрет, пейзаж, интерьер; диалог, монолог, авторское отступление, лирическое отступление; эпиграф.
- Язык художественного произведения. Изобразительно-выразительные средства в художественном произведении: эпитет, метафора, сравнение, антитеза, оксюморон. Гипербола, литота. Аллегория. Ирония, юмор, сатира. Анафора. Звукопись, аллитерация, ассонанс.
- Стих и проза. Основы стихосложения: стихотворный метр и размер, ритм, рифма, строфа.

### **2.2.2.3. Родной язык (чувашский)**

Родной язык, выполняя свои базовые функции общения и выражения мысли, обеспечивает межличностное и социальное взаимодействие людей, участвует в формировании сознания, самосознания и мировоззрения личности, является важнейшим средством хранения и передачи информации, культурных традиций и истории народа, говорящего на нём. Высокий уровень владения родным языком определяет способность аналитически мыслить, успешность в овладении способами интеллектуальной деятельности, умениями убедительно выражать свои мысли и точно понимать мысли других людей, извлекать и анализировать информацию из различных текстов, ориентироваться в ключевых проблемах

современной жизни и в мире духовно- нравственных ценностей.

Содержание курса

«Родной язык» направлено на удовлетворение потребности обучающихся в изучении родного языка как инструмента познания национальной культуры и самореализации в ней.

В содержании курса «Родной язык» предусматривается расширение сведений, имеющих отношение не к внутреннему системному устройству языка, а к вопросам реализации языковой системы в речи, внешней стороне существования языка: к многообразным связям чувашского языка с цивилизацией и культурой, государством и обществом.

Обучающийся научится:

1. Относительно правильно произносить уже известные, а также новые чувашские звуко сочетания, слова и фразы, соблюдая наиболее важные интонационные правила: ударение в слове, фразе, восходящую и нисходящую мелодии.

2. Закрепить словарный запас, приобретенный ранее, и овладеть новым. Его объем — примерно 180 лексических единиц, включая также устойчивые словосочетания и обороты речи.

3. Более сознательно грамматически оформлять свою речь в ходе решения как уже известных, так и новых коммуникативных задач, оперируя всеми основными типами простого предложения: утверждением, вопросом, возражением, восклицанием.

4. Расширить представление и развивать знания о некоторых основополагающих языковых правилах/закономерностях, например: о постоянных и непостоянных признаках существительных: множественное число существительных, падежи, уменьшительно-ласкательные суффиксы; разряды прилагательных; неопределенная форма глагола и другие.

II. 1. Закрепить умения решать уже известные коммуникативные задачи, а также новые в русле говорения:

а) — приветствовать сверстника, взрослого, используя вариативные формы приветствия;

— давать краткие сведения о себе, других и запрашивать аналогичную информацию у партнера;

— что-то утверждать, подтверждать;

— выражать сомнение, переспрашивать;

— возражать;

- запрашивать информацию с помощью вопросительных предложений с вопросительными словами;
- о чем-то просить (с помощью повелительных предложений);
- выражать мнение, оценку, используя оценочную лексику;
- соблюдать речевой этикет при непосредственном общении: знать, как обратиться к сверстнику, взрослому, как поблагодарить, начать разговор, завершить его и т. п.;

б) вести ритуализированные диалоги в таких типичных ситуациях общения, как «Знакомство», «Встреча», «Разговор по телефону» (о том, кто что делает, приглашение прийти и т. п.), «Обмен впечатлениями» (о каникулах, о погоде, о празднике и др.);

в) уметь делать краткие связные сообщения: описывать, характеризовать, рассказывать о себе, своей семье, о погоде в разное время года, о каникулах, животных, а также кратко выражать свое мнение.

2. Уметь решать следующие коммуникативные задачи в области аудирования:

- понимать речь учителя по ведению урока;
- распознавать и полностью понимать речь одноклассника в ходе диалогического общения с ним;
- распознавать на слух и полностью понимать монологическое высказывание соученика, построенное на знакомом языковом материале;
- понимать в целом основное содержание связного сообщения учителя, диктора, включающего некоторые незнакомые явления, опираясь на языковую догадку.

3. Уметь решать следующие коммуникативные задачи в русле чтения:

а) с полным пониманием читаемого:

- прогнозировать общее содержание текста по заголовку, иллюстрациям;
- зрительно воспринимать текст, узнавая знакомые слова, грамматические явления;
- догадываться о значении отдельных незнакомых слов по сходству с русским языком, по контексту;
- определять значение незнакомого слова по данному в учебнике переводу, а также самостоятельно с помощью чувашско-русского словаря (в учебнике);
- находить в тексте требуемую информацию;



— кратко выражать оценку прочитанного;

б) с пониманием основного содержания:

— осуществлять те же действия с текстом, но с установкой понять только основное, в целом охватить его содержание, не стремясь понять каждое слово, лишь в случае необходимости обращаясь к словарю;

— опускать избыточную информацию.

4. Совершенствовать технику письма и письменные речевые умения:

— уметь кратко письменно излагать сведения о себе, о других, о погоде, описать картинку;

— вести чувашско –русский словарь;

— уметь написать поздравительную открытку, приглашение (по образцу).

**В результате изучения родного языка (чувашского) ученик должен владеть следующими способами познавательной деятельности:**

— ориентироваться в печатном и аудиотеке на чувашском языке;

— понимать значение некоторых языковых средств;

— пользоваться языковой и контекстуальной догадкой (определять содержание текста по его заголовку или началу), использовать текстовые опоры различного рода (сноски, комментарии, схемы, таблицы и др.), а также двуязычные словари;

— давать аргументированную оценку изученной в классе темы - формулировать свою позицию, отстаивать ее, участвуя в диалоге или дискуссии.

#### **2.2.2.4. Родная литература (чувашская)**

Изучение предметной области "Родной язык и родная литература" должно обеспечить:

сформированность представлений о роли родного языка в жизни человека, общества, государства, способности свободно общаться на родном языке в различных формах и на разные темы;

— включение в культурно-языковое поле родной литературы и культуры, воспитание ценностного отношения к родному языку как носителю культуры своего народа;

— сформированность осознания тесной связи между языковым, литературным, интеллектуальным, духовно-нравственным развитием

личности и ее социальным ростом;

— сформированность устойчивого интереса к чтению на родном языке как средству познания культуры своего народа и других культур, уважительного отношения к ним; приобщение к литературному наследию и через него - к сокровищам отечественной и мировой культуры; сформированность чувства причастности к свершениям, традициям своего народа и осознание исторической преемственности поколений;

— свободное использование словарного запаса, развитие культуры владения родным литературным языком во всей полноте его функциональных возможностей в соответствии с нормами устной и письменной речи, правилами речевого этикета;

— сформированность знаний о родном языке как системе и как развивающемся явлении, о его уровнях и единицах, о закономерностях его функционирования, освоение базовых понятий лингвистики, аналитических умений в отношении языковых единиц и текстов разных функционально-смысловых типов и жанров.

Предметные результаты изучения предмета "Родная литература (чувашская)" включают предметные результаты (базовый и углубленный уровень) - требования к предметным результатам освоения базового курса родного языка и родной литературы должны отражать:

- 1) сформированность понятий о нормах родного языка и применение знаний о них в речевой практике;
- 2) владение видами речевой деятельности на родном языке (аудирование, чтение, говорение и письмо), обеспечивающими эффективное взаимодействие с окружающими людьми в ситуациях формального и неформального межличностного и межкультурного общения;
- 3) сформированность навыков свободного использования коммуникативно-эстетических возможностей родного языка;
- 4) сформированность понятий и систематизацию научных знаний о родном языке; осознание взаимосвязи его уровней и единиц; освоение базовых понятий лингвистики, основных единиц и грамматических категорий родного языка;
- 5) сформированность навыков проведения различных видов анализа слова (фонетического, морфемного, словообразовательного, лексического, морфологического), синтаксического анализа словосочетания и предложения, а также многоаспектного анализа текста на родном языке;
- 6) обогащение активного и потенциального словарного запаса, расширение объема используемых в речи грамматических средств для свободного выражения мыслей и чувств на родном языке адекватно ситуации и стилю

общения;

7) овладение основными стилистическими ресурсами лексики и фразеологии родного языка, основными нормами родного языка (орфоэпическими, лексическими, грамматическими, орфографическими, пунктуационными), нормами речевого этикета; приобретение опыта их использования в речевой практике при создании устных и письменных высказываний; стремление к речевому самосовершенствованию;

8) сформированность ответственности за языковую культуру как общечеловеческую ценность; осознание значимости чтения на родном языке и изучения родной литературы для своего дальнейшего развития; формирование потребности в систематическом чтении как средстве познания мира и себя в этом мире, гармонизации отношений человека и общества, многоаспектного диалога;

9) сформированность понимания родной литературы как одной из основных национально-культурных ценностей народа, как особого способа познания жизни;

10) обеспечение культурной самоидентификации, осознание коммуникативно-эстетических возможностей родного языка на основе изучения выдающихся произведений культуры своего народа, российской и мировой культуры;

11) сформированность навыков понимания литературных художественных произведений, отражающих разные этнокультурные традиции.

#### **2.2.2.5. Иностранный язык (немецкий)**

Освоение предмета «Иностранный язык» в основной школе предполагает применение коммуникативного подхода в обучении иностранному языку.

Учебный предмет «Иностранный язык» обеспечивает развитие иноязычных коммуникативных умений и языковых навыков, которые необходимы учащимся для продолжения образования в школе или в системе среднего профессионального образования.

Освоение учебного предмета «Иностранный язык» направлено на достижение учащимися допорогового уровня иноязычной коммуникативной компетенции, позволяющем общаться на иностранном языке в устной и письменной формах в пределах тематики и языкового материала основной школы как носителями иностранного языка, так и с представителями других стран, которые используют иностранный язык как средство межличностного и межкультурного общения.

Изучение предмета «Иностранный язык» в части формирования навыков и развития умений обобщать и систематизировать имеющийся языковой и речевой опыт

основано на межпредметных связях с предметами «Русский язык», «Литература», «История», «География», «Физика», «Музыка», «Изобразительное искусство» и др.

**Моя семья.** Взаимоотношения в семье. Конфликтные ситуации и способы их решения.

**Мои друзья.** Лучший друг/подруга. Внешность и черты характера. Межличностные взаимоотношения с друзьями и в школе.

**Свободное время.** Досуг и увлечения (музыка, чтение; посещение театра, кинотеатра, музея, выставки). Виды отдыха. Поход по магазинам. Карманные деньги. Молодежная мода.

**Здоровый образ жизни.** Режим труда и отдыха, занятия спортом, здоровое питание, отказ от вредных привычек.

**Спорт.** Виды спорта. Спортивные игры. Спортивные соревнования.

**Школа.** Школьная жизнь. Правила поведения в школе. Изучаемые предметы и отношения к ним. Внеклассные мероприятия. Кружки. Школьная форма. Каникулы. Переписка с зарубежными сверстниками.

**Выбор профессии.** Мир профессий. Проблема выбора профессии. Роль иностранного языка в планах на будущее.

**Путешествия.** Путешествия по России и странам изучаемого языка. Транспорт.

### **Окружающий мир**

Природа: растения и животные. Погода. Проблемы экологии. Защита окружающей среды. Жизнь в городе/ в сельской местности.

### **Средства массовой информации**

Роль средств массовой информации в жизни общества. Средства массовой информации: пресса, телевидение, радио, Интернет.

### **Страны изучаемого языка и родная страна**

Страны, столицы, крупные города. Государственные символы. Географическое положение. Климат. Население. Достопримечательности. Культурные особенности: национальные праздники, памятные даты, исторические события, традиции и обычаи. Выдающиеся люди и их вклад в науку и мировую культуру.

### **Коммуникативные умения**

## **Говорение**

### **Диалогическая речь**

Совершенствование диалогической речи в рамках изучаемого предметного содержания речи: умений вести диалоги разного характера - этикетный, диалог-расспрос, диалог – побуждение к действию, диалог-обмен мнениями и комбинированный диалог.

Объем диалога от 3 реплик (5-7 класс) до 4-5 реплик (8-9 класс) со стороны каждого учащегося. Продолжительность диалога – до 2,5–3 минут.

### **Монологическая речь**

Совершенствование умений строить связные высказывания с использованием основных коммуникативных типов речи (повествование, описание, рассуждение (характеристика)), с высказыванием своего мнения и краткой аргументацией с опорой и без опоры на зрительную наглядность, прочитанный/прослушанный текст и/или вербальные опоры (ключевые слова, план, вопросы)

Объем монологического высказывания от 8-10 фраз (5-7 класс) до 10-12 фраз (8-9 класс). Продолжительность монологического высказывания – 1,5–2 минуты.

### **Аудирование**

Восприятие на слух и понимание несложных аутентичных аудиотекстов с разной глубиной и точностью проникновения в их содержание (с пониманием основного содержания, с выборочным пониманием) в зависимости от решаемой коммуникативной задачи.

*Жанры текстов:* прагматические, информационные, научно-популярные.

*Типы текстов:* высказывания собеседников в ситуациях повседневного общения, сообщение, беседа, интервью, объявление, реклама и др.

Содержание текстов должно соответствовать возрастным особенностям и интересам учащихся и иметь образовательную и воспитательную ценность.

Аудирование *с пониманием основного содержания* текста предполагает умение определять основную тему и главные факты/события в воспринимаемом на слух тексте. Время звучания текстов для аудирования – до 2 минут.

Аудирование с выборочным пониманием нужной/ интересующей/ запрашиваемой информации предполагает умение выделить значимую информацию в одном или нескольких несложных аутентичных коротких текстах. Время звучания текстов для аудирования – до 1,5 минут.

Аудирование с пониманием основного содержания текста и с выборочным пониманием нужной/ интересующей/ запрашиваемой информации осуществляется на несложных аутентичных текстах, содержащих наряду с изученными и некоторое количество незнакомых языковых явлений.

### **Чтение**

Чтение и понимание текстов с различной глубиной и точностью проникновения в их содержание: с пониманием основного содержания, с выборочным пониманием нужной/ интересующей/ запрашиваемой информации, с полным пониманием.

*Жанры текстов:* научно-популярные, публицистические, художественные, прагматические.

*Типы текстов:* статья, интервью, рассказ, отрывок из художественного произведения, объявление, рецепт, рекламный проспект, стихотворение и др.

Содержание текстов должно соответствовать возрастным особенностям и интересам учащихся, иметь образовательную и воспитательную ценность, воздействовать на эмоциональную сферу школьников.

Чтение с пониманием основного содержания осуществляется на несложных аутентичных текстах в рамках предметного содержания, обозначенного в программе. Тексты могут содержать некоторое количество неизученных языковых явлений. Объем текстов для чтения – до 700 слов.

Чтение с выборочным пониманием нужной/ интересующей/ запрашиваемой информации осуществляется на несложных аутентичных текстах, содержащих некоторое количество незнакомых языковых явлений. Объем текста для чтения - около 350 слов.

Чтение с полным пониманием осуществляется на несложных аутентичных текстах, построенных на изученном языковом материале. Объем текста для чтения около 500 слов.

Независимо от вида чтения возможно использование двуязычного словаря.

## **Письменная речь**

Дальнейшее развитие и совершенствование письменной речи, а именно умений:

- заполнение анкет и формуляров (указывать имя, фамилию, пол, гражданство, национальность, адрес);
- написание коротких поздравлений с днем рождения и другими праздниками, выражение пожеланий (объемом 30–40 слов, включая адрес);
- написание личного письма, в ответ на письмо-стимул с употреблением формул речевого этикета, принятых в стране изучаемого языка с опорой и без опоры на образец (расспрашивать адресата о его жизни, делах, сообщать то же самое о себе, выражать благодарность, давать совет, просить о чем-либо), объем личного письма около 100–120 слов, включая адрес;
- составление плана, тезисов устного/письменного сообщения; краткое изложение результатов проектной деятельности.
- делать выписки из текстов; составлять небольшие письменные высказывания в соответствии с коммуникативной задачей.

## **Языковые средства и навыки оперирования ими**

### **Орфография и пунктуация**

Правильное написание изученных слов. Правильное использование знаков препинания (точки, вопросительного и восклицательного знака) в конце предложения.

### **Фонетическая сторона речи**

Различения на слух в потоке речи всех звуков иностранного языка и навыки их адекватного произношения (без фонематических ошибок, ведущих к сбою в коммуникации). Соблюдение правильного ударения в изученных словах. Членение предложений на смысловые группы. Ритмико-интонационные навыки произношения различных типов предложений. Соблюдение правила отсутствия фразового ударения на служебных словах.

### **Лексическая сторона речи**

Навыки распознавания и употребления в речи лексических единиц, обслуживающих ситуации общения в рамках тематики основной школы, наиболее распространенных устойчивых словосочетаний, оценочной лексики, реплик-клише речевого

этикета, характерных для культуры стран изучаемого языка в объеме примерно 1200 единиц (включая 500 усвоенных в начальной школе).

Основные способы словообразования: аффиксация, словосложение, конверсия. Многозначность лексических единиц. Синонимы. Антонимы. Лексическая сочетаемость.

### **Грамматическая сторона речи**

Навыки распознавания и употребления в речи нераспространенных и распространенных простых предложений, сложносочиненных и сложноподчиненных предложений.

Навыки распознавания и употребления в речи коммуникативных типов предложения: повествовательное (утвердительное и отрицательное), вопросительное, побудительное, восклицательное. Использование прямого и обратного порядка слов.

Навыки распознавания и употребления в речи существительных в единственном и множественном числе в различных падежах; артиклей; прилагательных и наречий в разных степенях сравнения; местоимений (личных, притяжательных, возвратных, указательных, неопределенных и их производных, относительных, вопросительных); количественных и порядковых числительных; глаголов в наиболее употребительных видо-временных формах действительного и страдательного залога, модальных глаголов и их эквивалентов; предлогов.

### **Социокультурные знания и умения.**

Умение осуществлять межличностное и межкультурное общение, используя знания о национально-культурных особенностях своей страны и страны/стран изучаемого языка, полученные на уроках иностранного языка и в процессе изучения других предметов (знания межпредметного характера). Это предполагает овладение:

- знаниями о значении родного и иностранного языков в современном мире;
- сведениями о социокультурном портрете стран, говорящих на иностранном языке, их символике и культурном наследии;
- сведениями о социокультурном портрете стран, говорящих на иностранном языке, их символике и культурном наследии;
- знаниями о реалиях страны/стран изучаемого языка: традициях (в питании, проведении выходных дней, основных национальных праздников и т. д.), распространенных образцов фольклора (пословицы и т. д.);



- представлениями о сходстве и различиях в традициях своей страны и стран изучаемого языка; об особенностях образа жизни, быта, культуры (всемирно известных достопримечательностях, выдающихся людях и их вкладе в мировую культуру) страны/стран изучаемого языка; о некоторых произведениях художественной литературы на изучаемом иностранном языке;
- умением распознавать и употреблять в устной и письменной речи в ситуациях формального и неформального общения основные нормы речевого этикета, принятые в странах изучаемого языка (реплики-клише, наиболее распространенную оценочную лексику);
- умением представлять родную страну и ее культуру на иностранном языке; оказывать помощь зарубежным гостям в нашей стране в ситуациях повседневного общения.

### **Компенсаторные умения**

Совершенствование умений:

- переспрашивать, просить повторить, уточняя значение незнакомых слов;
- использовать в качестве опоры при порождении собственных высказываний ключевые слова, план к тексту, тематический словарь и т. д.;
- прогнозировать содержание текста на основе заголовка, предварительно поставленных вопросов и т. д.;
- догадываться о значении незнакомых слов по контексту, по используемым собеседником жестам и мимике;
- использовать синонимы, антонимы, описание понятия при дефиците языковых средств.

### **Общеучебные умения и универсальные способы деятельности**

Формирование и совершенствование умений:

- работать с информацией: поиск и выделение нужной информации, обобщение, сокращение, расширение устной и письменной информации, создание второго текста по аналогии, заполнение таблиц;
- работать с разными источниками на иностранном языке: справочными материалами, словарями, интернет-ресурсами, литературой;
- планировать и осуществлять учебно-исследовательскую работу: выбор темы исследования, составление плана работы,

знакомство с исследовательскими методами (наблюдение, анкетирование, интервьюирование), анализ полученных данных и их интерпретация, разработка краткосрочного проекта и его устная презентация с аргументацией, ответы на вопросы по проекту; участие в работе над долгосрочным проектом, взаимодействие в группе с другими участниками проектной деятельности;

- самостоятельно работать в классе и дома.

### **Специальные учебные умения**

Формирование и совершенствование умений:

- находить ключевые слова и социокультурные реалии в работе над текстом;
- семантизировать слова на основе языковой догадки;
- осуществлять словообразовательный анализ;
- пользоваться справочным материалом (грамматическим и лингвострановедческим справочниками, двуязычным и толковым словарями, мультимедийными средствами);
- участвовать в проектной деятельности меж- и метапредметного характера.

### **2.2.2.6. История России. Всеобщая история**

Содержание учебного предмета «История» для 5-9 классов изложено в виде двух курсов:

-«История России» (занимающего приоритетное место по объёму учебного времени)

- «Всеобщая история»

Примерная программа учебного предмета «История» на уровне основного общего образования разработана на основе Концепции нового учебно-методического комплекса по отечественной истории, историко-культурного стандарта в целях повышения качества школьного исторического образования, воспитания гражданственности и патриотизма, формирования единого культурно-исторического пространства Российской Федерации.

**Общая характеристика примерной программы по истории.**

**Целью школьного исторического образования** является формирование у учащегося целостной картины российской и мировой истории, учитывающей взаимосвязь всех ее этапов, их значимость для понимания современного места и роли России в мире, важность вклада каждого народа, его культуры в общую историю страны и мировую историю, формирование личностной позиции по основным этапам развития российского государства и общества, а также современного образа России.

Современный подход в преподавании истории предполагает единство знаний, ценностных отношений и познавательной деятельности школьников.

В действующих федеральных государственных образовательных стандартах основного общего образования, названы следующие **задачи изучения истории в школе:**

- формирование у молодого поколения ориентиров для гражданской, этнонациональной, социальной, культурной самоидентификации в окружающем мире;
- овладение учащимися знаниями об основных этапах развития человеческого общества с древности до наших дней, при особом внимании к месту и роли России во всемирно-историческом процессе;
- воспитание учащихся в духе патриотизма, уважения к своему Отечеству многонациональному Российскому государству, в соответствии с идеями взаимопонимания, согласия и мира между людьми и народами, в духе демократических ценностей современного общества;
- развитие способностей учащихся анализировать содержащуюся в различных источниках информацию о событиях и явлениях прошлого и настоящего, рассматривать события в соответствии с принципом историзма, в их динамике, взаимосвязи и взаимообусловленности;
- формирование у школьников умений применять исторические знания в учебной и внешкольной деятельности, в современном поликультурном, полиэтничном и многоконфессиональном обществе.

В соответствии с Концепцией нового учебно-методического комплекса по отечественной истории **базовыми принципами** школьного исторического образования являются:

- идея преемственности исторических периодов, в т. ч. непрерывности процессов становления и развития российской государственности, формирования государственной территории и единого многонационального русского народа, а также его основных символов и ценностей;
- рассмотрение истории России как неотъемлемой части мирового исторического процесса, понимание особенностей ее развития, места и роли в мировой истории и в современном мире;
- ценности гражданского общества - верховенство права, социальная солидарность, безопасность, свобода и ответственность;
- воспитательный потенциал исторического образования, его исключительная роль в формировании российской гражданской идентичности и патриотизма;
- общественное согласие и уважение как необходимое условие взаимодействия государств и народов в новейшей истории.
- познавательное значение российской, региональной и мировой истории;
- формирование требований к каждой ступени непрерывного исторического образования на протяжении всей жизни.

Методической основой изучения курса истории в основной школе является системно-деятельностный подход, обеспечивающий достижение личностных, метапредметных и предметных образовательных результатов

посредством организации активной познавательной деятельности школьников.

Методологическая основа преподавания курса истории в школе зиждется на следующих образовательных и воспитательных приоритетах:

- принцип научности, определяющий соответствие учебных единиц основным результатам научных исследований;
- многоуровневое представление истории в единстве локальной, региональной, отечественной и мировой истории, рассмотрение исторического процесса как совокупности усилий многих поколений, народов и государств;
- многофакторный подход к освещению истории всех сторон жизни государства и общества;
- исторический подход как основа формирования содержания курса и межпредметных связей, прежде всего, с учебными предметами социально-гуманитарного цикла;
- антропологический подход, формирующий личностное эмоционально окрашенное восприятие прошлого;
- историко-культурологический подход, формирующий способности к межкультурному диалогу, восприятию и бережному отношению к культурному наследию.

#### **Место учебного предмета «История» в Примерном учебном плане основного общего образования.**

Предмет «История» изучается на уровне основного общего образования в качестве обязательного предмета в 5-9 классах.

Изучение предмета «История» как части предметной области «Общественно-научные предметы» основано на межпредметных связях с предметами: «Обществознание», «География», «Литература», «Русский язык», «Иностранный язык», «Изобразительное искусство», «Музыка», «Информатика», «Математика», «Основы безопасности и жизнедеятельности» и др.

Структурно предмет «История» включает учебные курсы по всеобщей истории и истории России.

Знакомство учащихся при получении основного общего образования с предметом «История» начинается с курса **всеобщей истории**. Изучение всеобщей истории способствует формированию общей картины исторического пути человечества, разных народов и государств, преемственности исторических эпох и непрерывности исторических процессов. Преподавание курса должно давать учащимся представление о процессах, явлениях и понятиях мировой истории, сформировать знания о месте и роли России в мировом историческом процессе.

Курс всеобщей истории призван сформировать у учащихся познавательный интерес, базовые навыки определения места исторических событий во времени, умения соотносить исторические события и процессы, происходившие в разных социальных, национально-культурных, политических, территориальных и иных условиях.

В рамках курса всеобщей истории учащиеся знакомятся с исторической картой как источником информации о расселении человеческих общностей, расположении цивилизаций и государств, местах важнейших событий, динамики развития социокультурных, экономических и геополитических процессов в мире. Курс имеет определяющее значение в осознании учащимися культурного многообразия мира, социально-нравственного опыта предшествующих поколений; в формировании толерантного отношения к культурно-историческому наследию народов мира, усвоении назначения и художественных достоинств памятников истории и культуры, письменных, изобразительных и вещественных исторических источников.

Курс дает возможность учащимся научиться сопоставлять развитие России и других стран в различные исторические периоды, сравнивать исторические ситуации и события, давать оценку наиболее значительным событиям и личностям мировой истории, оценивать различные исторические версии событий и процессов.

Курс **отечественной истории** является важнейшим слагаемым предмета «История». Он должен сочетать историю Российского государства и населяющих его народов, историю регионов и локальную историю (прошлое родного города, села). Такой подход будет способствовать осознанию школьниками своей социальной идентичности в широком спектре - как граждан своей страны, жителей своего края, города, представителей определенной этнонациональной и религиозной общности, хранителей традиций рода и семьи.

Важная мировоззренческая задача курса отечественной истории заключается в раскрытии как своеобразия и неповторимости российской истории, так и ее связи с ведущими процессами мировой истории. Это достигается с помощью **синхронизации курсов истории России и всеобщей истории**, сопоставления ключевых событий и процессов российской и мировой истории, введения в содержание образования элементов региональной истории и компаративных характеристик.

**Патриотическая основа** исторического образования имеет цель воспитать у молодого поколения гордость за свою страну, осознание ее роли в мировой истории. При этом важно акцентировать внимание на массовом героизме в освободительных войнах, прежде всего Отечественных 1812 и 1941-1945 гг., раскрыв подвиг народа как пример гражданственности и самопожертвования во имя Отечества. Вместе с тем, позитивный пафос исторического сознания должна создавать не только гордость военными победами предков. Самое пристальное внимание следует уделить достижениям страны в других областях. Предметом патриотической гордости, несомненно, является великий труд народа по освоению громадных пространств Евразии с ее суровой природой, формирование российского общества на сложной многонациональной и поликонфессиональной основе, в рамках которого преобладали начала взаимовыручки, согласия и веротерпимости, создание науки и культуры

мирового значения, традиции трудовой и предпринимательской культуры, благотворительности и меценатства.

В школьном курсе должен преобладать пафос созидания, позитивный настрой в восприятии отечественной истории. Тем не менее, у учащихся не должно сформироваться представление, что история России - это череда триумфальных шествий, успехов и побед. В историческом прошлом нашей страны были и трагические периоды (смуты, революции, гражданские войны, политические репрессии и др.), без освещения которых представление о прошлом во всем его многообразии не может считаться полноценным. Трагедии нельзя замалчивать, но необходимо подчеркивать, что русский и другие народы нашей страны находили силы вместе преодолевать выпавшие на их долю тяжелые испытания.

Россия - крупнейшая многонациональная и поликонфессиональная страна в мире. В связи с этим необходимо расширить объем учебного материала по истории народов России, делая акцент на **взаимодействии культур и религий**, укреплении экономических, социальных, политических и других связей между народами. Следует подчеркнуть, что присоединение к России и пребывание в составе Российского государства имело положительное значение для народов нашей страны: безопасность от внешних врагов, прекращение внутренних смут и междоусобиц, культурное и экономическое развитие, распространение просвещения, образования, здравоохранения и др.

Одной из главных задач школьного курса истории является **формирование гражданской общероссийской идентичности**, при этом необходимо сделать акцент на идее гражданственности, прежде всего при решении проблемы взаимодействия государства и общества. С этим связана и проблема гражданской активности, прав и обязанностей граждан, строительства гражданского общества, формирования правового сознания. Следует уделить внимание историческому опыту гражданской активности, местного самоуправления (общинное самоуправление, земские соборы, земство, гильдии, научные общества, общественные организации и ассоциации, политические партии и организации, общества взаимопомощи, кооперативы и т. д.), сословного представительства.

Необходимо увеличить количество учебного времени на изучение материалов по **истории культуры**, имея в виду в первую очередь социокультурный материал, историю повседневности, традиций народов России. Культура не должна быть на периферии школьного курса отечественной истории. Школьники должны знать и понимать достижения российской культуры Средневековья, Нового времени и XX века, великие произведения художественной литературы, музыки, живописи, театра, кино, выдающиеся открытия российских ученых и т. д. Важно отметить неразрывную связь российской и мировой культуры.

Концептуально важно сформировать у учащихся представление о процессе исторического развития как многофакторном явлении. При этом на различных стадиях исторического развития ведущим и определяющим могут

быть либо экономические, либо внутривнутриполитические или внешнеполитические факторы.

Концепцией нового учебно-методического комплекса по отечественной истории в качестве наиболее оптимальной предложена модель, при которой **изучение истории будет строиться по линейной системе с 5 по 10 классы.** За счет более подробного изучения исторических периодов учащиеся смогут как освоить базовые исторические категории, персоналии, события и закономерности, так и получить навыки историографического анализа, глубокого проблемного осмысления материалов (преимущественно в ходе изучения периодов истории Нового и Новейшего времени), сравнительного анализа.

### **История России. Всеобщая история История России От Древней Руси к Российскому государству Введение**

Роль и место России в мировой истории. Проблемы периодизации российской истории. Источники по истории России. Основные этапы развития исторической мысли в России.

### **Народы и государства на территории нашей страны в древности**

Заселение территории нашей страны человеком. Каменный век. *Особенности перехода от присваивающего хозяйства к производящему на территории Северной Евразии. Ареалы древнейшего земледелия и скотоводства. Появление металлических орудий и их влияние на первобытное общество. Центры древнейшей металлургии в Северной Евразии. Кочевые общества евразийских степей в эпоху бронзы и раннем железном веке. Степь и ее роль в распространении культурных взаимовлияний.*

Народы, проживавшие на этой территории до середины I тысячелетия до н.э. *Античные города-государства Северного Причерноморья. Боспорское царство. Скифское царство. Дербент.*

### **Восточная Европа в середине I тыс. н. э.**

Великое переселение народов. *Миграция готов. Нашествие гуннов.* Вопрос о славянской прародине и происхождении славян. Расселение славян, их разделение на три ветви - восточных, западных и южных. *Славянские общности Восточной Европы.* Их соседи - балты и финно-угры. Хозяйство восточных славян, их общественный строй и политическая организация. Возникновение княжеской власти. Традиционные верования. Страны и народы Восточной Европы, Сибири и Дальнего Востока. *Тюркский каганат. Хазарский каганат. Волжская Булгария.*

### **Образование государства Русь**

*Исторические условия складывания русской государственности: природно-климатический фактор и политические процессы в Европе в конце I тыс. н. э. Формирование новой политической и этнической карты континента.*

*Государства Центральной и Западной Европы. Первые известия о Руси. Проблема образования Древнерусского государства. Начало династии Рюриковичей.*

Формирование территории государства Русь. Дань и полюдье. Первые русские князья. Отношения с Византийской империей, странами Центральной, Западной и Северной Европы, кочевниками европейских степей. Русь в международной торговле. Путь из варяг в греки. Волжский торговый путь.

Принятие христианства и его значение. Византийское наследие на Руси.

### **Русь в конце X - начале XII в.**

Территория и население государства Русь/Русская земля. Крупнейшие города Руси. Новгород как центр освоения Севера Восточной Европы, колонизация Русской равнины. Территориально-политическая структура Руси: волости. Органы власти: князь, посадник, тысяцкий, вече. Внутриполитическое развитие. Борьба за власть между сыновьями Владимира Святого. Ярослав Мудрый. Русь при Ярославичах. Владимир Мономах. Русская церковь.

Общественный строй Руси: дискуссии в исторической науке. Князья, дружина. Духовенство. Городское население. Купцы. Категории рядового и зависимого населения. Древнерусское право: Русская Правда, *церковные уставы*.

Русь в социально-политическом контексте Евразии. Внешняя политика и международные связи: отношения с Византией, печенегами, половцами (*Дешт-и-Кипчак*), странами Центральной, Западной и Северной Европы.

### **Культурное пространство**

Русь в культурном контексте Евразии. Картина мира средневекового человека. Повседневная жизнь, сельский и городской быт. Положение женщины. Дети и их воспитание. Календарь и хронология.

Древнерусская культура. Формирование единого культурного пространства. Кирилло-мефодиевская традиция на Руси. Письменность. Распространение грамотности, берестяные грамоты. *«Новгородская псалтирь»*. *«Остромирово Евангелие»*. Появление древнерусской литературы. *«Слово о Законе и Благодати»*. Произведения летописного жанра. *«Повесть временных лет»*. Первые русские жития. Произведения Владимира Мономаха. Иконопись. Искусство книги. Архитектура. Начало храмового строительства: Десятинная церковь, София Киевская, София Новгородская. Материальная культура. Ремесло. Военное дело и оружие.

### **Русь в середине XII - начале XIII в.**

Формирование системы земель - самостоятельных государств. Важнейшие земли, управляемые ветвями княжеского рода Рюриковичей: Черниговская, Смоленская, Галицкая, Волынская, Суздальская. Земли, имевшие особый статус: Киевская и Новгородская. *Эволюция общественного строя и права. Внешняя политика русских земель в евразийском контексте.*



Формирование региональных центров культуры: летописание и памятники литературы: Киево-Печерский патерик, моление Даниила Заточника, «Слово о полку Игореве». Белокаменные храмы Северо-Восточной Руси: Успенский собор во Владимире, церковь Покрова на Нерли, Георгиевский собор Юрьева-Польского.

### **Русские земли в середине XIII - XIV в.**

Возникновение Монгольской империи. Завоевания Чингисхана и его потомков. Походы Батыея на Восточную Европу. Возникновение Золотой орды. Судьбы русских земель после монгольского нашествия. Система зависимости русских земель от ордынских ханов (т.н. «ордынское иго»).

Южные и западные русские земли. Возникновение Литовского государства и включение в его состав части русских земель. *Северо-западные земли: Новгородская и Псковская. Политический строй Новгорода и Пскова. Роль вече и князя. Новгород в системе балтийских связей.*

Ордена крестоносцев и борьба с их экспансией на западных границах Руси. Александр Невский: его взаимоотношения с Ордой. Княжества Северо-Восточной Руси. Борьба за великое княжение Владимирское. Противостояние Твери и Москвы. Усиление Московского княжества. Дмитрий Донской. Куликовская битва. Закрепление первенствующего положения московских князей.

Перенос митрополичьей кафедры в Москву. Роль православной церкви в ордынский период русской истории. Сергей Радонежский. Расцвет раннемосковского искусства. Соборы Кремля.

### **Народы и государства степной зоны Восточной Европы и Сибири в XIII-XV вв.**

Золотая орда: государственный строй, население, экономика, культура. Города и кочевые степи. Принятие ислама. Ослабление государства во второй половине XIV в., нашествие Тимура.

Распад Золотой орды, образование татарских ханств. Казанское ханство. Сибирское ханство. Астраханское ханство. Ногайская орда. Крымское ханство. *Касимовское ханство. Дикое поле. Народы Северного Кавказа. Итальянские фактории Причерноморья (Каффа, Тана, Солдайя и др.) и их роль в системе торговых и политических связей Руси с Западом и Востоком.*

### **Культурное пространство**

*Изменения в представлениях о картине мира в Евразии в связи с завершением монгольских завоеваний.* Культурное взаимодействие цивилизаций. Межкультурные связи и коммуникации (взаимодействие и взаимовлияние русской культуры и культур народов Евразии). Летописание. Памятники Куликовского цикла. Жития. Епифаний Премудрый. Архитектура. Изобразительное искусство. Феофан Грек. Андрей Рублев.

### **Формирование единого Русского государства в XV веке**

Борьба за русские земли между Литовским и Московским государствами. Объединение русских земель вокруг Москвы. Междоусобная война в Московском княжестве второй четверти XV в. Василий Темный. *Новгород и Псков в XV в.: политический строй, отношения с Москвой, Ливонским орденом, Ганзой, Великим княжеством Литовским.* Падение Византии и рост церковно-политической роли Москвы в православном мире. Теория «Москва - третий Рим». Иван III. Присоединение Новгорода и Твери. Ликвидация зависимости от Орды. Расширение международных связей Московского государства. Принятие общерусского Судебника. *Формирование аппарата управления единого государства. Перемены в устройстве двора великого князя:* новая государственная символика; царский титул и регалии; дворцовое и церковное строительство. Московский Кремль.

### **Культурное пространство**

Изменения восприятия мира. Сакрализация великокняжеской власти. Флорентийская уния. Установление автокефалии русской церкви. *Внутрицерковная борьба (иосифляне и нестяжатели, ереси).* Развитие культуры единого Русского государства. Летописание: общерусское и региональное. Житийная литература. «Хождение за три моря» Афанасия Никитина. Архитектура. Изобразительное искусство. *Повседневная жизнь горожан и сельских жителей в древнерусский и раннемосковский периоды.*

### **Региональный компонент**

Наш регион в древности и средневековье.

**Россия В XVI - XVII вв.: от великого княжества к царству. Россия в XVI веке.**

Княжение Василия III. Завершение объединения русских земель вокруг Москвы: присоединение Псковской, Смоленской, Рязанской земель. Отмирание удельной системы. Укрепление великокняжеской власти. Внешняя политика Московского княжества в первой трети XVI в.: война с Великим княжеством Литовским, отношения с Крымским и Казанским ханствами, посольства в европейские государства.

Органы государственной власти. Приказная система: формирование первых приказных учреждений. Боярская дума, ее роль в управлении государством. *«Малая дума».* Местничество. Местное управление: наместники и волостели, система кормлений. Государство и церковь.

Регентство Елены Глинской. Сопrotивление удельных князей великокняжеской власти. *Мятеж князя Андрея Старицкого.* Унификация денежной системы. *Стародубская война с Польшей и Литвой.*

Период боярского правления. Борьба за власть между боярскими кланами Шуйских, Бельских и Глинских. Губная реформа. Московское восстание 1547 г. *Ереси Матвея Башкина и Феодосия Косого.*

Принятие Иваном IV царского титула. Реформы середины XVI в. «Избранная рада»: ее состав и значение. Появление Земских соборов: *дискуссии о характере народного представительства.* Отмена кормлений.

Система налогообложения. Судебник 1550 г. Стоглавый собор. Земская реформа - формирование органов местного самоуправления.

Внешняя политика России в XVI в. Создание стрелецких полков и «Уложение о службе». Присоединение Казанского и Астраханского ханств. Значение включения Среднего и Нижнего Поволжья в состав Российского государства. Войны с Крымским ханством. Набег Девлет-Гирея 1571 г. и сожжение Москвы. Битва при Молодях. Ливонская война: причины и характер. Ликвидация Ливонского ордена. Причины и результаты поражения России в Ливонской войне. Поход Ермака Тимофеевича на Сибирское ханство. Начало присоединения к России Западной Сибири.

Социальная структура российского общества. Дворянство. *Служилые и неслужилые люди. Формирование Государева двора и «служилых городов».* Торгово-ремесленное население городов. Духовенство. Начало закрепощения крестьян: указ о «заповедных летах». Формирование вольного казачества.

Многонациональный состав населения Русского государства. *Финно-угорские народы.* Народы Поволжья после присоединения к России. *Служилые татары. Выходцы из стран Европы на государевой службе.* *Существование религий в Российском государстве.* Русская Православная церковь. *Мусульманское духовенство.*

Россия в конце XVI в. Опричнина, дискуссия о ее причинах и характере. Опричный террор. Разгром Новгорода и Пскова. *Московские казни 1570 г.* Результаты и последствия опричнины. Противоречивость личности Ивана Грозного и проводимых им преобразований. Цена реформ.

Царь Федор Иванович. Борьба за власть в боярском окружении. Правление Бориса Годунова. Учреждение патриаршества. *Тявзинский мирный договор со Швецией: восстановление позиций России в Прибалтике.* Противостояние с Крымским ханством. *Отражение набега Гази-Гирея в 1591 г.* Строительство российских крепостей и засечных черт. Продолжение закрепощения крестьянства: указ об «Урочных летах». Пресечение царской династии Рюриковичей.

### **Смута в России**

Династический кризис. Земский собор 1598 г. и избрание на царство Бориса Годунова. Политика Бориса Годунова, *в т. ч. в отношении боярства.* *Опала семейства Романовых.* Голод 1601-1603 гг. и обострение социально-экономического кризиса.

Смутное время начала XVII в., дискуссия о его причинах. Самозванцы и самозванство. Личность Лжедмитрия I и его политика. Восстание 1606 г. и убийство самозванца.

Царь Василий Шуйский. Восстание Ивана Болотникова. Перерастание внутреннего кризиса в гражданскую войну. Лжедмитрий II. Вторжение на территорию России польско-литовских отрядов. Тушинский лагерь самозванца под Москвой. Оборона Троице-Сергиева монастыря. *Выборгский договор между Россией и Швецией.* Поход войска М.В. Скопина-Шуйского и Я.-П. Делагарди и распад тушинского лагеря. Открытое вступление в войну против России Речи Посполитой. Оборона Смоленска.

Свержение Василия Шуйского и переход власти к «семибоярщине». Договор об избрании на престол польского принца Владислава и вступление польско-литовского гарнизона в Москву. Подъем национально-освободительного движения. Патриарх Гермоген. Московское восстание 1611 г. и сожжение города оккупантами. Первое и второе ополчения. Захват Новгорода шведскими войсками. «Совет всей земли». Освобождение Москвы в 1612 г.

Земский собор 1613 г. и его роль в укреплении государственности. Избрание на царство Михаила Федоровича Романова. *Борьба с казачьими выступлениями против центральной власти*. Столбовский мир со Швецией: утрата выхода к Балтийскому морю. *Продолжение войны с Речью Посполитой*. *Поход принца Владислава на Москву*. Заключение Деулинского перемирия с Речью Посполитой. Итоги и последствия Смутного времени.

### **Россия в XVII веке**

Россия при первых Романовых. Царствование Михаила Федоровича. Восстановление экономического потенциала страны. *Продолжение закрепощения крестьян*. Земские соборы. Роль патриарха Филарета в управлении государством.

Царь Алексей Михайлович. Укрепление самодержавия. Ослабление роли Боярской думы в управлении государством. Развитие приказного строя. *Приказ Тайных дел*. Усиление воеводской власти в уездах и постепенная ликвидация земского самоуправления. Затухание деятельности Земских соборов. *Правительство Б.И. Морозова и И.Д. Милославского: итоги его деятельности*. Патриарх Никон. Раскол в Церкви. Протопоп Аввакум, формирование религиозной традиции старообрядчества.

Царь Федор Алексеевич. Отмена местничества. Налоговая (податная) реформа.

Экономическое развитие России в XVII в. Первые мануфактуры. Ярмарки. Укрепление внутренних торговых связей и развитие хозяйственной специализации регионов Российского государства. *Торговый и Новоторговый уставы*. Торговля с европейскими странами, Прибалтикой, Востоком.

Социальная структура российского общества. Государев двор, служилый город, духовенство, торговые люди, посадское население, стрельцы, служилые иноземцы, казаки, крестьяне, холопы. Русская деревня в XVII в. Городские восстания середины XVII в. Соляной бунт в Москве. Псковско-Новгородское восстание. Соборное уложение 1649 г. Юридическое оформление крепостного права и территория его распространения. Русский Север, Дон и Сибирь как регионы, свободные от крепостничества. *Денежная реформа 1654 г.* Медный бунт. Побег крестьян на Дон и в Сибирь. Восстание Степана Разина.

Внешняя политика России в XVII в. Возобновление дипломатических контактов со странами Европы и Азии после Смуты. Смоленская война. Поляновский мир. *Контакты с православным населением Речи Посполитой: противодействие полонизации, распространению католичества*. Контакты с

Запорожской Сечью. Восстание Богдана Хмельницкого. Переяславская рада. Вхождение Украины в состав России. Война между Россией и Речью Посполитой 1654-1667 гг. Андрусовское перемирие. Русско-шведская война 1656-1658 гг. и ее результаты. Конфликты с Османской империей. «Азовское осадное сидение». «Чигиринская война» и Бахчисарайский мирный договор. *Отношения России со странами Западной Европы. Военные столкновения с манчжурами и империей Цин.*

### **Культурное пространство**

Эпоха Великих географических открытий и русские географические открытия. Плавание Семена Дежнева. Выход к Тихому океану. Походы Ерофея Хабарова и Василия Пояркова и исследование бассейна реки Амур. *Коч — корабль русских первопроходцев.* Освоение Поволжья, Урала и Сибири. Калмыцкое ханство. Ясачное налогообложение. Переселение русских на новые земли. *Миссионерство и христианизация. Межэтнические отношения.* Формирование многонациональной элиты.

*Изменения в картине мира человека в XVI—XVII вв. и повседневная жизнь.* Жилище и предметы быта. Семья и семейные отношения. Религия и суеверия. Синтез европейской и восточной культур в быту высших слоев населения страны.

Архитектура. Дворцово-храмовый ансамбль Соборной площади в Москве. Шатровый стиль в архитектуре. *Антонио Солари, Алевиз Фрязин, Петрок Малой.* Собор Покрова на Рву. Монастырские ансамбли (Кирилло-Белозерский, Соловецкий, Новый Иерусалим). Крепости (Китай-город, Смоленский, Казанский, Тобольский Астраханский, Ростовский кремль). Федор Конь. *Приказ каменных дел.* Деревянное зодчество.

Изобразительное искусство. Симон Ушаков. Ярославская школа иконописи. Парсунная живопись.

Летописание и начало книгопечатания. Лицевой свод. Домострой. *Переписка Ивана Грозного с князем Андреем Курбским. Публицистика Смутного времени.* Усиление светского начала в российской культуре. Симеон Полоцкий. Немецкая слобода как проводник европейского культурного влияния. *Посадская сатира XVII в.*

Развитие образования и научных знаний. Школы при Аптекарском и Посольском приказах. «Синописис» Иннокентия Гизеля - первое учебное пособие по истории.

### **Региональный компонент**

Наш регион в XVI - XVII вв.

### **Россия в конце XVII - XVIII вв: от царства к империи Россия в эпоху преобразований Петра I**

Причины и предпосылки преобразований (дискуссии по этому вопросу). Россия и Европа в конце XVII века. Модернизация как жизненно важная национальная задача.

Начало царствования Петра I, борьба за власть. Правление царевны Софьи. Стрелецкие бунты. Хованщина. Первые шаги на пути

преобразований. Азовские походы. Великое посольство и его значение. Сподвижники Петра I.

**Экономическая политика.** Строительство заводов и мануфактур, верфей. Создание базы металлургической индустрии на Урале. Оружейные заводы и корабельные верфи. Роль государства в создании промышленности. Основание Екатеринбурга. Преобладание крепостного и подневольного труда. Принципы меркантилизма и протекционизма. Таможенный тариф 1724 г. Введение подушной подати.

**Социальная политика.** Консолидация дворянского сословия, повышение его роли в управлении страной. Указ о единонаследии и Табель о рангах. Противоречия в политике по отношению к купечеству и городским сословиям: расширение их прав в местном управлении и усиление налогового гнета. Положение крестьян. Переписи населения (ревизии).

**Реформы управления.** Реформы местного управления (бурмистры и Ратуша), городская и областная (губернская) реформы. Сенат, коллегии, органы надзора и суда. Усиление централизации и бюрократизации управления. Генеральный регламент. Санкт-Петербург — новая столица.

Первые гвардейские полки. Создание регулярной армии, военного флота. Рекрутские наборы.

**Церковная реформа.** Упразднение патриаршества, учреждение синода. Положение конфессий.

**Оппозиция реформам Петра I.** Социальные движения в первой четверти XVIII в. *Восстания в Астрахани, Башкирии, на Дону.* Дело царевича Алексея.

**Внешняя политика.** Северная война. Причины и цели войны. Неудачи в начале войны и их преодоление. Битва при д. Лесной и победа под Полтавой. Прутский поход. Борьба за гегемонию на Балтике. Сражения у м. Гангут и о. Гренгам. Ништадтский мир и его последствия.

Закрепление России на берегах Балтики. Провозглашение России империей. Каспийский поход Петра I.

**Преобразования Петра I в области культуры.** Доминирование светского начала в культурной политике. Влияние культуры стран зарубежной Европы. Привлечение иностранных специалистов. Введение нового летоисчисления, гражданского шрифта и гражданской печати. Первая газета «Ведомости». Создание сети школ и специальных учебных заведений. Развитие науки. Открытие Академии наук в Петербурге. Кунсткамера. Светская живопись, портрет петровской эпохи. Скульптура и архитектура. Памятники раннего барокко.

Повседневная жизнь и быт правящей элиты и основной массы населения. Перемены в образе жизни российского дворянства. *Новые формы социальной коммуникации в дворянской среде.* Ассамблеи, балы, фейерверки, светские государственные праздники. «Европейский» стиль в одежде, развлечениях, питании. Изменения в положении женщин.

Итоги, последствия и значение петровских преобразований. Образ Петра I в русской культуре.

## **После Петра Великого: эпоха «дворцовых переворотов»**

Причины нестабильности политического строя. Дворцовые перевороты. Фаворитизм. Создание Верховного тайного совета. Крушение политической карьеры А.Д. Меншикова. «Кондиции верховников» и приход к власти Анны Иоанновны. «Кабинет министров». Роль Э. Бирона, А.И. Остермана, А.П. Волынского, Б.Х. Миниха в управлении и политической жизни страны.

Укрепление границ империи на Украине и на юго-восточной окраине. *Переход Младшего жуза в Казахстане под суверенитет Российской империи. Война с Османской империей.*

Россия при Елизавете Петровне. Экономическая и финансовая политика. Деятельность П.И. Шувалова. Создание Дворянского и Купеческого банков. Усиление роли косвенных налогов. Ликвидация внутренних таможен. Распространение монополий в промышленности и внешней торговле. Основание Московского университета. М.В. Ломоносов и И.И. Шувалов.

Россия в международных конфликтах 1740-х - 1750-х гг. Участие в Семилетней войне.

Петр III. Манифест «о вольности дворянской». Переворот 28 июня 1762 г.

## **Россия в 1760-х - 1790- гг. Правление Екатерины II и Павла I**

Внутренняя политика Екатерины II. Личность императрицы. Идеи Просвещения. «Просвещенный абсолютизм», его особенности в России. Секуляризация церковных земель. Деятельность Уложенной комиссии. Экономическая и финансовая политика правительства. Начало выпуска ассигнаций. Отмена монополий, умеренность таможенной политики. Вольное экономическое общество. Губернская реформа. Жалованные грамоты дворянству и городам. Положение сословий. Дворянство - «первенствующее сословие» империи. *Привлечение представителей сословий к местному управлению. Создание дворянских обществ в губерниях и уездах. Расширение привилегий гильдейского купечества в налоговой сфере и городском управлении.*

Национальная политика. *Унификация управления на окраинах империи. Ликвидация украинского гетманства. Формирование Кубанского Оренбургского и Сибирского казачества. Основание Ростова-на-Дону. Активизация деятельности по привлечению иностранцев в Россию. Расселение колонистов в Новороссии, Поволжье, других регионах. Укрепление начал толерантности и веротерпимости по отношению к неправославным и нехристианским конфессиям.*

Экономическое развитие России во второй половине XVIII века. Крестьяне: крепостные, государственные, монастырские. Условия жизни крепостной деревни. Права помещика по отношению к своим крепостным. Барщинное и оброчное хозяйство. *Дворовые люди.* Роль крепостного строя в экономике страны.

Промышленность в городе и деревне. Роль государства, купечества, помещиков в развитии промышленности. *Крепостной и вольнонаемный труд. Привлечение крепостных оброчных крестьян к работе на мануфактурах.* Развитие крестьянских промыслов. Рост текстильной промышленности: распространение производства хлопчатобумажных тканей. Начало известных предпринимательских династий: Морозовы, Рябушинские, Гарелины, Прохоровы, Демидовы и др.

Внутренняя и внешняя торговля. Торговые пути внутри страны. *Воднотранспортные системы: Вышневолоцкая, Тихвинская, Мариинская и др.* Ярмарки и их роль во внутренней торговле. Макарьевская, Ирбитская, Свенская, Коренная ярмарки. Ярмарки на Украине. *Партнеры России во внешней торговле в Европе и в мире. Обеспечение активного внешнеторгового баланса.*

Обострение социальных противоречий. *Чумной бунт в Москве.* Восстание под предводительством Емельяна Пугачева. *Антидворянский и антикрепостнический характер движения. Роль казачества, народов Урала и Поволжья в восстании.* Влияние восстания на внутреннюю политику и развитие общественной мысли.

Внешняя политика России второй половины XVIII в., ее основные задачи. Н.И. Панин и А.А. Безбородко.

Борьба России за выход к Черному морю. Войны с Османской империей. П.А. Румянцев, А.В. Суворов, Ф.Ф. Ушаков, победы российских войск под их руководством. Присоединение Крыма и Северного Причерноморья. Организация управления Новороссией. Строительство новых городов и портов. Основание Пятигорска, Севастополя, Одессы, Херсона. Г.А. Потемкин. Путешествие Екатерины II на юг в 1787 г.

Участие России в разделах Речи Посполитой. *Политика России в Польше до начала 1770-х гг.: стремление к усилению российского влияния в условиях сохранения польского государства. Участие России в разделах Польши вместе с империей Габсбургов и Пруссией. Первый, второй и третий разделы.* Вхождение в состав России украинских и белорусских земель. Присоединение Литвы и Курляндии. Борьба Польши за национальную независимость. *Восстание под предводительством Тадеуша Костюшко.*

Участие России в борьбе с революционной Францией. Итальянский и Швейцарский походы А.В. Суворова. Действия эскадры Ф.Ф. Ушакова в Средиземном море.

### **Культурное пространство Российской империи в XVIII в.**

Определяющее влияние идей Просвещения в российской общественной мысли, публицистике и литературе. Литература народов России в XVIII в. Первые журналы. Общественные идеи в произведениях А.П. Сумарокова, Г.Р. Державина, Д.И. Фонвизина. *Н.И. Новиков, материалы о положении крепостных крестьян в его журналах.* А.Н. Радищев и его «Путешествие из Петербурга в Москву».



Русская культура и культура народов России в XVIII веке. Развитие новой светской культуры после преобразований Петра I. Укрепление взаимосвязей с культурой стран зарубежной Европы. Массонство в России. Распространение в России основных стилей и жанров европейской художественной культуры (барокко, классицизм, рококо и т. п.). *Вклад в развитие русской культуры ученых, художников, мастеров, прибывших из-за рубежа.* Усиление внимания к жизни и культуре русского народа и историческому прошлому России к концу столетия.

Культура и быт российских сословий. Дворянство: жизнь и быт дворянской усадьбы. Духовенство. Купечество. Крестьянство.

Российская наука в XVIII веке. Академия наук в Петербурге. Изучение страны - главная задача российской науки. Географические экспедиции. Вторая Камчатская экспедиция. Освоение Аляски и Западного побережья Северной Америки. Российско-американская компания. *Исследования в области отечественной истории. Изучение русской словесности и развитие литературного языка. Российская академия. Е.Р. Дашикова.*

М.В. Ломоносов и его выдающаяся роль в становлении российской науки и образования.

Образование в России в XVIII в. *Основные педагогические идеи. Воспитание «новой породы» людей. Основание воспитательных домов в Санкт-Петербурге и*

*Москве, Института «благородных девиц» в Смольном монастыре. Сословные учебные заведения для юношества из дворянства. Московский университет - первый российский университет.*

Русская архитектура XVIII в. Строительство Петербурга, формирование его городского плана. *Регулярный характер застройки Петербурга и других городов. Барокко в архитектуре Москвы и Петербурга. Переход к классицизму, создание архитектурных ассамблей в стиле классицизма в обеих столицах. В.И. Баженов, М.Ф. Казаков.*

Изобразительное искусство в России, его выдающиеся мастера и произведения. Академия художеств в Петербурге. Расцвет жанра парадного портрета в середине XVIII в. *Новые веяния в изобразительном искусстве в конце столетия.*

### **Народы России в XVIII в.**

Управление окраинами империи. Башкирские восстания. Политика по отношению к исламу. Освоение Новороссии, Поволжья и Южного Урала. Немецкие переселенцы. Формирование черты оседлости.

### **Россия при Павле I**

Основные принципы внутренней политики Павла I. Укрепление абсолютизма *через отказ от принципов «просвещенного абсолютизма»* и усиление бюрократического и полицейского характера государства и личной власти императора. Личность Павла I и ее влияние на политику страны. Указы о престолонаследии, и о «трехдневной барщине».

Политика Павла I по отношению к дворянству, взаимоотношение со столичной знатью, меры в области внешней политики и причины дворцового переворота 11 марта 1801 года.

Внутренняя политика. Ограничение дворянских привилегий.

### **Региональный компонент**

Наш регион в XVIII в.

### **Российская империя в XIX - начале XX вв. Россия на пути к реформам (1801-1861) Александровская эпоха: государственный либерализм**

Проекты либеральных реформ Александра I. Внешние и внутренние факторы. Негласный комитет и «молодые друзья» императора. Реформы государственного управления. М.М. Сперанский.

### **Отечественная война 1812 г.**

Эпоха 1812 года. Война России с Францией 1805-1807 гг. Тильзитский мир. Война со Швецией 1809 г. и присоединение Финляндии. Война с Турцией и Бухарестский мир 1812 г. Отечественная война 1812 г. - важнейшее событие российской и мировой истории XIX в. Венский конгресс и его решения. Священный союз. Возрастание роли России после победы над Наполеоном и Венского конгресса.

Либеральные и охранительные тенденции во внутренней политике. Польская конституция 1815 г. *Военные поселения. Дворянская оппозиция самодержавию.* Тайные организации: Союз спасения, Союз благоденствия, Северное и Южное общества. Восстание декабристов 14 декабря 1825 г.

### **Николаевское самодержавие: государственный консерватизм**

Реформаторские и консервативные тенденции в политике Николая I. Экономическая политика в условиях политической консервации. Государственная регламентация общественной жизни: *централизация управления, политическая полиция, кодификация законов, цензура, попечительство об образовании.* Крестьянский вопрос. Реформа государственных крестьян П.Д. Киселева 1837-1841 гг. Официальная идеология: «православие, самодержавие, народность». *Формирование профессиональной бюрократии. Прогрессивное чиновничество: у истоков либерального реформаторства.*

Расширение империи: русско-иранская и русско-турецкая войны. Россия и Западная Европа: особенности взаимного восприятия. «Священный союз». Россия и революции в Европе. Восточный вопрос. Распад Венской системы в Европе. Крымская война. Героическая оборона Севастополя. Парижский мир 1856 г.

### **Крепостнический социум. Деревня и город**

Сословная структура российского общества. Крепостное хозяйство. *Помещик и крестьянин, конфликты и сотрудничество.* Промышленный переворот и его особенности в России. Начало железнодорожного строительства. *Москва и Петербург: спор двух столиц.* Города как административные, торговые и промышленные центры. Городское самоуправление.

## **Культурное пространство империи в первой половине XIX в.**

Национальные корни отечественной культуры и западные влияния. Государственная политика в области культуры. Основные стили в художественной культуре: романтизм, классицизм, реализм. Ампи́р как стиль империи. Культ гражданственности. Золотой век русской литературы. Формирование русской музыкальной школы. Театр, живопись, архитектура. Развитие науки и техники. Географические экспедиции. Открытие Антарктиды. Деятельность Русского географического общества. Школы и университеты. Народная культура. *Культура повседневности: обретение комфорта. Жизнь в городе и в усадьбе.* Российская культура как часть европейской культуры.

### **Пространство империи: этнокультурный облик страны**

Народы России в первой половине XIX в. Многообразие культур и религий Российской империи. Православная церковь и основные конфессии (католичество, протестантство, ислам, иудаизм, буддизм). Взаимодействие народов. Особенности административного управления на окраинах империи. Царство Польское. *Польское восстание 1830-1831 гг.* Присоединение Грузии и Закавказья. Кавказская война. Движение Шамиля.

### **Формирование гражданского правосознания. Основные течения общественной мысли**

Западное просвещение и образованное меньшинство: кризис традиционного мировосприятия. «Золотой век» дворянской культуры. Идея служения как основа дворянской идентичности. *Эволюция дворянской оппозиционности. Формирование генерации просвещенных людей: от свободы для немногих к свободе для всех. Появление научных и литературных обществ, тайных политических организаций. Распространение либеральных идей. Декабристы - дворянские революционеры. Культура и этика декабристов.*

Общественная жизнь в 1830 - 1850-е гг. Роль литературы, печати, университетов в формировании независимого общественного мнения. Общественная мысль: официальная идеология, славянофилы и западники, зарождение социалистической мысли. *Складывание теории русского социализма. А.И. Герцен. Влияние немецкой философии и французского социализма на русскую общественную мысль. Россия и Европа как центральный пункт общественных дебатов.*

### **Россия в эпоху реформ**

#### **Преобразования Александра II: социальная и правовая модернизация**

Реформы 1860-1870-х гг. - движение к правовому государству и гражданскому обществу. Крестьянская реформа 1861 г. и ее последствия. Крестьянская община. Земская и городская реформы. Становление общественного самоуправления. Судебная реформа и развитие правового сознания. Военные реформы. *Утверждение начал всеобщности в правовом строе страны.* Конституционный вопрос.

Многовекторность внешней политики империи. Завершение Кавказской войны. Присоединение Средней Азии. Россия и Балканы. Русско-турецкая война 1877-1878 гг. Россия на Дальнем Востоке. Основание Хабаровска.

### **«Народное самодержавие» Александра III**

Идеология самобытного развития России. Государственный национализм. Реформы и «контрреформы». *Политика консервативной стабилизации. Ограничение общественной самодеятельности.* Местное самоуправление и самодержавие. Независимость суда и администрация. *Права университетов и власть попечителей.* Печать и цензура. Экономическая модернизация через государственное вмешательство в экономику. Форсированное развитие промышленности. *Финансовая политика. Консервация аграрных отношений.*

Пространство империи. Основные сферы и направления внешнеполитических интересов. Упрочение статуса великой державы. *Освоение государственной территории.*

### **Пореформенный социум. Сельское хозяйство и промышленность**

Традиции и новации в жизни пореформенной деревни. Общинное землевладение и крестьянское хозяйство. Взаимозависимость помещичьего и крестьянского хозяйств. *Помещичье «оскудение». Социальные типы крестьян и помещиков.* Дворяне-предприниматели.

Индустриализация и урбанизация. Железные дороги и их роль в экономической и социальной модернизации. Миграции сельского населения в города. Рабочий вопрос и его особенности в России. *Государственные, общественные и частнопредпринимательские способы его решения.*

### **Культурное пространство империи во второй половине XIX в.**

Культура и быт народов России во второй половине XIX в. Развитие городской культуры. Технический прогресс и перемены в повседневной жизни. Развитие транспорта, связи. Рост образования и распространение грамотности. Появление массовой печати. *Роль печатного слова в формировании общественного мнения.* Народная, элитарная и массовая культура. Российская культура XIX в. как часть мировой культуры. Становление национальной научной школы и ее вклад в мировое научное знание. Достижения российской науки. Создание Российского исторического общества. Общественная значимость художественной культуры. Литература, живопись, музыка, театр. Архитектура и градостроительство.

### **Этнокультурный облик империи**

Основные регионы Российской империи и их роль в жизни страны. Поляки. Евреи. Армяне. Татары и другие народы Волго-Уралья. Кавказские народы. Народы Средней Азии. Народы Сибири и Дальнего Востока. Народы Российской империи во второй половине XIX в. *Правовое положение различных этносов и конфессий. Процессы национального и религиозного возрождения у народов Российской империи. Национальная политика самодержавия: между учетом своеобразия и стремлением к унификации. Укрепление автономии Финляндии. Польское восстание 1863 г. Еврейский*

*вопрос.* Национальные движения народов России. Взаимодействие национальных культур и народов.

### **Формирование гражданского общества и основные направления общественных движений**

Общественная жизнь в 1860 - 1890-х гг. Рост общественной самодеятельности. Расширение публичной сферы (общественное самоуправление, печать, образование, суд). Феномен интеллигенции. Общественные организации. Благотворительность. *Студенческое движение. Рабочее движение. Женское движение.*

Идейные течения и общественное движение. *Влияние позитивизма, дарвинизма, марксизма и других направлений европейской общественной мысли.* Консервативная мысль. Национализм. Либерализм и его особенности в России. Русский социализм. Русский анархизм. Формы политической оппозиции: земское движение, революционное подполье и эмиграция. Народничество и его эволюция. *Народнические кружки: идеология и практика. Большое общество пропаганды. «Хождение в народ». «Земля и воля» и ее раскол. «Черный передел» и «Народная воля».* Политический терроризм. Распространение марксизма и формирование социал-демократии. *Группа «Освобождение труда». «Союз борьбы за освобождение рабочего класса». I съезд РСДРП.*

### **Кризис империи в начале XX века**

На пороге нового века: динамика и противоречия развития Экономический рост. Промышленное развитие. Новая география экономики. Урбанизация и облик городов. Новониколаевск (Новосибирск) - пример нового транспортного и промышленного центра. *Отечественный и иностранный капитал, его роль в индустриализации страны.* Россия - мировой экспортер хлеба. Аграрный вопрос.

Демография, социальная стратификация. Разложение сословных структур. Формирование новых социальных страт. Буржуазия. Рабочие: социальная характеристика и борьба за права. Средние городские слои. Типы сельского землевладения и хозяйства. Помещики и крестьяне. *Положение женщины в обществе. Церковь в условиях кризиса имперской идеологии. Распространение светской этики и культуры.*

Имперский центр и регионы. Национальная политика, этнические элиты и национально-культурные движения. Россия в системе международных отношений. Политика на Дальнем Востоке. Русско-японская война 1904-1905 гг. Оборона Порт-Артура. Цусимское сражение.

### **Первая российская революция 1905-1907 гг. Начало парламентаризма**

Николай II и его окружение. Деятельность В.К. Плеве на посту министра внутренних дел. Оппозиционное либеральное движение. *«Союз освобождения». «Банкетная кампания».*

Предпосылки Первой российской революции. Формы социальных протестов. Борьба профессиональных революционеров с государством. *Политический терроризм.*

«Кровавое воскресенье» 9 января 1905 г. Выступления рабочих, крестьян, средних городских слоев, солдат и матросов. «Булыгинская конституция». Всероссийская октябрьская политическая стачка. Манифест 17 октября 1905 г.

Формирование многопартийной системы. Политические партии, массовые движения и их лидеры. *Неонароднические партии и организации (социалисты-революционеры)*. Социал-демократия: большевики и меньшевики. Либеральные партии (кадеты, октябристы). *Национальные партии*. Правомонархические партии в борьбе с революцией. Советы и профсоюзы. Декабрьское 1905 г. вооруженное восстание в Москве. Особенности революционных выступлений в 1906-1907 гг.

*Избирательный закон 11 декабря 1905 г. Избирательная кампания в I Государственную думу. Основные государственные законы 23 апреля 1906 г. Деятельность I и II Государственной думы: итоги и уроки.*

### **Общество и власть после революции**

Уроки революции: политическая стабилизация и социальные преобразования. П.А. Столыпин: программа системных реформ, масштаб и результаты. Незавершенность преобразований и нарастание социальных противоречий. III и IV Государственная дума. Идеино-политический спектр. Общественный и социальный подъем. *Национальные партии и фракции в Государственной Думе.*

Обострение международной обстановки. Блоковая система и участие в ней России. Россия в преддверии мировой катастрофы.

### **«Серебряный век» российской культуры**

Новые явления в художественной литературе и искусстве. Мировоззренческие ценности и стиль жизни. Литература начала XX века. Живопись. «Мир искусства». Архитектура. Скульптура. Драматический театр: традиции и новаторство. Музыка. «Русские сезоны» в Париже. Зарождение российского кинематографа.

Развитие народного просвещения: попытка преодоления разрыва между образованным обществом и народом.

Открытия российских ученых. Достижения гуманитарных наук. Формирование русской философской школы. Вклад России начала XX в. в мировую культуру.

### **Региональный компонент**

Наш регион в XIX в.

### **Всеобщая история**

#### **История Древнего мира**

Что изучает история. Историческая хронология (счет лет «до н. э.» и «н. э.»). Историческая карта. Источники исторических знаний. Вспомогательные исторические науки.

**Первобытность.** Расселение древнейшего человека. Человек разумный. Условия жизни и занятия первобытных людей. Представления об окружающем мире, верования первобытных людей. Древнейшие земледельцы и скотоводы: трудовая деятельность, изобретения. От родовой

общины к соседской. Появление ремесел и торговли. Возникновение древнейших цивилизаций.

**Древний мир:** понятие и хронология. Карта Древнего мира.

### **Древний Восток**

Древние цивилизации Месопотамии. Условия жизни и занятия населения. Города-государства. Мифы и сказания. Письменность. Древний Вавилон. Законы Хаммурапи. Нововавилонское царство: завоевания, легендарные памятники города Вавилона.

Древний Египет. Условия жизни и занятия населения. Управление государством (фараон, чиновники). Религиозные верования египтян. Жрецы. *Фараон-реформатор Эхнатон*. Военные походы. Рабы. Познания древних египтян. Письменность. Храмы и пирамиды.

Восточное Средиземноморье в древности. Финикия: природные условия, занятия жителей. Развитие ремесел и торговли. Финикийский алфавит. Палестина: расселение евреев, Израильское царство. Занятия населения. Религиозные верования. Ветхозаветные сказания.

Ассирия: завоевания ассирийцев, культурные сокровища Ниневии, гибель империи. Персидская держава: военные походы, управление империей.

Древняя Индия. Природные условия, занятия населения. Древние города-государства. Общественное устройство, варны. Религиозные верования, легенды и сказания. Возникновение буддизма. Культурное наследие Древней Индии.

Древний Китай. Условия жизни и хозяйственная деятельность населения. Создание объединенного государства. Империи Цинь и Хань. Жизнь в империи: правители и подданные, положение различных групп населения. Развитие ремесел и торговли. Великий шелковый путь. Религиозно-философские учения (конфуцианство). Научные знания и изобретения. Храмы. Великая Китайская стена.

**Античный мир:** понятие. Карта античного мира.

### **Древняя Греция**

Население Древней Греции: условия жизни и занятия. Древнейшие государства на Крите. *Государства ахейской Греции (Микены, Тиринф и др.)*. Троянская война. «Илиада» и «Одиссея». Верования древних греков. Сказания о богах и героях.

Греческие города-государства: политический строй, аристократия и демос. Развитие земледелия и ремесла. Великая греческая колонизация. Афины: утверждение демократии. Законы Солона, *реформы Клисфена*. Спарта: основные группы населения, политическое устройство. Спартанское воспитание. Организация военного дела.

Классическая Греция. Греко-персидские войны: причины, участники, крупнейшие сражения, герои. Причины победы греков. Афинская демократия при Перикле. Хозяйственная жизнь в древнегреческом обществе. Рабство. Пелопоннесская война. Возвышение Македонии.

Культура Древней Греции. Развитие наук. Греческая философия. Школа и образование. Литература. Архитектура и скульптура. Быт и досуг древних греков. Театр. Спортивные состязания; Олимпийские игры.

Период эллинизма. Македонские завоевания. Держава Александра Македонского и ее распад. Эллинистические государства Востока. Культура эллинистического мира.

### **Древний Рим**

Население Древней Италии: условия жизни и занятия. Этруски. Легенды об основании Рима. Рим эпохи царей. Римская республика. Патриции и плебеи. Управление и законы. Верования древних римлян.

Завоевание Римом Италии. Войны с Карфагеном; Ганнибал. Римская армия. Установление господства Рима в Средиземноморье. *Реформы Гракхов. Рабство в Древнем Риме.*

От республики к империи. Гражданские войны в Риме. Гай Юлий Цезарь. Установление императорской власти; Октавиан Август. Римская империя: территория, управление. Возникновение и распространение христианства. Разделение Римской империи на Западную и Восточную части. Рим и варвары. Падение Западной Римской империи.

Культура Древнего Рима. Римская литература, золотой век поэзии. Ораторское искусство; Цицерон. Развитие наук. Архитектура и скульптура. Пантеон. Быт и досуг римлян.

Историческое и культурное наследие древних цивилизаций.

### **История средних веков**

Средние века: понятие и хронологические рамки.

#### **Раннее Средневековье**

Начало Средневековья. Великое переселение народов. Образование варварских королевств.

Народы Европы в раннее Средневековье. Франки: расселение, занятия, общественное устройство. *Законы франков; «Салическая правда».* Держава Каролингов: этапы формирования, короли и подданные. Карл Великий. Распад Каролингской империи. Образование государств во Франции, Германии, Италии. Священная Римская империя. Британия и Ирландия в раннее Средневековье. Норманны: общественный строй, завоевания. Ранние славянские государства.

Складывание феодальных отношений в странах Европы. Христианизация Европы. Светские правители и папы. Культура раннего Средневековья.

Византийская империя в IV—XI вв.: территория, хозяйство, управление. Византийские императоры; Юстиниан. Кодификация законов. Власть императора и церковь. Внешняя политика Византии: отношения с соседями, вторжения славян и арабов. Культура Византии.

Арабы в VI—XI вв.: расселение, занятия. Возникновение и распространение ислама. Завоевания арабов. Арабский халифат, его расцвет и распад. Арабская культура.

#### **Зрелое Средневековье**



Средневековое европейское общество. Аграрное производство. Феодалное землевладение. Феодалная иерархия. Знать и рыцарство: социальный статус, образ жизни.

Крестьянство: феодалная зависимость, повинности, условия жизни. Крестьянская община.

Города — центры ремесла, торговли, культуры. Городские сословия. Цехи и гильдии. Городское управление. Борьба городов и сеньоров. Средневековые города-республики. Облик средневековых городов. Быт горожан.

Церковь и духовенство. Разделение христианства на католицизм и православие. Отношения светской власти и церкви. Крестовые походы: цели, участники, результаты. Духовно-рыцарские ордены. *Ереси: причины возникновения и распространения. Преследование еретиков.*

Государства Европы в XII—XV вв. Усиление королевской власти в странах Западной Европы. Сословно-представительная монархия. Образование централизованных государств в Англии, Франции. Столетняя война; Ж. д'Арк. Германские государства в XII—XV вв. Реконкиста и образование централизованных государств на Пиренейском полуострове. Итальянские республики в XII—XV вв. Экономическое и социальное развитие европейских стран. Обострение социальных противоречий в XIV в. (*Жакерия, восстание Уота Тайлера*). Гуситское движение в Чехии.

Византийская империя и славянские государства в XII—XV вв. Экспансия турок-османов и падение Византии.

Культура средневековой Европы. Представления средневекового человека о мире. Место религии в жизни человека и общества. Образование: школы и университеты. Сословный характер культуры. Средневековый эпос. Рыцарская литература. Городской и крестьянский фольклор. Романский и готический стили в художественной культуре. Развитие знаний о природе и человеке. Гуманизм. Раннее Возрождение: художники и их творения.

**Страны Востока в Средние века.** Османская империя: завоевания турок-османов, управление империей, *положение покоренных народов*. Монгольская держава: общественный строй монгольских племен, завоевания Чингисхана и его потомков, управление подчиненными территориями. Китай: империи, правители и подданные, борьба против завоевателей. Япония в Средние века. Индия: раздробленность индийских княжеств, вторжение мусульман, *Делийский султанат*. Культура народов Востока. Литература. Архитектура. Традиционные искусства и ремесла.

**Государства доколумбовой Америки.** Общественный строй. Религиозные верования населения. Культура.

Историческое и культурное наследие Средневековья.

### **История Нового времени**

Новое время: понятие и хронологические рамки.

### **Европа в конце XV— начале XVII в.**

Великие географические открытия: предпосылки, участники, результаты. Политические, экономические и культурные последствия

географических открытий. Старый и Новый Свет. Экономическое и социальное развитие европейских стран в XVI — начале XVII в. Возникновение мануфактур. Развитие товарного производства. Расширение внутреннего и мирового рынка.

Абсолютные монархии. Англия, Франция, монархия Габсбургов в XVI — начале XVII в.: внутреннее развитие и внешняя политика. Образование национальных государств в Европе.

Начало Реформации; М. Лютер. Развитие Реформации и Крестьянская война в Германии. Распространение протестантизма в Европе. Борьба католической церкви против реформационного движения. Религиозные войны.

Нидерландская революция: цели, участники, формы борьбы. Итоги и значение революции.

Международные отношения в раннее Новое время. Военные конфликты между европейскими державами. Османская экспансия. Тридцатилетняя война; Вестфальский мир.

### **Страны Европы и Северной Америки в середине XVII—XVIII в.**

Английская революция XVII в.: причины, участники, этапы. О. Кромвель. Итоги и значение революции. Экономическое и социальное развитие Европы в XVII—XVIII вв.: начало промышленного переворота, развитие мануфактурного производства, положение сословий. Абсолютизм: «старый порядок» и новые веяния. Век Просвещения: развитие естественных наук, французские просветители XVIII в. Война североамериканских колоний за независимость. Образование Соединенных Штатов Америки; «отцы-основатели».

Французская революция XVIII в.: причины, участники. Начало и основные этапы революции. Политические течения и деятели революции. *Программные и государственные документы. Революционные войны.* Итоги и значение революции.

Европейская культура XVI—XVIII вв. Развитие науки: переворот в естествознании, возникновение новой картины мира; выдающиеся ученые и изобретатели. Высокое Возрождение: художники и их произведения. Мир человека в литературе раннего Нового времени. Стили художественной культуры XVII—XVIII вв. (барокко, классицизм). Становление театра. Международные отношения середины XVII—XVIII в. Европейские конфликты и дипломатия. Семилетняя война. Разделы Речи Посполитой. Колониальные захваты европейских держав.

### **Страны Востока в XVI—XVIII вв.**

Османская империя: от могущества к упадку. Индия: держава Великих Моголов, начало проникновения англичан, британские завоевания. Империя Цин в Китае. *Образование централизованного государства и установление сегуната Токугава в Японии.*

### **Страны Европы и Северной Америки в первой половине XIX в.**

Империя Наполеона во Франции: внутренняя и внешняя политика. Наполеоновские войны. Падение империи. Венский конгресс; Ш. М. Талейран. Священный союз.

Развитие индустриального общества. Промышленный переворот, его особенности в странах Европы и США. Изменения в социальной структуре общества. Распространение социалистических идей; социалисты-утописты. Выступления рабочих. Политическое развитие европейских стран в 1815—1849 гг.: социальные и национальные движения, реформы и революции. Оформление консервативных, либеральных, радикальных политических течений и партий; возникновение марксизма.

### **Страны Европы и Северной Америки во второй половине XIX в.**

Великобритания в Викторианскую эпоху: «мастерская мира», рабочее движение, внутренняя и внешняя политика, расширение колониальной империи. Франция — от Второй империи к Третьей республике: *внутренняя и внешняя политика, франко-германская война, колониальные войны*. Образование единого государства в Италии; *К. Кавур, Дж. Гарибальди*. Объединение германских государств, провозглашение Германской империи; *О. Бисмарк. Габсбургская монархия: австро-венгерский дуализм*.

Соединенные Штаты Америки во второй половине XIX в.: экономика, социальные отношения, политическая жизнь. Север и Юг. Гражданская война (1861—1865). *А. Линкольн*.

### **Экономическое и социально-политическое развитие стран Европы и США в конце XIX в.**

Завершение промышленного переворота. Индустриализация. Монополистический капитализм. Технический прогресс в промышленности и сельском хозяйстве. Развитие транспорта и средств связи. Миграция из Старого в Новый Свет. Положение основных социальных групп. *Расширение спектра общественных движений*. Рабочее движение и профсоюзы. Образование социалистических партий; идеологи и руководители социалистического движения.

### **Страны Азии в XIX в.**

Османская империя: традиционные устои и попытки проведения реформ. Индия: распад державы Великих Моголов, установление британского колониального господства, освободительные восстания. Китай: империя Цин, «закрытие» страны, «опиумные войны», движение тайпинов. *Япония: внутренняя и внешняя политика сегуната Токугава, преобразования эпохи Мэйдзи*.

### **Война за независимость в Латинской Америке**

Колониальное общество. Освободительная борьба: задачи, участники, формы выступлений. *П. Д. Туссен-Лувертюр, С. Боливар*. Провозглашение независимых государств.

### **Народы Африки в Новое время**

Колониальные империи. Колониальные порядки и традиционные общественные отношения. Выступления против колонизаторов.

## Развитие культуры в XIX в.

Научные открытия и технические изобретения. Распространение образования. Секуляризация и демократизация культуры. Изменения в условиях жизни людей. Стили художественной культуры: классицизм, романтизм, реализм, импрессионизм. Театр. Рождение кинематографа. Деятели культуры: жизнь и творчество.

## Международные отношения в XIX в.

Внешнеполитические интересы великих держав и политика союзов в Европе. Восточный вопрос. Колониальные захваты и колониальные империи. Старые и новые лидеры индустриального мира. Активизация борьбы за передел мира. Формирование военно-политических блоков великих держав.

Историческое и культурное наследие Нового времени.

## Новейшая история.

Мир к началу XX в. Новейшая история: понятие, периодизация. **Мир в 1900—1914 гг.**

Страны Европы и США в 1900—1914 гг.: технический прогресс, экономическое развитие. Урбанизация, миграция. Положение основных групп населения. Социальные движения. *Социальные и политические реформы; Д. Ллойд Джордж.* Страны Азии и Латинской Америки в 1900—1917 гг.: традиционные общественные отношения и проблемы модернизации. Подъем освободительных движений в колониальных и зависимых странах. Революции первых десятилетий XX в. в странах Азии (Турция, Иран, Китай). Мексиканская революция 1910—1917 гг. *Руководители освободительной борьбы (Сунь Ятсен, Э. Сапата, П. Вилья).*

Синхронизация курсов всеобщей истории и истории России

	<b>Всеобщая история</b>	<b>История России</b>
5 класс	<b>ИСТОРИЯ ДРЕВНЕГО МИРА</b> Первобытность. Древний Восток Античный мир. Древняя Греция. Древний Рим.	Народы и государства на территории нашей страны в древности
6 класс	<b>ИСТОРИЯ СРЕДНИХ ВЕКОВ. VI-XV вв.</b> Раннее Средневековье Зрелое Средневековье Страны Востока в Средние века Государства доколумбовой Америки.	<b>ОТ ДРЕВНЕЙ РУСИ К РОССИЙСКОМУ ГОСУДАРСТВУ. VIII -XV вв.</b> Восточная Европа в середине I тыс. н.э. Образование государства Русь Русь в конце X - начале XII в. Культурное пространство Русь в середине XII - начале XIII в. Русские земли в середине XIII - XIV в. Народы и государства степной зоны Восточной Европы и

		Сибиря в XIII- XV вв. Культурное пространство Формирование единого Русского государства в XV веке Культурное пространство Региональный компонент
7 класс	<b>ИСТОРИЯ НОВОГО ВРЕМЕНИ. XVI-XVII вв. От абсолютизма к парламентаризму. Первые буржуазные революции</b>	<b>РОССИЯ В XVI - XVII ВЕКАХ: ОТ ВЕЛИКОГО КНЯЖЕСТВА К ЦАРСТВУ</b> Россия в XVI веке Смута в России
	Европа в конце XV— начале XVII в. Европа в конце XV— начале XVII в. Страны Европы и Северной Америки в середине XVII— XVIII в. Страны Востока в XVI— XVIII вв.	Россия в XVII веке Культурное пространство Региональный компонент
8 класс	<b>ИСТОРИЯ НОВОГО ВРЕМЕНИ. XVIII в.</b> Эпоха Просвещения. Эпоха промышленного переворота Великая французская революция	<b>РОССИЯ В КОНЦЕ XVII - XVIII ВЕКАХ: ОТ ЦАРСТВА К ИМПЕРИИ</b> Россия в эпоху преобразований Петра I После Петра Великого: эпоха «дворцовых переворотов» Россия в 1760-х - 1790- гг. Правление Екатерины II и Павла I Культурное пространство Российской империи в XVIII в. Народы России в XVIII в. Россия при Павле I Региональный компонент
9 класс	<b>ИСТОРИЯ НОВОГО ВРЕМЕНИ. XIX в. Мир к началу XX в. Новейшая история. Становление и расцвет индустриального общества. До начала Первой мировой войны</b> Страны Европы и Северной	<b>IV. РОССИЙСКАЯ ИМПЕРИЯ В XIX - НАЧАЛЕ XX вв.</b> Россия на пути к реформам (1801- 1861) Александровская эпоха: государственный либерализм Отечественная война 1812 г. Николаевское самодержавие: государственный консерватизм

	<p>Америки в первой половине ХГС в. Страны Европы и Северной Америки во второй половине ХГС в. Экономическое и социально-политическое развитие стран Европы и США в конце ХЕХ в. Страны Азии в ХГХ в. Война за независимость в Латинской Америке Народы Африки в Новое время Развитие культуры в XIX в. Международные отношения в XIX в. Мир в 1900—1914 гг.</p>	<p>Крепостнический социум. Деревня и город Культурное пространство империи в первой половине XIX в. Пространство империи: этнокультурный облик страны Формирование гражданского правосознания. Основные течения общественной мысли Россия в эпоху реформ Преобразования Александра II: социальная и правовая модернизация «Народное самодержавие» Александра III Пореформенный социум. Сельское хозяйство и промышленность Культурное пространство империи во второй половине XIX в. Этнокультурный облик империи Формирование гражданского общества и основные направления общественных движений Кризис империи в начале XX века Первая российская революция 1905-1907 гг. Начало парламентаризма Общество и власть после революции «Серебряный век» российской культуры Региональный компонент</p>
--	--	--

- При планировании учебного процесса учитель может сам определять оптимальную для конкретной педагогической ситуации последовательность рассмотрения конкретных тем. В федеральном перечне отсутствуют по Всеобщей истории в рамках линейной системы преподавания, поэтому целесообразно изучать эти курсы в хронологической последовательности.

#### 2.2.2.7. Обществознание

Обществознание является одним из основных гуманитарных предметов в системе общего образования, поскольку должно обеспечить формирование мировоззренческой, ценностно-смысловой сферы учащихся, личностных основ российской гражданской идентичности, социальной ответственности, правового самосознания, поликультурности, толерантности, приверженности ценностям, закреплённым в Конституции РФ, гражданской активной позиции в общественной жизни при решении задач в области социальных отношений.

Основой учебного предмета «Обществознание» на уровне основного общего образования являются научные знания об обществе и его основных сферах, о человеке в обществе. Учебный предмет «Обществознание» в основной школе многогранно освещает проблемы человека и общества через призму основ наук: экономика, социология, политология, социальная психология, правоведение, философия, акцентируя внимание на современные реалии жизни, что способствует формированию у учащихся целостной картины мира и жизни человека в нем.

Освоение учебного предмета «Обществознание» направлено на развитие личности учащихся, воспитание, усвоение основ научных знаний, развитие способности учащихся анализировать социально значимую информацию, делать необходимые выводы и давать обоснованные оценки социальным событиям и процессам, выработку умений, обеспечивающих адаптацию к условиям динамично развивающегося современного общества. Учебный предмет «Обществознание» на уровне основного общего образования опирается на межпредметные связи, в основе которых лежит обращение к таким учебным предметам, как «История», «Литература», «Мировая художественная культура», «География», «Биология», что создает возможность одновременного прохождения тем по указанным учебным предметам.

#### **Человек. Деятельность человека**

Биологическое и социальное в человеке. *Черты сходства и различий человека и животного. Индивид, индивидуальность, личность.* Основные возрастные периоды жизни человека. Отношения между поколениями. Особенности подросткового возраста. Способности и потребности человека. Особые потребности людей с ограниченными возможностями. Понятие деятельности. Многообразие видов деятельности. Игра, труд, учение. Познание человеком мира и самого себя. Общение. Роль деятельности в жизни человека и общества. Человек в малой группе. Межличностные отношения. *Личные и деловые отношения.* Лидерство. Межличностные конфликты и способы их разрешения.

#### **Общество**

Общество как форма жизнедеятельности людей. Взаимосвязь общества и природы. Развитие общества. *Общественный прогресс.* Основные сферы жизни общества и их взаимодействие. Типы обществ. Усиление взаимосвязей стран и народов. Глобальные проблемы современности. Опасность международного терроризма. Экологический кризис и пути его разрешения. Современные средства связи и коммуникации, их влияние на нашу жизнь. Современное российское общество, особенности его развития.

#### **Социальные нормы**

Социальные нормы как регуляторы поведения человека в обществе. *Общественные нравы, традиции и обычаи.* Как усваиваются социальные нормы. Общественные ценности. Гражданственность и патриотизм.

Уважение социального многообразия. Мораль, ее основные принципы. Нравственность. Моральные нормы и нравственный выбор. Роль морали в жизни человека и общества. Золотое правило нравственности. Гуманизм. Добро и зло. Долг. Совесть. Моральная ответственность. Право, его роль в жизни человека, общества и государства. Основные признаки права. Право и мораль: общее и различия. Социализация личности. *Особенности социализации в подростковом возрасте*. Отклоняющееся поведение. Опасность наркомании и алкоголизма для человека и общества. Социальный контроль. Социальная значимость здорового образа жизни.

### **Сфера духовной культуры**

Культура, ее многообразие и основные формы. Наука в жизни современного общества. *Научнотехнический прогресс в современном обществе*. Развитие науки в России. Образование, его значимость в условиях информационного общества. Система образования в Российской Федерации. Уровни общего образования. *Государственная итоговая аттестация*. Самообразование. Религия как форма культуры. *Мировые религии*. Роль религии в жизни общества. Свобода совести. Искусство как элемент духовной культуры общества. *Влияние искусства на развитие личности*.

### **Социальная сфера жизни общества**

Социальная структура общества. Социальные общности и группы. Социальный статус личности. Социальные роли. Основные социальные роли в подростковом возрасте. Социальная мобильность. Семья и семейные отношения. Функции семьи. Семейные ценности и традиции. Основные роли членов семьи. *Досуг семьи*. Социальные конфликты и пути их разрешения. Этнос и нация. *Национальное самосознание*. Отношения между нациями. Россия - многонациональное государство. Социальная политика Российского государства.

### **Политическая сфера жизни общества**

Политика и власть. Роль политики в жизни общества. Государство, его существенные признаки. Функции государства. Внутренняя и внешняя политика государства. Формы правления. Формы государственно-территориального устройства. Политический режим. Демократия, ее основные признаки и ценности. Выборы и референдумы. Разделение властей. Участие граждан в политической жизни. Опасность политического экстремизма. Политические партии и движения, их роль в общественной жизни. Гражданское общество. *Правовое государство*. Местное самоуправление. *Межгосударственные отношения*. *Межгосударственные конфликты и способы их разрешения*.

### **Гражданин и государство**

Наше государство - Российская Федерация. Конституция Российской Федерации - основной закон государства. Конституционные основы государственного строя Российской Федерации. Государственные символы России. Россия - федеративное государство. Субъекты федерации. Органы



государственной власти и управления в Российской Федерации. Президент Российской Федерации, его основные функции. Федеральное Собрание Российской Федерации. Правительство Российской Федерации. Судебная система Российской Федерации. Правоохранительные органы. Гражданство Российской Федерации. Конституционные права и свободы человека и гражданина в Российской Федерации. Конституционные обязанности гражданина Российской Федерации. Взаимоотношения органов государственной власти и граждан. Механизмы реализации и защиты прав и свобод человека и гражданина в РФ. *Основные международные документы о правах человека и правах ребенка.*

### **Основы российского законодательства**

Система российского законодательства. Источники права. Нормативный правовой акт. Правоотношения. Правоспособность и дееспособность. Признаки и виды правонарушений. Понятие, виды и функции юридической ответственности. Презумпция невиновности. Гражданские правоотношения. Основные виды гражданско-правовых договоров. Право собственности. Права потребителей, защита прав потребителей. Способы защиты гражданских прав. Право на труд и трудовые правоотношения. Трудовой договор и его значение в регулировании трудовой деятельности человека. Семья под защитой государства. Права и обязанности детей и родителей. Защита интересов и прав детей, оставшихся без попечения родителей. Особенности административно-правовых отношений. Административные правонарушения. Виды административного наказания. Уголовное право, основные понятия и принципы. Понятие и виды преступлений. Необходимая оборона. Цели наказания. Виды наказаний. Особенности правового статуса несовершеннолетнего. Права ребенка и их защита. Дееспособность малолетних. Дееспособность несовершеннолетних в возрасте от 14 до 18 лет. Особенности регулирования труда работников в возрасте до 18 лет. Правовое регулирование в сфере образования. Особенности уголовной ответственности и наказания несовершеннолетних. *Международное гуманитарное право. Международно-правовая защита жертв вооруженных конфликтов.*

### **Экономика**

Понятие экономики. Роль экономики в жизни общества. Товары и услуги. Ресурсы и потребности, ограниченность ресурсов. Производство - основа экономики. Распределение. Обмен. Потребление. Факторы производства. Производительность труда. Разделение труда и специализация. Собственность. Торговля и ее формы. Реклама. Деньги и их функции. Инфляция, ее последствия. Типы экономических систем. Рынок и рыночный механизм.

Предпринимательская деятельность. Издержки, выручка, прибыль. *Виды рынков. Рынок капиталов.* Рынок труда. Каким должен быть современный работник. Выбор профессии. Заработная плата и стимулирование труда. Роль государства в экономике. Экономические цели и функции государства.

Государственный бюджет. Налоги: система налогов, *функции, налоговые системы разных эпох.*

Банковские услуги, предоставляемые гражданам: депозит, кредит, платежная карта,

электронные деньги, денежный перевод, обмен валюты. Формы дистанционного банковского обслуживания: банкомат, мобильный *банкинг, онлайн-банкинг.* Страховые услуги: *страхование жизни, здоровья, имущества, ответственности.* Инвестиции в реальные и финансовые активы. Пенсионное обеспечение. Налогообложение граждан. Защита от финансовых махинаций. Экономические функции домохозяйства. Потребление домашних хозяйств. Семейный бюджет. Источники доходов и расходов семьи. Активы и пассивы. Личный финансовый план. Сбережения. Инфляция.

### **2.2.2.8. География**

Географическое образование в основной школе должно обеспечить формирование картографической грамотности, навыков применения географических знаний в жизни для объяснения, оценки и прогнозирования разнообразных природных, социально-экономических и экологических процессов и явлений, адаптации к условиям окружающей среды и обеспечения безопасности жизнедеятельности. Это позволяет реализовать заложенную в образовательных стандартах метапредметную направленность в обучении географии. Учащиеся овладеют научными методами решения различных теоретических и практических задач, умениями формулировать гипотезы, конструировать, проводить наблюдения, оценивать и анализировать полученные результаты, сопоставлять их с объективными реалиями жизни.

География синтезирует элементы общественно-научного и естественно - научного знания, поэтому содержание учебного предмета «География» насыщено экологическими, этнографическими, социальными, экономическими аспектами, необходимыми для развития представлений о взаимосвязи естественных и общественных дисциплин, природы и общества в целом. Содержание основного общего образования по географии отражает комплексный подход к изучению географической среды в целом и ее пространственной дифференциации в условиях разных территорий и акваторий Земли. Содержание учебного предмета «География» включает темы, посвященные актуальной геополитической ситуации страны, в том числе воссоединение России и Крыма.

Учебный предмет «География» способствует формированию у учащихся умения безопасно использовать учебное оборудование, проводить исследования, анализировать полученные результаты, представлять и научно аргументировать полученные выводы.

Изучение предмета «География» в части формирования у учащихся научного мировоззрения, освоения общенаучных методов (наблюдение, измерение, моделирование), освоения практического применения научных

знаний основано на межпредметных связях с предметами: «Физика», «Химия», «Биология», «Математика», «Экология», «Основы безопасности жизнедеятельности», «История», «Русский язык», «Литература» и др.

### **Развитие географических знаний о Земле.**

Введение. Что изучает география.

Представления о мире в древности (*Древний Китай, Древний Египет, Древняя Греция, Древний Рим*). Появление первых географических карт. География в эпоху Средневековья: путешествия и открытия викингов, древних арабов, русских землепроходцев. Путешествия Марко Поло и Афанасия Никитина.

Эпоха Великих географических открытий (*открытие Нового света, морского пути в Индию, кругосветные путешествия*). Значение Великих географических открытий.

Географические открытия XVII-XIX вв. (исследования и открытия на территории Евразии (в том числе на территории России), Австралии и Океании, Антарктиды). Первое русское кругосветное путешествие (И.Ф. Крузенштерн и Ю.Ф. Лисянский).

Географические исследования в XX веке (открытие Южного и Северного полюсов, океанов, покорение высочайших вершин и глубочайших впадин, исследования верхних слоев атмосферы, открытия и разработки в области Российского Севера). Значение освоения космоса для географической науки.

Географические знания в современном мире. Современные географические методы исследования Земли.

### **Земля во Вселенной. Движения Земли и их следствия.**

Земля - часть Солнечной системы. Земля и Луна. *Влияние космоса на нашу планету и жизнь людей*. Форма и размеры Земли. Наклон земной оси к плоскости орбиты. Виды движения Земли и их географические следствия. Движение Земли вокруг Солнца. Смена времен года. Тропики и полярные круги. Пояса освещенности. *Календарь - как система измерения больших промежутков времени, основанная на периодичности таких явлений природы, как смена дня и ночи, смена фаз Луны, смена времен года*. Осевое вращение Земли. Смена дня и ночи, сутки, календарный год.

### **Изображение земной поверхности.**

Виды изображения земной поверхности: план местности, глобус, географическая карта, аэрофото- и аэрокосмические снимки. Масштаб. Стороны горизонта. Азимут. Ориентирование на местности: определение сторон горизонта по компасу и местным признакам, определение азимута. *Особенности ориентирования в мегаполисе и в природе*. План местности. Условные знаки. Как составить план местности. *Составление простейшего плана местности/учебного кабинета/комнаты*. Географическая карта - особый источник информации. *Содержание и значение карт*. *Топографические карты*. Масштаб и условные знаки на карте. Градусная

сеть: параллели и меридианы. Географические координаты: географическая широта. Географические координаты: географическая долгота. Определение географических координат различных объектов, направлений, расстояний, абсолютных высот по карте.

### **Природа Земли.**

**Литосфера.** Литосфера - «каменная» оболочка Земли. Внутреннее строение Земли. Земная кора. Разнообразие горных пород и минералов на Земле. *Полезные ископаемые и их значение в жизни современного общества.* Движения земной коры и их проявления на земной поверхности: землетрясения, вулканы, гейзеры.

Рельеф Земли. Способы изображения рельефа на планах и картах. Основные формы рельефа - горы и равнины. Равнины. Образование и изменение равнин с течением времени. Классификация равнин по абсолютной высоте. Определение относительной и абсолютной высоты равнин. Разнообразие гор по возрасту и строению. Классификация гор абсолютной высоте. Определение относительной и абсолютной высоты гор. Рельеф дна океанов. *Рифтовые области, срединные океанические хребты, шельф, материковый склон. Методы изучения глубин Мирового океана. Исследователи подводных глубин и их открытия.*

**Гидросфера.** Строение гидросферы. *Особенности Мирового круговорота воды.* Мировой океан и его части. Свойства вод Мирового океана - температура и соленость. Движение воды в океане - волны, течения. . Воды суши. Реки на географической карте и в природе: основные части речной системы, характер, питание и режим рек. Озера и их происхождение. Ледники. Горное и покровное оледенение, многолетняя мерзлота. Подземные воды. Межпластовые и грунтовые воды. Болота. Каналы. Водохранилища. *Человек и гидросфера.*

**Атмосфера.** Строение воздушной оболочки Земли. Температура воздуха. Нагревание воздуха. Суточный и годовой ход температур и его графическое отображение. Среднесуточная, среднемесячная, среднегодовая температура. Зависимость температуры от географической широты. Тепловые пояса. Вода в атмосфере. Облака и атмосферные осадки. Атмосферное давление. Ветер. Постоянные и переменные ветра. *Графическое отображение направления ветра. Роза ветров.* Циркуляция атмосферы. Влажность воздуха. Понятие погоды. *Наблюдения и прогноз погоды. Метеостанция/метеоприборы (проведение наблюдений и измерений, фиксация результатов наблюдений, обработка результатов наблюдений).* Понятие климата. Погода и климат. Климатообразующие факторы. Зависимость климата от абсолютной высоты местности. Климаты Земли. *Влияние климата на здоровье людей. Человек и атмосфера.*

**Биосфера.** Биосфера - живая оболочка Земли. Особенности жизни в океане. Жизнь на поверхности суши: особенности распространения растений и животных в лесных и безлесных пространствах. *Воздействие организмов на земные оболочки. Воздействие человека на природу. Охрана природы.*

**Географическая оболочка как среда жизни.** Понятие о географической оболочке. Взаимодействие оболочек Земли. Строение географической оболочки. Понятие о природном комплексе. Глобальные, региональные и локальные природные комплексы. Природные комплексы своей местности. Закономерности географической оболочки: географическая зональность и высотная поясность. Природные зоны Земли.

#### **Человечество на Земле.**

Численность населения Земли. Расовый состав. Нации и народы планеты. Страны на карте мира.

#### **Освоение Земли человеком.**

Что изучают в курсе географии материков и океанов? Методы географических исследований и источники географической информации. Разнообразие современных карт. Важнейшие географические открытия и путешествия в древности (*древние египтяне, греки, финикийцы, идеи и труды Парменида, Эратосфена, вклад Кратеса Малосского, Страбона*).

Важнейшие географические открытия и путешествия в эпоху Средневековья (норманны, М. Поло, А. Никитин, Б. Диаш, М. Бехайм, Х. Колумб, А. Веспуччи, Васко да Гама, Ф. Магеллан, Э. Кортес, Д. Кабот, Г. Меркатор, В. Баренц, Г. Гудзон, А. Тасман, С. Дежнев).

Важнейшие географические открытия и путешествия в XVI-XIX вв. (А. Макензи, В. Атласов и Л. Морозко, С. Ремезов, В. Беринг и А. Чириков, Д. Кук, В.М. Головин, Ф.П. Литке, С.О. Макаров, Н.Н. Миклухо-Маклай, М.В. Ломоносов, Г.И. Шелихов, П.П. Семенов-Тянь-Шанский, Н.М. Пржевальский).

А. Гумбольдт, Э. Бонплан, Г.И. Лангсдорф и Н.Г. Рубцов, Ф.Ф. Беллинсгаузен и М.П. Лазарев, Д. Ливингстон, В.В. Юнкер, Е.П. Ковалевский, А.В. Елисеев, экспедиция на корабле “Челленджер”, Ф. Нансен, Р. Амундсен, Р. Скотт, Р. Пири и Ф. Кук).

Важнейшие географические открытия и путешествия в XX веке (И.Д. Папанин, Н.И. Вавилов, Р. Амундсен, Р. Скотт, И.М. Сомов и А.Ф. Трешников (руководители 1 и 2 советской антарктической экспедиций), В.А. Обручев).

Описание и нанесение на контурную карту географических объектов одного из изученных маршрутов.

#### **Главные закономерности природы Земли.**

**Литосфера и рельеф Земли.** История Земли как планеты. Литосферные плиты. Сейсмические пояса Земли. Строение земной коры. Типы земной коры, их отличия. Формирование современного рельефа Земли. *Влияние строения земной коры на облик Земли.*

Атмосфера и климаты Земли. Распределение температуры, осадков, поясов атмосферного давления на Земле и их отражение на климатических картах. Разнообразие климата на Земле. Климатообразующие факторы. Характеристика воздушных масс Земли. Характеристика основных и переходных климатических поясов Земли. Влияние климатических условий на жизнь людей. Влияние современной хозяйственной деятельности людей

на климат Земли. Расчет угла падения солнечных лучей в зависимости от географической широты, абсолютной высоты местности по разности атмосферного давления, расчет температуры воздуха тропосферы на заданной высоте, расчет средних значений (температуры воздуха, амплитуды и др. показателей).

**Мировой океан - основная часть гидросферы.** Мировой океан и его части. Этапы изучения Мирового океана. Океанические течения. Система океанических течений. Тихий океан. Характерные черты природы океана и его отличительные особенности. Атлантический океан. Характерные черты природы океана и его отличительные особенности. Северный Ледовитый океан. Характерные черты природы океана и его отличительные особенности. Индийский океан. Характерные черты природы океана и его отличительные особенности.

**Географическая оболочка.** Свойства и особенности строения географической оболочки. Общие географические закономерности целостность, зональность, ритмичность и их значение. Географическая зональность. Природные зоны Земли (выявление по картам зональности в природе материков). Высотная поясность.

#### **Характеристика материков Земли.**

**Южные материки.** Особенности южных материков Земли.

**Африка.** Географическое положение Африки и история исследования. Рельеф и полезные ископаемые. Климат и внутренние воды. Характеристика и оценка климата отдельных территорий Африки для жизни людей. Природные зоны Африки. Эндемики. Определение причин природного разнообразия материка. Население Африки, политическая карта. Особенности стран Северной Африки (регион высоких гор, сурового климата, пустынь и оазисов, а также родина древних цивилизаций, современный район добычи нефти и газа). Особенности стран Западной и Центральной Африки (регион саванн и непроходимых гилей, с развитой охотой на диких животных, эксплуатация местного населения на плантациях и при добыче полезных ископаемых).

Особенности стран Восточной Африки (регион вулканов и разломов, национальных парков, центр происхождения культурных растений и древних государств).

Особенности стран Южной Африки (регион гор причудливой формы и пустынь, с развитой мировой добычей алмазов и самой богатой страной континента (ЮАР)).

**Австралия и Океания.** Географическое положение, история исследования, особенности природы материка. Эндемики.

Австралийский Союз (географический уникум - страна-материк; самый маленький материк, но одна из крупнейших по территории стран мира; выделение особого культурного типа австралийско-новозеландского города, отсутствие соседства отсталых и развитых территорий, слабо связанных друг с другом; высокоразвитая экономика страны основывается на своих ресурсах).

Океания (уникальное природное образование - крупнейшее в мире скопление островов; специфические особенности трех островных групп: Меланезия - «черные острова» (так как проживающие здесь папуасы и меланезийцы имеют более темную кожу по сравнению с другими жителями Океании), Микронезия и Полинезия - «маленькие» и «многочисленные острова»).

**Южная Америка.** Географическое положение, история исследования и особенности рельефа материка. Климат и внутренние воды. Южная Америка - самый влажный материк. Природные зоны. Высотная поясность Анд. Эндемики. Изменение природы. Население Южной Америки (влияние испанской и португальской колонизации на жизнь коренного населения). Страны востока и запада материка (особенности образа жизни населения и хозяйственной деятельности).

**Антарктида.** Антарктида - уникальный материк на Земле (самый холодный и удаленный, с шельфовыми ледниками и антарктическими оазисами). Освоение человеком Антарктиды. Цели международных исследований материка в 20-21 веке. Современные исследования и разработки в Антарктиде.

**Северные материки.** Особенности северных материков Земли.

**Северная Америка.** Географическое положение, история открытия и исследования Северной Америки (Новый Свет). Особенности рельефа и полезные ископаемые. Климат, внутренние воды. Природные зоны. Меридиональное расположение природных зон на территории Северной Америки. Изменения природы под влиянием деятельности человека. Эндемики. Особенности природы материка. Особенности населения (коренное население и потомки переселенцев).

Характеристика двух стран материка: Канады и Мексики. Описание США - как одной из ведущих стран современного мира.

**Евразия.** Географическое положение, история исследования материка. Рельеф и полезные ископаемые Евразии. Климатические особенности материка. Влияние климата на хозяйственную деятельность людей. Реки, озера материка. Многолетняя мерзлота, современное оледенение. Природные зоны материка. Эндемики.

Зарубежная Европа. Страны Северной Европы (население, образ жизни и культура региона, влияние моря и теплого течения на жизнь и хозяйственную деятельность людей).

Страны Средней Европы (население, образ жизни и культура региона, высокое развитие стран региона, один из главных центров мировой экономики).

Страны Восточной Европы (население, образ жизни и культура региона, благоприятные условия для развития хозяйства, поставщики сырья, сельскохозяйственной продукции и продовольствия в более развитые европейские страны).

Страны Южной Европы (население, образ жизни и культура региона, влияние южного прибрежного положения на жизнь и хозяйственную

деятельность людей (международный туризм, экспорт субтропических культур (цитрусовых, маслин)), продуктов их переработки (оливковое масло, консервы, соки), вывоз продукции легкой промышленности (одежды, обуви)).

Зарубежная Азия. Страны Юго-Западной Азии (особенности положения региона (на границе трех частей света), население, образ жизни и культура региона (центр возникновения двух мировых религий), специфичность природных условий и ресурсов и их отражение на жизни людей (наличие пустынь, оазисов, нефти и газа), горячая точка планеты).

Страны Центральной Азии (влияние большой площади территории, имеющей различные природные условия, на население (его неоднородность), образ жизни (постсоветское экономическое наследие, сложная политическая ситуация) и культуру региона).

Страны Восточной Азии (население (большая численность населения), образ жизни (влияние колониального и полуколониального прошлого, глубоких феодальных корней, периода длительной самоизоляции Японии и Китая) и культура региона (многообразие и тесное переплетение религий: даосизм и конфуцианство, буддизм и ламаизм, синтоизм, католицизм). Страны Южной Азии (влияние рельефа на расселение людей (концентрация населения в плодородных речных долинах), население (большая численность и «молодость»), образ жизни (распространение сельского образа жизни (даже в городах) и культура региона (центр возникновения древних религий - буддизма и индуизма; одна из самых «бедных и голодных территорий мира»)).

Страны Юго-Восточной Азии (использование выгодности положения в развитии стран региона (например, в Сингапуре расположены одни из самых крупных аэропортов и портов мира), население (главный очаг мировой эмиграции), образ жизни (характерны резкие различия в уровне жизни населения - от минимального в Мьянме до самого высокого в Сингапуре) и культура региона (влияние соседей на регион - двух мощных центров цивилизаций - Индии и Китая).

### **Взаимодействие природы и общества.**

Влияние закономерностей географической оболочки на жизнь и деятельность людей. Степень воздействия человека на природу на разных материках. Необходимость международного сотрудничества в использовании природы и ее охраны. Развитие природоохранной деятельности на современном этапе (Международный союз охраны природы, Международная Гидрографическая Организация, ЮНЕСКО и др.).

### **Территория России на карте мира.**

Характеристика географического положения России. Водные пространства, омывающие территорию России. Государственные границы территории России. Россия на карте часовых поясов. Часовые зоны России. Местное, поясное время, его роль в хозяйстве и жизни людей. История освоения и заселения территории России в XI - XVI вв. История освоения и



заселения территории России в XVII - XVIII вв. История освоения и заселения территории России в XIX-XXI вв.

### **Общая характеристика природы России.**

**Рельеф и полезные ископаемые России.** Геологическое строение территории России. Геохронологическая таблица. Тектоническое строение территории России. Основные формы рельефа России, взаимосвязь с тектоническими структурами. Факторы образования современного рельефа. Закономерности размещения полезных ископаемых на территории России. Изображение рельефа на картах разного масштаба. Построение профиля рельефа. **Климат России.** Характерные особенности климата России и климатообразующие факторы. Закономерности циркуляции воздушных масс на территории России (циклон, антициклон, атмосферный фронт). Закономерности распределения основных элементов климата на территории России. Суммарная солнечная радиация. Определение величин суммарной солнечной радиации на разных территориях России. Климатические пояса и типы климата России. Человек и климат. Неблагоприятные и опасные климатические явления. Прогноз и прогнозирование. Значение прогнозирования погоды. Работа с климатическими и синоптическими картами, картодиаграммами. Определение зенитального положения Солнца. **Внутренние воды России.** Разнообразие внутренних вод России. Особенности российских рек. Разнообразие рек России. Режим рек. Озера. Классификация озёр. Подземные воды, болота, многолетняя мерзлота, ледники, каналы и крупные водохранилища. Водные ресурсы в жизни человека.

**Почвы России.** Образование почв и их разнообразие на территории России. Почвообразующие факторы и закономерности распространения почв. Земельные и почвенные ресурсы России. Значение рационального использования и охраны почв.

**Растительный и животный мир России.** Разнообразие растительного и животного мира России. Охрана растительного и животного мира. Биологические ресурсы России.

### **Природно-территориальные комплексы России.**

**Природное районирование.** Природно-территориальные комплексы (ПТК): природные, природно-антропогенные и антропогенные. Природное районирование территории России. Природные зоны России. Зона арктических пустынь, тундры и лесотундры. Разнообразие лесов России: тайга, смешанные и широколиственные леса. Лесостепи, степи и полупустыни. Высотная поясность.

**Крупные природные комплексы России.** Русская равнина (одна из крупнейших по площади равнин мира, древняя равнина; разнообразие рельефа; благоприятный климат; влияние западного переноса на увлажнение территории; разнообразие внутренних вод и ландшафтов). Север Русской равнины (пологая равнина, богатая полезными ископаемыми; влияние теплого течения на жизнь портовых городов; полярные ночь и день;

особенности расселения населения (к речным долинам: переувлажненность, плодородие почв на заливных лугах, транспортные пути, рыбные ресурсы)).

Центр Русской равнины (всхолмленная равнина с возвышенностями; центр Русского государства, особенности ГП: на водоразделе (между бассейнами Черного, Балтийского, Белого и Каспийского морей).

Юг Русской равнины (равнина с оврагами и балками, на формирование которых повлияли и природные факторы (всхолмленность рельефа, легкоразмываемые грунты), и социальноэкономические (чрезмерная вырубка лесов, распашка лугов); богатство почвенными (черноземы) и минеральными (железные руды) ресурсами и их влияние на природу, и жизнь людей).

Южные моря России: история освоения, особенности природы морей, ресурсы, значение.

Крым (географическое положение, история освоения полуострова, особенности природы (равнинная, предгорная и горная части; особенности климата; природные отличия территории полуострова; уникальность природы)).

Кавказ (предгорная и горная части; молодые горы с самой высокой точкой страны; особенности климата в западных и восточных частях; высотная поясность; природные отличия территории; уникальность природы Черноморского побережья).

Урал (особенности географического положения; район древнего горообразования; богатство полезными ископаемыми; суровость климата на севере и влияние континентальности на юге; высотная поясность и широтная зональность).

Урал (изменение природных особенностей с запада на восток, с севера на юг).

Обобщение знаний по особенностям природы европейской части России.

Моря Северного Ледовитого океана: история освоения, особенности природы морей, ресурсы, значение. Северный морской путь.

Западная Сибирь (крупнейшая равнина мира; преобладающая высота рельефа; зависимость размещения внутренних вод от рельефа и от зонального соотношения тепла и влаги; природные зоны - размещение, влияние рельефа, наибольшая по площади, изменения в составе природных зон, сравнение состава природных зон с Русской равниной).

Западная Сибирь: природные ресурсы, проблемы рационального использования и экологические проблемы.

Средняя Сибирь (сложность и многообразие геологического строения, развитие физикогеографических процессов (речные долины с хорошо выраженными террасами и многочисленные мелкие долины), климат резко континентальный, многолетняя мерзлота, характер полезных ископаемых и формирование природных комплексов).

Северо-Восточная Сибирь (разнообразие и контрастность рельефа (котловинность рельефа, горные хребты, переходящие в северные

низменности; суровость климата; многолетняя мерзлота; реки и озера; влияние климата на природу; особенности природы).

Горы Южной Сибири (географическое положение, контрастный горный рельеф, континентальный климат и их влияние на особенности формирования природы района).

Алтай, Саяны, Прибайкалье, Забайкалье (особенности положения, геологическое строение и история развития, климат и внутренние воды, характерные типы почв, особенности природы). Байкал. Уникальное творение природы. Особенности природы. Образование котловины. Байкал - как объект Всемирного природного наследия (уникальность, современные экологические проблемы и пути решения).

Дальний Восток (положение на Тихоокеанском побережье; сочетание горных хребтов и межгорных равнин; преобладание муссонного климата на юге и муссонообразного и морского на севере, распространение равнинных, лесных и тундровых, горно-лесных и гольцовых ландшафтов).

Чукотка, Приамурье, Приморье (географическое положение, история исследования, особенности природы).

Камчатка, Сахалин, Курильские острова (географическое положение, история исследования, особенности природы).

### **Население России.**

Численность населения и ее изменение в разные исторические периоды. Воспроизводство населения. Показатели рождаемости, смертности, естественного и миграционного прироста / убыли. Характеристика половозрастной структуры населения России. Миграции населения в России. Особенности географии рынка труда России. Этнический состав населения России. Разнообразие этнического состава населения России. Религии народов России.

Географические особенности размещения населения России. Городское и сельское население. Расселение и урбанизация. Типы населённых пунктов. Города России их классификация. **География своей местности.**

Географическое положение и рельеф. История освоения. Климатические особенности своего региона проживания. Реки и озера, каналы и водохранилища. Природные зоны. Характеристика основных природных комплексов своей местности. Природные ресурсы. Экологические проблемы и пути их решения. Особенности населения своего региона.

### **Хозяйство России.**

**Общая характеристика хозяйства. Географическое районирование.** Экономическая и социальная география в жизни современного общества. Понятие хозяйства. Отраслевая структура хозяйства. Сферы хозяйства. Этапы развития хозяйства. Этапы развития экономики России. Географическое районирование. Административно-территориальное устройство Российской Федерации.

**Главные отрасли и межотраслевые комплексы.** Сельское хозяйство. Отраслевой состав сельского хозяйства. Растениеводство. Животноводство.

Отраслевой состав животноводства. География животноводства. Агропромышленный комплекс. Состав АПК. Пищевая и легкая промышленность. Лесной комплекс. Состав комплекса. Основные места лесозаготовок. Целлюлозно-бумажная промышленность. Топливно-энергетический комплекс. Топливноэнергетический комплекс. Угольная промышленность. Нефтяная и газовая промышленность. Электроэнергетика. Типы электростанций. Особенности размещения электростанция. Единая энергосистема страны. Перспективы развития. Metallургический комплекс. Черная и цветная металлургия. Особенности размещения. Проблемы и перспективы развития отрасли. Машиностроительный комплекс. Специализация. Кооперирование. Связи с другими отраслями. Особенности размещения. ВПК. Отраслевые особенности военно-промышленного комплекса. Химическая промышленность. Состав отрасли. Особенности размещения. Перспективы развития. Транспорт. Виды транспорта. Значение для хозяйства. Транспортная сеть. Проблемы транспортного комплекса. Информационная инфраструктура. Информация и общество в современном мире. Типы телекоммуникационных сетей. Сфера обслуживания. Рекреационное хозяйство. Территориальное (географическое) разделение труда.

*Хозяйство своей местности.*

*Особенности ЭГП, природно-ресурсный потенциал, население и характеристика хозяйства своего региона. Особенности территориальной структуры хозяйства, специализация района. География важнейших отраслей хозяйства своей местности.*

### **Районы России.**

**Европейская часть России.** Центральная Россия: особенности формирования территории, ЭГП, природно-ресурсный потенциал, особенности населения, географический фактор в расселении, народные промыслы. Этапы развития хозяйства Центрального района. Хозяйство Центрального района. Специализация хозяйства. География важнейших отраслей хозяйства. *Города Центрального района. Древние города, промышленные и научные центры.* Функциональное значение городов. Москва - столица Российской Федерации. Центрально-Черноземный район: особенности ЭГП, природно-ресурсный потенциал, население и характеристика хозяйства. Особенности территориальной структуры хозяйства, специализация района. География важнейших отраслей хозяйства.

Волго-Вятский район: особенности ЭГП, природно-ресурсный потенциал, население и характеристика хозяйства. Особенности территориальной структуры хозяйства, специализация района. География важнейших отраслей хозяйства.

Северо-Западный район: особенности ЭГП, природно-ресурсный потенциал, население, древние города района и характеристика хозяйства. Особенности территориальной структуры хозяйства, специализация района. География важнейших отраслей хозяйства.

Калининградская область: особенности ЭГП, природно-ресурсный потенциал, население и характеристика хозяйства. Рекреационное хозяйство района. Особенности территориальной структуры хозяйства, специализация. География важнейших отраслей хозяйства.

*Моря Атлантического океана, омывающие Россию: транспортное значение, ресурсы.* Европейский Север: история освоения, особенности ЭГП, природно-ресурсный потенциал, население и характеристика хозяйства. Особенности территориальной структуры хозяйства, специализация района. География важнейших отраслей хозяйства.

Поволжье: особенности ЭГП, природно-ресурсный потенциал, население и характеристика хозяйства. Особенности территориальной структуры хозяйства, специализация района. География важнейших отраслей хозяйства.

Крым: особенности ЭГП, природно-ресурсный потенциал, население и характеристика хозяйства. Рекреационное хозяйство. Особенности территориальной структуры хозяйства, специализация. География важнейших отраслей хозяйства.

Северный Кавказ: особенности ЭГП, природно-ресурсный потенциал, население и характеристика хозяйства. Рекреационное хозяйство. Особенности территориальной структуры хозяйства, специализация. География важнейших отраслей хозяйства.

*Южные моря России: транспортное значение, ресурсы.*

Уральский район: особенности ЭГП, природно-ресурсный потенциал, этапы освоения, население и характеристика хозяйства. Особенности территориальной структуры хозяйства, специализация района. География важнейших отраслей хозяйства.

### **Азиатская часть России.**

Западная Сибирь: особенности ЭГП, природно-ресурсный потенциал, этапы и проблемы освоения, население и характеристика хозяйства. Особенности территориальной структуры хозяйства, специализация района. География важнейших отраслей хозяйства.

*Моря Северного Ледовитого океана: транспортное значение, ресурсы.*

Восточная Сибирь: особенности ЭГП, природно-ресурсный потенциал, этапы и проблемы освоения, население и характеристика хозяйства. Особенности территориальной структуры хозяйства, специализация района. География важнейших отраслей хозяйства.

*Моря Тихого океана: транспортное значение, ресурсы.*

Дальний Восток: формирование территории, этапы и проблемы освоения, особенности ЭГП, природно-ресурсный потенциал, население и характеристика хозяйства. Особенности территориальной структуры хозяйства, специализация района. Роль территории Дальнего Востока в социально-экономическом развитии РФ. География важнейших отраслей хозяйства.

### **Россия в мире.**

Россия в современном мире (место России в мире по уровню экономического развития, участие в экономических и политических организациях). Россия в мировом хозяйстве (главные внешнеэкономические партнеры страны, структура и география экспорта и импорта товаров и услуг). Россия в мировой политике. Россия и страны СНГ.

### **Примерные темы практических работ**

- Работа с картой «Имена на карте».
- Описание и нанесение на контурную карту географических объектов изученных маршрутов путешественников.
- Определение зенитального положения Солнца в разные периоды года.
- Определение координат географических объектов по карте.
- Определение положения объектов относительно друг друга:
- Определение направлений и расстояний по глобусу и карте.
- Определение высот и глубин географических объектов с использованием шкалы высот и глубин.
- Определение азимута.
- Ориентирование на местности.
- Составление плана местности.
- Работа с коллекциями минералов, горных пород, полезных ископаемых.
- Работа с картографическими источниками: нанесение элементов рельефа.
- Описание элементов рельефа. Определение и объяснение изменений элементов рельефа своей местности под воздействием хозяйственной деятельности человека.
- Работа с картографическими источниками: нанесение объектов гидрографии.
- Описание объектов гидрографии.
- Ведение дневника погоды.
- Работа с метеоприборами (проведение наблюдений и измерений, фиксация результатов, обработка результатов наблюдений) .
- Определение средних температур, амплитуды и построение графиков.
- Работа с графическими и статистическими данными, построение розы ветров, диаграмм облачности и осадков по имеющимся данным, анализ полученных данных.
- Решение задач на определение высоты местности по разности атмосферного давления, расчет температуры воздуха в зависимости от высоты местности.
- Изучение природных комплексов своей местности.
- Описание основных компонентов природы океанов Земли.
- Создание презентационных материалов об океанах на основе различных источников информации.
- Описание основных компонентов природы материков Земли.
- Описание природных зон Земли.

- Создание презентационных материалов о материке на основе различных источников информации.
- Прогнозирование перспективных путей рационального природопользования.
- Определение ГП и оценка его влияния на природу и жизнь людей в России.
- Работа с картографическими источниками: нанесение особенностей географического положения России.
- Оценивание динамики изменения границ России и их значения.  
Написание эссе о роли русских землепроходцев и исследователей в освоении и изучении территории России.
- Решение задач на определение разницы во времени различных территорий России.
- Выявление взаимозависимостей тектонической структуры, формы рельефа, полезных ископаемых на территории России.
- Работа с картографическими источниками: нанесение элементов рельефа России.
- Описание элементов рельефа России.
- Построение профиля своей местности.
- Работа с картографическими источниками: нанесение объектов гидрографии России
- Описание объектов гидрографии России.
- Определение закономерностей распределения солнечной радиации, радиационного баланса, выявление особенностей распределения средних температур января и июля на территории России.
- Распределение количества осадков на территории России, работа с климатограммами.
- Описание характеристики климата своего региона.
- Составление прогноза погоды на основе различных источников информации.
- Описание основных компонентов природы России.
- Создание презентационных материалов о природе России на основе различных источников информации.
- Сравнение особенностей природы отдельных регионов страны.
- Определение видов особо охраняемых природных территорий России и их особенностей.
- Работа с разными источниками информации: чтение и анализ диаграмм, графиков, схем, карт и статистических материалов для определения особенностей географии населения России.
- Определение особенностей размещения крупных народов России.
- Определение, вычисление и сравнение показателей естественного прироста населения в разных частях России.
- Чтение и анализ половозрастных пирамид.

- Оценивание демографической ситуации России и отдельных ее территорий.
- Определение величины миграционного прироста населения в разных частях России.
- Определение видов и направлений внутренних и внешних миграций, объяснение причин, составление схемы.
- Объяснение различий в обеспеченности трудовыми ресурсами отдельных регионов России.
- Оценивание уровня урбанизации отдельных регионов России.
- Описание основных компонентов природы своей местности.
- Создание презентационных материалов о природе, проблемах и особенностях населения своей местности на основе различных источников информации.
- Работа с картографическими источниками: нанесение субъектов, экономических районов и федеральных округов РФ.
- Работа с разными источниками информации: чтение и анализ диаграмм, графиков, схем, карт и статистических материалов для определения особенностей хозяйства России.
- Сравнение двух и более экономических районов России по заданным характеристикам.
- Создание презентационных материалов об экономических районах России на основе различных источников информации.
- Составление картосхем и других графических материалов, отражающих экономические, политические и культурные взаимосвязи России с другими государствами.

#### **2.2.2.9. Математика. Алгебра. Геометрия**

Содержание курсов математики 5-6 классов, алгебры и геометрии 7-9 классов объединено как в исторически сложившиеся линии (числовая, алгебраическая, геометрическая, функциональная и др.), так и в относительно новые (стохастическая линия, «реальная математика»). Отдельно представлены линия сюжетных задач, историческая линия.

#### **Элементы теории множеств и математической логики**

Согласно ФГОС основного общего образования в курс математики введен раздел «Логика», который *не предполагает дополнительных часов на изучении и встраивается в различные темы курсов математики и информатики и предворяется ознакомлением с элементами теории множеств.*

#### **Множества и отношения между ними**

*Множество, характеристическое свойство множества, элемент множества, пустое, конечное, бесконечное множество. Отношение принадлежности, включения, равенства. Элементы множества, способы задания множеств, распознавание подмножеств и элементов подмножеств с использованием кругов Эйлера.*

#### **Операции над множествами**



*Пересечение и объединение множеств. Разность множеств, дополнение множества. Интерпретация операций над множествами с помощью кругов Эйлера.*

### **Элементы логики**

Определение. Утверждения. Аксиомы и теоремы. Доказательство. Доказательство от противного. Теорема, обратная данной. Пример и контрпример.

### **Высказывания**

Истинность и ложность высказывания.

### **Содержание курса математики в 5-6 классах**

#### **Натуральные числа и ноль** **Натуральный ряд чисел и его свойства**

Натуральное число, множество натуральных чисел и его свойства, изображение натуральных чисел точками на числовой прямой. Использование свойств натуральных чисел при решении задач.

#### **Запись и чтение натуральных чисел**

Различие между цифрой и числом. Позиционная запись натурального числа, поместное значение цифры, разряды и классы, соотношение между двумя соседними разрядными единицами, чтение и запись натуральных чисел.

#### **Округление натуральных чисел**

Необходимость округления. Правило округления натуральных чисел.

#### **Сравнение натуральных чисел, сравнение с числом 0**

Понятие о сравнении чисел, сравнение натуральных чисел друг с другом и с нулём, математическая запись сравнений, способы сравнения чисел.

#### **Действия с натуральными числами**

Сложение и вычитание, компоненты сложения и вычитания, связь между ними, нахождение суммы и разности, изменение суммы и разности при изменении компонентов сложения и вычитания.

Умножение и деление, компоненты умножения и деления, связь между ними, умножение и сложение в столбик, деление уголком, проверка результата с помощью прикидки и обратного действия.

Переместительный и сочетательный законы сложения и умножения, распределительный закон умножения относительно сложения, *обоснование алгоритмов выполнения арифметических действий.*

#### **Степень с натуральным показателем**

Запись числа в виде суммы разрядных слагаемых, порядок выполнения действий в выражениях, содержащих степень, вычисление значений выражений, содержащих степень.

#### **Числовые выражения**

Числовое выражение и его значение, порядок выполнения действий.

#### **Деление с остатком**

Деление с остатком на множестве натуральных чисел, *свойства деления с остатком.* Практические задачи на деление с остатком.

## **Свойства и признаки делимости**

Свойство делимости суммы (разности) на число. Признаки делимости на 2, 3, 5, 9, 10. *Признаки делимости на 4, 6, 8, 11. Доказательство признаков делимости.* Решение практических задач с применением признаков делимости.

### **Разложение числа на простые множители**

Простые и составные числа, *решето Эратосфена.*

*Разложение натурального числа на множители, разложение на простые множители. Количество делителей числа, алгоритм разложения числа на простые множители, основная теорема арифметики.*

### **Алгебраические выражения**

Использование букв для обозначения чисел, вычисление значения алгебраического выражения, применение алгебраических выражений для записи свойств арифметических действий, преобразование алгебраических выражений.

### **Делители и кратные**

Делитель и его свойства, общий делитель двух и более чисел, наибольший общий делитель, взаимно простые числа, нахождение наибольшего общего делителя. Кратное и его свойства, общее кратное двух и более чисел, наименьшее общее кратное, способы нахождения наименьшего общего кратного.

### **Дроби**

#### **Обыкновенные дроби**

Доля, часть, дробное число, дробь. Дробное число как результат деления. Правильные и неправильные дроби, смешанная дробь (смешанное число).

Запись натурального числа в виде дроби с заданным знаменателем, преобразование смешанной дроби в неправильную дробь и наоборот.

Приведение дробей к общему знаменателю. Сравнение обыкновенных дробей.

Сложение и вычитание обыкновенных дробей. Умножение и деление обыкновенных дробей. Арифметические действия со смешанными дробями.

Арифметические действия с дробными числами.

*Способы рационализации вычислений и их применение при выполнении действий.*

#### **Десятичные дроби**

Целая и дробная части десятичной дроби. Преобразование десятичных дробей в обыкновенные. Сравнение десятичных дробей. Сложение и вычитание десятичных дробей. Округление десятичных дробей. Умножение и деление десятичных дробей. *Преобразование обыкновенных дробей в десятичные дроби. Конечные и бесконечные десятичные дроби.*

#### **Отношение двух чисел**

Масштаб на плане и карте. Пропорции. Свойства пропорций, применение пропорций и отношений при решении задач.

#### **Среднее арифметическое чисел**

Среднее арифметическое двух чисел. Изображение среднего арифметического двух чисел на числовой прямой. Решение практических задач с применением среднего арифметического. *Среднее арифметическое нескольких чисел.*

### **Проценты**

Понятие процента. Вычисление процентов от числа и числа по известному проценту, выражение отношения в процентах. Решение несложных практических задач с процентами.

### **Диаграммы**

Столбчатые и круговые диаграммы. Извлечение информации из диаграмм. *Изображение диаграмм по числовым данным.*

### **Рациональные числа**

#### **Положительные и отрицательные числа**

Изображение чисел на числовой (координатной) прямой. Сравнение чисел. Модуль числа, геометрическая интерпретация модуля числа. Действия с положительными и отрицательными числами. Множество целых чисел.

*Понятие о рациональном числе. Первичное представление о множестве рациональных чисел. Действия с рациональными числами.*

#### **Решение текстовых задач**

**Единицы измерений:** длины, площади, объёма, массы, времени, скорости. Зависимости между единицами измерения каждой величины. Зависимости между величинами: скорость, время, расстояние; производительность, время, работа; цена, количество, стоимость.

#### **Задачи на все арифметические действия**

Решение текстовых задач арифметическим способом. Использование таблиц, схем, чертежей, других средств представления данных при решении задачи.

#### **Задачи на движение, работу и покупки**

Решение несложных задач на движение в противоположных направлениях, в одном направлении, движение по реке по течению и против течения. Решение задач на совместную работу. Применение дробей при решении задач.

#### **Задачи на части, доли, проценты**

Решение задач на нахождение части числа и числа по его части. Решение задач на проценты и доли. Применение пропорций при решении задач.

#### **Логические задачи**

Решение несложных логических задач. *Решение логических задач с помощью графов, таблиц.* **Основные методы решения текстовых задач:** арифметический, перебор вариантов.

### **Наглядная геометрия**

Фигуры в окружающем мире. Наглядные представления о фигурах на плоскости: прямая, отрезок, луч, угол, ломаная, многоугольник, окружность, круг. Четырёхугольник, прямоугольник, квадрат. Треугольник, *виды треугольников.* *Правильные многоугольники.* Изображение основных

геометрических фигур. *Взаимное расположение двух прямых, двух окружностей, прямой и окружности.* Длина отрезка, ломаной. Единицы измерения длины. Построение отрезка заданной длины. Виды углов. Градусная мера угла. Измерение и построение углов с помощью транспортира.

Периметр многоугольника. Понятие площади фигуры; единицы измерения площади. Площадь прямоугольника, квадрата. Приближенное измерение площади фигур на клетчатой бумаге. *Равновеликие фигуры.*

Наглядные представления о пространственных фигурах: куб, параллелепипед, призма, пирамида, шар, сфера, конус, цилиндр. Изображение пространственных фигур. *Примеры сечений. Многогранники. Правильные многогранники.* Примеры разверток многогранников, цилиндра и конуса.

Понятие объема; единицы объема. Объем прямоугольного параллелепипеда, куба.

Понятие о равенстве фигур. Центральная, осевая и зеркальная симметрии. Изображение симметричных фигур.

Решение практических задач с применением простейших свойств фигур.

### **История математики**

*Появление цифр, букв, иероглифов в процессе счёта и распределения продуктов на Древнем Ближнем Востоке. Связь с Неолитической революцией.*

*Рождение шестидесятеричной системы счисления. Появление десятичной записи чисел. Рождение и развитие арифметики натуральных чисел. НОК, НОД, простые числа. Решето Эратосфена.*

*Появление нуля и отрицательных чисел в математике древности. Роль Диофанта. Почему  $\frac{1}{2}$ ? Дроби в Вавилоне, Египте, Риме. Открытие десятичных дробей. Старинные системы мер. Десятичные дроби и метрическая система мер. Л. Магницкий.*

### **Содержание курса математики в 7-9 классах Алгебра**

#### **Числа**

##### **Рациональные числа**

Множество рациональных чисел. Сравнение рациональных чисел. Действия с рациональными числами. *Представление рационального числа десятичной дробью.*

##### **Иррациональные числа**

Понятие иррационального числа. Распознавание иррациональных чисел. Примеры доказательств в алгебре. Иррациональность числа  $\sqrt{2}$ . Применение в геометрии. *Сравнение иррациональных чисел. Множество действительных чисел.*

##### **Тождественные преобразования**

## **Числовые и буквенные выражения**

Выражение с переменной. Значение выражения. Подстановка выражений вместо переменных.

### **Целые выражения**

Степень с натуральным показателем и её свойства. Преобразования выражений, содержащих степени с натуральным показателем.

Одночлен, многочлен. Действия с одночленами и многочленами (сложение, вычитание, умножение). Формулы сокращённого умножения: разность квадратов, квадрат суммы и разности. Разложение многочлена на множители: вынесение общего множителя за скобки, группировка, применение формул сокращённого умножения. Квадратный трёхчлен, разложение квадратного трёхчлена на множители.

### **Дробно-рациональные выражения**

Степень с целым показателем. Преобразование дробно-линейных выражений: сложение, умножение, деление. Алгебраическая дробь. Допустимые значения переменных в дробно-рациональных выражениях. Сокращение алгебраических дробей. Приведение алгебраических дробей к общему знаменателю. Действия с алгебраическими дробями: сложение, вычитание, умножение, деление, возведение в степень. Преобразование выражений, содержащих знак модуля.

### **Квадратные корни**

Арифметический квадратный корень. Преобразование выражений, содержащих квадратные корни: умножение, деление, вынесение множителя из-под знака корня, внесение множителя под знак корня.

### **Уравнения и неравенства Равенства**

Числовое равенство. Свойства числовых равенств. Равенство с переменной.

### **Уравнения**

Понятие уравнения и корня уравнения. Представление о равносильности уравнений. Область определения уравнения (область допустимых значений переменной).

### **Линейное уравнение и его корни**

Решение линейных уравнений. Линейное уравнение с параметром. Количество корней линейного уравнения. Решение линейных уравнений с параметром.

### **Квадратное уравнение и его корни**

Квадратные уравнения. Неполные квадратные уравнения. Дискриминант квадратного уравнения. Формула корней квадратного уравнения. Теорема Виета. Теорема, обратная теореме Виета. Решение квадратных уравнений: использование формулы для нахождения корней, графический метод решения, разложение на множители, подбор корней с использованием теоремы Виета. Количество корней квадратного уравнения в зависимости от его дискриминанта. Биквадратные уравнения. Уравнения, сводимые к линейным и квадратным. Квадратные уравнения с параметром.

## Дробно-рациональные уравнения

Решение простейших дробно-линейных уравнений. Решение дробно-рациональных уравнений. Методы решения уравнений: методы равносильных преобразований, метод замены переменной, графический метод. Использование свойств функций при решении уравнений.

$$\sqrt{f(x)}=a,$$

Простейшие иррациональные уравнения вида

Уравнения вида  $x^n = a$ . Уравнения в целых числах.

### Системы уравнений

Уравнение с двумя переменными. Линейное уравнение с двумя переменными. Прямая как графическая интерпретация линейного уравнения с двумя переменными.

Понятие системы уравнений. Решение системы уравнений.

Методы решения систем линейных уравнений с двумя переменными: графический метод, метод сложения, метод подстановки.

Системы линейных уравнений с параметром.

### **Неравенства**

Числовые неравенства. Свойства числовых неравенств. Проверка справедливости неравенств при заданных значениях переменных.

Неравенство с переменной. Строгие и нестрогие неравенства. Область определения неравенства (область допустимых значений переменной).

Решение линейных неравенств.

Квадратное неравенство и его решения. Решение квадратных неравенств: использование свойств и графика квадратичной функции, метод интервалов. Запись решения квадратного неравенства.

Решение целых и дробно-рациональных неравенств методом интервалов.

### **Системы неравенств**

Системы неравенств с одной переменной. Решение систем неравенств с одной переменной: линейных, квадратных. Изображение решения системы неравенств на числовой прямой. Запись решения системы неравенств.

### **Функции Понятие функции**

Декартовы координаты на плоскости. Формирование представлений о метапредметном понятии «координаты». Способы задания функций: аналитический, графический, табличный. График функции. Примеры функций, получаемых в процессе исследования различных реальных процессов и решения задач. Значение функции в точке. Свойства функций: область определения, множество значений, нули, промежутки знакопостоянства, чётность/нечётность, промежутки возрастания и убывания, наибольшее и наименьшее значения. Исследование функции по её графику.

Представление об асимптотах.

Непрерывность функции. Кусочно заданные функции.

## **Линейная функция**

Свойства и график линейной функции. Угловой коэффициент прямой. Расположение графика линейной функции в зависимости от её углового коэффициента и свободного члена. Нахождение коэффициентов линейной функции по заданным условиям: прохождение прямой через две точки с заданными координатами, прохождение прямой через данную точку и параллельной данной прямой.

## **Квадратичная функция**

Свойства и график квадратичной функции (парабола). Построение графика квадратичной функции по точкам. Нахождение нулей квадратичной функции, множества значений, промежутков знакопостоянства, промежутков монотонности.

## **Обратная пропорциональность**

Свойства функции  $Y = \sim Y =$  Гипербола.

Графики функций. Преобразование графика функции  $y = f(x)$  для построения графиков функций вида  $t$

Графики функций  $Y = cax$ ,  $y = \frac{1}{x}$ ,  $y = U = V^x$ ,  $y = |x|$ .

## **Последовательности и прогрессии**

Числовая последовательность. Примеры числовых последовательностей. Бесконечные последовательности. Арифметическая прогрессия и её свойства. Геометрическая прогрессия. *Формула общего члена и суммы n первых членов арифметической и геометрической прогрессий. Сходящаяся геометрическая прогрессия.*

## **Решение текстовых задач**

### **Задачи на все арифметические действия**

Решение текстовых задач арифметическим способом. Использование таблиц, схем, чертежей, других средств представления данных при решении задачи.

### **Задачи на движение, работу и покупки**

Анализ возможных ситуаций взаимного расположения объектов при их движении, соотношения объёмов выполняемых работ при совместной работе.

### **Задачи на части, доли, проценты**

Решение задач на нахождение части числа и числа по его части. Решение задач на проценты и доли. Применение пропорций при решении задач.

## **Логические задачи**

Решение логических задач. Решение логических задач с помощью графов, таблиц.

Основные методы решения текстовых задач: арифметический, алгебраический, перебор вариантов. Первичные представления о других методах решения задач (геометрические и графические методы).

## **Статистика и теория вероятностей**

Табличное и графическое представление данных, столбчатые и круговые диаграммы, графики, применение диаграмм и графиков для описания зависимостей реальных величин, извлечение информации из таблиц, диаграмм и графиков. Описательные статистические показатели числовых наборов: среднее арифметическое, *медиана*, наибольшее и наименьшее значения. Меры рассеивания: размах, *дисперсия* и *стандартное отклонение*.

Случайная изменчивость. Изменчивость при измерениях. Решающие правила. Закономерности в изменчивых величинах.

### **Случайные события**

Случайные опыты (эксперименты), элементарные случайные события (исходы). Вероятности элементарных событий. События в случайных экспериментах и благоприятствующие элементарные события. Вероятности случайных событий. Опыт с равновероятными элементарными событиями. Классические вероятностные опыты с использованием монет, кубиков. *Представление событий с помощью диаграмм Эйлера. Противоположные события, объединение и пересечение событий. Правило сложения вероятностей. Случайный выбор. Представление эксперимента в виде дерева. Независимые события. Умножение вероятностей независимых событий. Последовательные независимые испытания. Представление о независимых событиях в жизни.*

### **Элементы комбинаторики**

*Правило умножения, перестановки, факториал числа. Сочетания и число сочетаний. Формула числа сочетаний. Треугольник Паскаля. Опыт с большим числом равновероятных элементарных событий. Вычисление вероятностей в опытах с применением комбинаторных формул. Испытания Бернулли. Успех и неудача. Вероятности событий в серии испытаний Бернулли.*

### **Случайные величины**

*Знакомство со случайными величинами на примерах конечных дискретных случайных величин. Распределение вероятностей. Математическое ожидание. Свойства математического ожидания. Понятие о законе больших чисел. Измерение вероятностей. Применение закона больших чисел в социологии, страховании, в здравоохранении, обеспечении безопасности населения в чрезвычайных ситуациях*

## **Геометрия**

### **Геометрические фигуры**

Фигуры в геометрии и в окружающем мире

Геометрическая фигура. Формирование представлений о метапредметном понятии «фигура». Точка, линия, отрезок, прямая, луч, ломаная, плоскость, угол, биссектриса угла и её свойства, виды углов, многоугольники, круг.

Осевая симметрия геометрических фигур. Центральная симметрия геометрических фигур.

### **Многоугольники**



Многоугольник, его элементы и его свойства. Распознавание некоторых многоугольников. *Выпуклые и невыпуклые многоугольники. Правильные многоугольники.*

Треугольники. Высота, медиана, биссектриса, средняя линия треугольника. Равнобедренный треугольник, его свойства и признаки. Равносторонний треугольник. Прямоугольный, остроугольный, тупоугольный треугольники. Внешние углы треугольника. Неравенство треугольника.

Четырёхугольники. Параллелограмм, ромб, прямоугольник, квадрат, трапеция, равнобедренная трапеция. Свойства и признаки параллелограмма, ромба, прямоугольника, квадрата. **Окружность, круг**

Окружность, круг, их элементы и свойства; центральные и вписанные углы. Касательная *и секущая* к окружности, *их свойства*. Вписанные и описанные окружности для треугольников, *четырёхугольников, правильных многоугольников.*

### **Геометрические фигуры в пространстве (объёмные тела)**

*Многогранник и его элементы. Названия многогранников с разным положением и количеством граней.* Первичные представления о пирамиде, параллелепипеде, призме, сфере, шаре, цилиндре, конусе, их элементах и простейших свойствах.

### **Отношения**

**я**

### **Равенство фигур**

Свойства равных треугольников. Признаки равенства треугольников.

### **Параллельность прямых**

*Признаки и свойства параллельных прямых. Аксиома параллельности Евклида. Теорема Фалеса.*

### **Перпендикулярные прямые**

Прямой угол. Перпендикуляр к прямой. Наклонная, проекция. Серединный перпендикуляр к отрезку. *Свойства и признаки перпендикулярности.*

### **Подобие**

*Пропорциональные отрезки, подобие фигур. Подобные треугольники. Признаки подобия. Взаимное расположение прямой и окружности, двух окружностей.*

### **Измерения и вычисления Величины**

Понятие величины. Длина. Измерение длины. Единицы измерения длины. Величина угла. Градусная мера угла.

Понятие о площади плоской фигуры и её свойствах. Измерение площадей. Единицы измерения площади.

Представление об объёме и его свойствах. Измерение объёма. Единицы измерения объёмов.

### **Измерения и вычисления**

Инструменты для измерений и построений; измерение и вычисление углов, длин (расстояний), площадей. Тригонометрические функции острого

угла в прямоугольном треугольнике *Тригонометрические функции тупого угла*. Вычисление элементов треугольников с использованием тригонометрических соотношений. Формулы площади треугольника, параллелограмма и его частных видов, формулы длины окружности и площади круга. Сравнение и вычисление площадей. Теорема Пифагора. *Теорема синусов. Теорема косинусов. Расстояния*

Расстояние между точками. Расстояние от точки до прямой. *Расстояние между фигурами.*

### **Геометрические построения**

Геометрические построения для иллюстрации свойств геометрических фигур.

*Инструменты для построений: циркуль, линейка, угольник. Простейшие построения циркулем и линейкой: построение биссектрисы угла, перпендикуляра к прямой, угла, равного данному, Построение треугольников по трём сторонам, двум сторонам и углу между ними, стороне и двум прилежащим к ней углам.*

*Деление отрезка в данном отношении.*

### **Геометрические преобразования Преобразования**

Понятие преобразования. Представление о метапредметном понятии «преобразование». *Подобие.*

### **Движения**

*Осевая и центральная симметрия, поворот и параллельный перенос. Комбинации движений на плоскости и их свойства.*

### **Векторы и координаты на плоскости Векторы**

Понятие вектора, действия над векторами, использование векторов в физике, *разложение вектора на составляющие, скалярное произведение.*

### **Координаты**

*Основные понятия, координаты вектора, расстояние между точками. Координаты середины отрезка. Уравнения фигур.*

*Применение векторов и координат для решения простейших геометрических задач.*

### **История математики**

*Возникновение математики как науки, этапы её развития. Основные разделы математики. Выдающиеся математики и их вклад в развитие науки.*

*Бесконечность множества простых чисел. Числа и длины отрезков. Рациональные числа. Потребность в иррациональных числах. Школа Пифагора*

*Зарождение алгебры в недрах арифметики. Ал-Хорезми. Рождение буквенной символики. П. Ферма, Ф. Виет, Р. Декарт. История вопроса о нахождении формул корней алгебраических уравнений степеней, больших четырёх. Н. Тарталья, Дж. Кардано, Н.Х. Абель, Э. Галуа. Появление метода координат, позволяющего переводить геометрические объекты на*

язык алгебры. Появление графиков функций. Р. Декарт, П. Ферма. Примеры различных систем координат.

Задача Леонардо Пизанского (Фибоначчи) о кроликах, числа Фибоначчи. Задача о шахматной доске. Сходимость геометрической прогрессии.

Истоки теории вероятностей: страховое дело, азартные игры. П. Ферма, Б. Паскаль, Я. Бернулли, А.Н. Колмогоров.

От земледелия к геометрии. Пифагор и его школа. Фалес, Архимед. Платон и Аристотель. Построение правильных многоугольников. Триссекция угла. Квадратура круга. Удвоение куба. История числа  $\pi$ . Золотое сечение. «Начала» Евклида. Л. Эйлер, Н.И. Лобачевский. История пятого постулата.

Геометрия и искусство. Геометрические закономерности окружающего мира.

Астрономия и геометрия. Что и как узнали Анаксагор, Эратосфен и Аристарх о размерах Луны, Земли и Солнца. Расстояния от Земли до Луны и Солнца. Измерение расстояния от Земли до Марса.

Роль российских учёных в развитии математики: Л. Эйлер. Н.И. Лобачевский, П.Л. Чебышев, С. Ковалевская, А.Н. Колмогоров.

Математика в развитии России: Петр I, школа математических и навигацких наук, развитие российского флота, А.Н. Крылов. Космическая программа и М.В. Келдыш.

#### **2.2.2.10. Информатика**

При реализации программы учебного предмета «Информатика» у учащихся формируется информационная и алгоритмическая культура; умения формализации и структурирования информации, способ представления данных в соответствии с поставленной задачей - таблицы, схемы, графики, диаграммы, с использованием соответствующих программных средств обработки данных; представления о компьютере как универсальном устройстве обработки информации; представления об основных изучаемых понятиях: информация, алгоритм, модель и их свойствах; развивается алгоритмическое мышление, необходимое для профессиональной деятельности в современном обществе; формируются представления о том, как понятия и конструкции информатики применяются в реальном мире, о роли информационных технологий и роботизированных устройств в жизни людей, промышленности и научных исследованиях; навыков и умений безопасного и целесообразного поведения при работе с компьютерными программами и в сети Интернет, умения соблюдать нормы информационной этики и права.

#### **Введение**

#### **Информация и информационные процессы**

Информация - одно из основных обобщающих понятий современной науки.

Различные аспекты слова «информация»: информация как данные, которые могут быть обработаны автоматизированной системой и информация как сведения, предназначенные для восприятия человеком.

Примеры данных: тексты, числа. Дискретность данных. Анализ данных. Возможность описания непрерывных объектов и процессов с помощью дискретных данных. Информационные процессы - процессы, связанные с хранением, преобразованием и передачей данных.

### **Компьютер - универсальное устройство обработки данных**

Архитектура компьютера: процессор, оперативная память, внешняя энергонезависимая память, устройства ввода-вывода; их количественные характеристики.

*Компьютеры, встроенные в технические устройства и производственные комплексы. Роботизированные производства, аддитивные технологии (3D-принтеры).*

Программное обеспечение компьютера.

Носители информации, используемые в ИКТ. История и перспективы развития. Представление об объемах данных и скоростях доступа, характерных для различных видов носителей. *Носители информации в живой природе.*

История и тенденции развития компьютеров, улучшение характеристик компьютеров. Суперкомпьютеры.

*Физические ограничения на значения характеристик компьютеров.*

*Параллельные вычисления.*

Техника безопасности и правила работы на компьютере.

### **Математические основы информатики Тексты и кодирование**

Символ. Алфавит - конечное множество символов. Текст - конечная последовательность символов данного алфавита. Количество различных текстов данной длины в данном алфавите. Разнообразие языков и алфавитов. Естественные и формальные языки. Алфавит текстов на русском языке.

Кодирование символов одного алфавита с помощью кодовых слов в другом алфавите; кодовая таблица, декодирование.

Двоичный алфавит. Представление данных в компьютере как текстов в двоичном алфавите. Двоичные коды с фиксированной длиной кодового слова. Разрядность кода - длина кодового слова. Примеры двоичных кодов с разрядностью 8, 16, 32.

Единицы измерения длины двоичных текстов: бит, байт, Килобайт и т. д. Количество информации, содержащееся в сообщении.

*Подход А.Н. Колмогорова к определению количества информации.*

Зависимость количества кодовых комбинаций от разрядности кода. *Код ASCII.* Кодировки кириллицы. Примеры кодирования букв национальных алфавитов. Представление о стандарте Unicode. *Таблицы кодировки с алфавитом, отличным от двоичного.*

*Искажение информации при передаче. Коды, исправляющие ошибки. Возможность однозначного декодирования для кодов с различной длиной кодовых слов.*

### **Дискретизация**

Измерение и дискретизация. Общее представление о цифровом представлении

аудиовизуальных и других непрерывных данных.

Кодирование цвета. Цветовые модели. Модели RGBиСМУК. *Модели HSB и СМУ*. Глубина кодирования. Знакомство с растровой и векторной графикой.

Кодирование звука. Разрядность и частота записи. Количество каналов записи.

Оценка количественных параметров, связанных с представлением и хранением изображений и звуковых файлов.

### **Системы счисления**

Позиционные и непозиционные системы счисления. Примеры представления чисел в позиционных системах счисления.

Основание системы счисления. Алфавит (множество цифр) системы счисления. Количество цифр, используемых в системе счисления с заданным основанием. Краткая и развернутая формы записи чисел в позиционных системах счисления.

Двоичная система счисления, запись целых чисел в пределах от 0 до 1024. Перевод натуральных чисел из десятичной системы счисления в двоичную и из двоичной в десятичную. Восьмеричная и шестнадцатеричная системы счисления. Перевод натуральных чисел из десятичной системы счисления в восьмеричную, шестнадцатеричную и обратно.

Перевод натуральных чисел из двоичной системы счисления в восьмеричную и шестнадцатеричную и обратно.

*Арифметические действия в системах счисления.*

### **Элементы комбинаторики, теории множеств и математической логики**

Расчет количества вариантов: формулы перемножения и сложения количества вариантов. Количество текстов данной длины в данном алфавите.

Множество. Определение количества элементов во множествах, полученных из двух или трех базовых множеств с помощью операций объединения, пересечения и дополнения. Высказывания. Простые и сложные высказывания. Диаграммы Эйлера-Венна. Логические значения высказываний. Логические выражения. Логические операции: «и» (конъюнкция, логическое умножение), «или» (дизъюнкция, логическое сложение), «не» (логическое отрицание). Правила записи логических выражений. Приоритеты логических операций. Таблицы истинности. Построение таблиц истинности для логических выражений.

*Логические операции следования (импликация) и равносильности (эквивалентность). Свойства логических операций. Законы алгебры логики. Использование таблиц истинности для доказательства законов алгебры логики. Логические элементы. Схемы логических элементов и их физическая (электронная) реализация. Знакомство с логическими основами компьютера.*

### **Списки, графы, деревья**

Список. Первый элемент, последний элемент, предыдущий элемент, следующий элемент. Вставка, удаление и замена элемента.

Граф. Вершина, ребро, путь. Ориентированные и неориентированные графы. Начальная вершина (источник) и конечная вершина (сток) в ориентированном графе. Длина (вес) ребра и пути. Понятие минимального пути. Матрица смежности графа (с длинами ребер).

Дерево. Корень, лист, вершина (узел). Предшествующая вершина, последующие вершины. Поддерево. Высота дерева. *Бинарное дерево. Генеалогическое дерево.*

### **Алгоритмы и элементы программирования Исполнители и алгоритмы. Управление исполнителями**

Исполнители. Состояния, возможные обстановки и система команд исполнителя; команды-приказы и команды-запросы; отказ исполнителя. Необходимость формального описания исполнителя. Ручное управление исполнителем.

Алгоритм как план управления исполнителем (исполнителями). Алгоритмический язык (язык программирования) - формальный язык для записи алгоритмов. Программа - запись алгоритма на конкретном алгоритмическом языке. Компьютер - автоматическое устройство, способное управлять по заранее составленной программе исполнителями, выполняющими команды. Программное управление исполнителем. *Программное управление самодвижущимся роботом.* Словесное описание алгоритмов. Описание алгоритма с помощью блок-схем. Отличие словесного описания алгоритма, от описания на формальном алгоритмическом языке.

Системы программирования. Средства создания и выполнения программ.

*Понятие об этапах разработки программ и приемах отладки программ.*

Управление. Сигнал. Обратная связь. Примеры: компьютер и управляемый им исполнитель (в том числе робот); компьютер, получающий сигналы от цифровых датчиков в ходе наблюдений и экспериментов, и управляющий реальными (в том числе движущимися) устройствами.

### **Алгоритмические конструкции**

Конструкция «следование». Линейный алгоритм. Ограниченность линейных алгоритмов: невозможность предусмотреть зависимость последовательности выполняемых действий от исходных данных.

Конструкция «ветвление». Условный оператор: полная и неполная формы.

Выполнение и невыполнения условия (истинность и ложность высказывания). Простые и составные условия. Запись составных условий.

Конструкция «повторения»: циклы с заданным числом повторений, с условием выполнения, с переменной цикла. Проверка условия выполнения цикла до начала выполнения тела цикла и после выполнения тела цикла: *постусловие и предусловие цикла. Инвариант цикла.*

Запись алгоритмических конструкций в выбранном языке программирования.

*Примеры записи команд ветвления и повторения и других конструкций в различных алгоритмических языках.*

## **Разработка алгоритмов и программ**

Оператор присваивания. *Представление о структурах данных.*

Константы и переменные. Переменная: имя и значение. Типы переменных: целые, вещественные, *символьные, строковые, логические.* Табличные величины (массивы). Одномерные массивы. *Двумерные массивы.*

Примеры задач обработки данных:

- нахождение минимального и максимального числа из двух, трех, четырех данных
- чисел;
- нахождение всех корней заданного квадратного уравнения;
- заполнение числового массива в соответствии с формулой или путем ввода чисел;
- нахождение суммы элементов данной конечной числовой последовательности или массива;
- нахождение минимального (максимального) элемента массива.

Знакомство с алгоритмами решения этих задач. Реализации этих алгоритмов в выбранной среде программирования.

Составление алгоритмов и программ по управлению исполнителями Робот, Черепашка, Чертежник и др.

*Знакомство с постановками более сложных задач обработки данных и алгоритмами их решения: сортировка массива, выполнение поэлементных операций с массивами; обработка целых чисел, представленных записями в десятичной и двоичной системах счисления, нахождение наибольшего общего делителя (алгоритм Евклида).*

Понятие об этапах разработки программ: составление требований к программе, выбор алгоритма и его реализация в виде программы на выбранном алгоритмическом языке, отладка программы с помощью выбранной системы программирования, тестирование.

Простейшие приемы диалоговой отладки программ (выбор точки останова, пошаговое выполнение, просмотр значений величин, отладочный вывод).

Знакомство с документированием программ. *Составление описание программы по образцу.*

## **Анализ алгоритмов**

Сложность вычисления: количество выполненных операций, размер используемой памяти; их зависимость от размера исходных данных. Примеры коротких программ, выполняющих много шагов по обработке небольшого объема данных; примеры коротких программ, выполняющих обработку большого объема данных.

Определение возможных результатов работы алгоритма при данном множестве входных данных; определение возможных входных данных, приводящих к данному результату. Примеры описания объектов и процессов

с помощью набора числовых характеристик, а также зависимостей между этими характеристиками, выражаемыми с помощью формул. *Робототехника*

*Робототехника - наука о разработке и использовании автоматизированных технических систем. Автономные роботы и автоматизированные комплексы. Микроконтроллер. Сигнал. Обратная связь: получение сигналов от цифровых датчиков (касания, расстояния, света, звука и др.*

*Примеры роботизированных систем (система управления движением в транспортной системе, сварочная линия автозавода, автоматизированное управление отоплением дома, автономная система управления транспортным средством и т.п.).*

*Автономные движущиеся роботы. Исполнительные устройства, датчики. Система команд робота. Конструирование робота. Моделирование робота парой: исполнитель команд и устройство управления. Ручное и программное управление роботами.*

*Пример учебной среды разработки программ управления движущимися роботами. Алгоритмы управления движущимися роботами. Реализация алгоритмов "движение до препятствия", "следование вдоль линии" и т.п.*

*Анализ алгоритмов действий роботов. Испытание механизма робота, отладка программы управления роботом. Влияние ошибок измерений и вычислений на выполнение алгоритмов управления роботом.*

### **Математическое моделирование**

Понятие математической модели. Задачи, решаемые с помощью математического (компьютерного) моделирования. Отличие математической модели от натурной модели и от словесного (литературного) описания объекта. Использование компьютеров при работе с математическими моделями.

Компьютерные эксперименты.

Примеры использования математических (компьютерных) моделей при решении научнотехнических задач. Представление о цикле моделирования: построение математической модели, ее программная реализация, проверка на простых примерах (тестирование), проведение компьютерного эксперимента, анализ его результатов, уточнение модели.

### **Использование программных систем и сервисов** **Файловая система**

Принципы построения файловых систем. Каталог (директория). Основные операции при работе с файлами: создание, редактирование, копирование, перемещение, удаление. Типы файлов. Характерные размеры файлов различных типов (страница печатного текста, полный текст романа «Евгений Онегин», минутный видеоклип, полуторачасовой фильм, файл данных космических наблюдений, файл промежуточных данных при математическом моделировании сложных физических процессов и др.).

Архивирование и разархивирование.

Файловый менеджер.

*Поиск в файловой системе.*

### **Подготовка текстов и демонстрационных материалов**



Текстовые документы и их структурные элементы (страница, абзац, строка, слово, символ). Текстовый процессор - инструмент создания, редактирования и форматирования текстов. Свойства страницы, абзаца, символа. Стилиевое форматирование.

Включение в текстовый документ списков, таблиц, и графических объектов. Включение в текстовый документ диаграмм, формул, нумерации страниц, колонтитулов, ссылок и др. *История изменений.*

Проверка правописания, словари.

Инструменты ввода текста с использованием сканера, программ распознавания, расшифровки устной речи. Компьютерный перевод.

*Понятие о системе стандартов по информации, библиотечному и издательскому делу. Деловая переписка, учебная публикация, коллективная работа. Реферат и аннотация. Подготовка компьютерных презентаций. Включение в презентацию аудиовизуальных объектов.*

Знакомство с графическими редакторами. Операции редактирования графических объектов: изменение размера, сжатие изображения; обрезка, поворот, отражение, работа с областями (выделение, копирование, заливка цветом), коррекция цвета, яркости и контрастности. *Знакомство с обработкой фотографий. Геометрические и стилевые преобразования.*

Ввод изображений с использованием различных цифровых устройств (цифровых фотоаппаратов и микроскопов, видеокамер, сканеров и т. д.).

*Средства компьютерного проектирования. Чертежи и работа с ними. Базовые операции: выделение, объединение, геометрические преобразования фрагментов и компонентов. Диаграммы, планы, карты.*

### **Электронные (динамические) таблицы**

Электронные (динамические) таблицы. Формулы с использованием абсолютной, относительной и смешанной адресации; преобразование формул при копировании. Выделение диапазона таблицы и упорядочивание (сортировка) его элементов; построение графиков и диаграмм.

### **Базы данных. Поиск информации**

Базы данных. Таблица как представление отношения. Поиск данных в готовой базе. *Связи между таблицами.*

Поиск информации в сети Интернет. Средства и методика поиска информации. Построение запросов; браузеры. Компьютерные энциклопедии и словари. Компьютерные карты и другие справочные системы. *Поисковые машины.*

### **Работа в информационном пространстве. Информационно-коммуникационные технологии**

*Компьютерные сети. Интернет. Адресация в сети Интернет. Доменная система имен. Сайт. Сетевое хранение данных. Большие данные в природе и технике (геномные данные, результаты физических экспериментов, Интернет-данные, в частности, данные социальных сетей). Технологии их обработки и хранения.*

Виды деятельности в сети Интернет. Интернет-сервисы: почтовая служба; справочные службы (карты, расписания и т. п.), поисковые службы, службы обновления программного обеспечения и др.

Компьютерные вирусы и другие вредоносные программы; защита от них.

Приемы, повышающие безопасность работы в сети Интернет. *Проблема подлинности полученной информации. Электронная подпись, сертифицированные сайты и документы.* Методы индивидуального и коллективного размещения новой информации в сети Интернет. Взаимодействие на основе компьютерных сетей: электронная почта, чат, форум,

телеконференция и др.

Гигиенические, эргономические и технические условия эксплуатации средств ИКТ. Экономические, правовые и этические аспекты их использования. Личная информация, средства ее защиты. Организация личного информационного пространства.

Основные этапы и тенденции развития ИКТ. Стандарты в сфере информатики и ИКТ. Стандартизация и стандарты в сфере информатики и ИКТ докомпьютерной эры (запись чисел, алфавитов национальных языков и др.) и компьютерной эры (языки программирования, адресация в сети Интернет и др.).

#### **2.2.2.11. Физика**

Физическое образование в основной школе должно обеспечить формирование у учащихся представлений о научной картине мира - важного ресурса научно-технического прогресса, ознакомление учащихся с физическими и астрономическими явлениями, основными принципами работы механизмов, высокотехнологичных устройств и приборов, развитие компетенций в решении инженерно-технических и научно-исследовательских задач.

Освоение учебного предмета «Физика» направлено на развитие у учащихся представлений о строении, свойствах, законах существования и движения материи, на освоение учащимися общих законов и закономерностей природных явлений, создание условий для формирования интеллектуальных, творческих, гражданских, коммуникационных, информационных компетенций. Учащиеся овладеют научными методами решения различных теоретических и практических задач, умениями формулировать гипотезы, конструировать, проводить эксперименты, оценивать и анализировать полученные результаты, сопоставлять их с объективными реалиями жизни.

Учебный предмет «Физика» способствует формированию у учащихся умений безопасно использовать лабораторное оборудование, проводить естественно-научные исследования и эксперименты, анализировать полученные результаты, представлять и научно аргументировать полученные выводы.

Изучение предмета «Физика» в части формирования у учащихся научного мировоззрения, освоения общенаучных методов (наблюдение, измерение, эксперимент, моделирование), освоения практического применения научных знаний физики в жизни основано на межпредметных связях с предметами: «Математика», «Информатика», «Химия», «Биология», «География», «Экология», «Основы безопасности жизнедеятельности», «История», «Литература» и др.

### **Физика и физические методы изучения природы**

Физика - наука о природе. Физические тела и явления. Наблюдение и описание физических явлений. Физический эксперимент. Моделирование явлений и объектов природы.

Физические величины и их измерение. Точность и погрешность измерений. Международная система единиц.

Физические законы и закономерности. Физика и техника. Научный метод познания. Роль физики в формировании естественнонаучной грамотности.

### **Механические явления**

Механическое движение. Материальная точка как модель физического тела. Относительность механического движения. Система отсчета. Физические величины, необходимые для описания движения и взаимосвязь между ними (путь, перемещение, скорость, ускорение, время движения). Равномерное и равноускоренное прямолинейное движение. Равномерное движение по окружности. Первый закон Ньютона и инерция. Масса тела. Плотность вещества. Сила. Единицы силы. Второй закон Ньютона. Третий закон Ньютона. Свободное падение тел. Сила тяжести. Закон всемирного тяготения. Сила упругости. Закон Гука. Вес тела. Невесомость. Связь между силой тяжести и массой тела. Динамометр. Равнодействующая сила. Сила трения. Трение скольжения. Трение покоя. Трение в природе и технике.

Импульс. Закон сохранения импульса. Реактивное движение. Механическая работа. Мощность. Энергия. Потенциальная и кинетическая энергия. Превращение одного вида механической энергии в другой. Закон сохранения полной механической энергии.

Простые механизмы. Условия равновесия твердого тела, имеющего закрепленную ось движения. Момент силы. *Центр тяжести тела*. Рычаг. Равновесие сил на рычаге. Рычаги в технике, быту и природе. Подвижные и неподвижные блоки. Равенство работ при использовании простых механизмов («Золотое правило механики»). Коэффициент полезного действия механизма.

Давление твердых тел. Единицы измерения давления. Способы изменения давления. Давление жидкостей и газов Закон Паскаля. Давление жидкости на дно и стенки сосуда. Сообщающиеся сосуды. Вес воздуха. Атмосферное давление. Измерение атмосферного давления. Опыт Торричелли. Барометр-анероид. Атмосферное давление на различных высотах. Гидравлические механизмы (пресс, насос). Давление жидкости и

газа на погруженное в них тело. Архимедова сила. Плавание тел и судов  
Воздухоплавание.

Механические колебания. Период, частота, амплитуда колебаний.  
Резонанс. Механические волны в однородных средах. Длина волны. Звук как  
механическая волна. Громкость и высота тона звука.

### **Тепловые явления**

Строение вещества. Атомы и молекулы. Тепловое движение атомов и  
молекул. Диффузия в газах, жидкостях и твердых телах. *Броуновское  
движение*. Взаимодействие (притяжение и отталкивание) молекул.  
Агрегатные состояния вещества. Различие в строении твердых тел,  
жидкостей и газов.

Тепловое равновесие. Температура. Связь температуры со скоростью  
хаотического движения частиц. Внутренняя энергия. Работа и теплопередача  
как способы изменения внутренней энергии тела. Теплопроводность.  
Конвекция. Излучение. Примеры теплопередачи в природе и технике.  
Количество теплоты. Удельная теплоемкость. Удельная теплота сгорания  
топлива. Закон сохранения и превращения энергии в механических и  
тепловых процессах. Плавление и отвердевание кристаллических тел.  
Удельная теплота плавления. Испарение и конденсация. Поглощение энергии  
при испарении жидкости и выделение ее при конденсации пара. Кипение.  
Зависимость температуры кипения от давления. Удельная теплота  
парообразования и конденсации. Влажность воздуха. Работа газа при  
расширении. Преобразования энергии в тепловых машинах (паровая турбина,  
двигатель внутреннего сгорания, реактивный двигатель). КПД тепловой  
машины. *Экологические проблемы использования тепловых машин*.

### **Электромагнитные явления**

Электризация физических тел. Взаимодействие заряженных тел. Два  
рода электрических зарядов. Делимость электрического заряда.  
Элементарный электрический заряд. Закон сохранения электрического  
заряда. Проводники, полупроводники и изоляторы электричества.  
Электроскоп. Электрическое поле как особый вид материи. *Напряженность  
электрического поля*. Действие электрического поля на электрические  
заряды. *Конденсатор. Энергия электрического поля конденсатора*.

Электрический ток. Источники электрического тока. Электрическая  
цепь и ее составные части. Направление и действия электрического тока.  
Носители электрических зарядов в металлах. Сила тока. Электрическое  
напряжение. Электрическое сопротивление проводников. Единицы  
сопротивления.

Зависимость силы тока от напряжения. Закон Ома для участка цепи.  
Удельное сопротивление. Реостаты. Последовательное соединение  
проводников. Параллельное соединение проводников. Работа электрического  
поля по перемещению электрических зарядов. Мощность электрического  
тока. Нагревание проводников электрическим током. Закон Джоуля - Ленца.  
Электрические нагревательные и осветительные приборы. Короткое  
замыкание.

Магнитное поле. Индукция магнитного поля. Магнитное поле тока. Опыт Эрстеда. Магнитное поле постоянных магнитов. Магнитное поле Земли. Электромагнит. Магнитное поле катушки с током. Применение электромагнитов. Действие магнитного поля на проводник с током и движущуюся заряженную частицу. *Сила Ампера и сила Лоренца*. Электродвигатель. Явление электромагнитной индукция. Опыты Фарадея.

*Электромагнитные колебания. Колебательный контур. Электрогенератор. Переменный ток. Трансформатор. Передача электрической энергии на расстояние. Электромагнитные волны и их свойства. Принципы радиосвязи и телевидения. Влияние электромагнитных излучений на живые организмы.*

Свет -электромагнитные волна. Скорость света. Источники света. Закон прямолинейного распространение света. Закон отражения света. Плоское зеркало. Закон преломления света. Линзы. Фокусное расстояние и оптическая сила линзы. Изображение предмета в зеркале и линзе. *Оптические приборы*. Глаз как оптическая система. Дисперсия света. *Интерференция и дифракция света*.

### **Квантовые явления**

Строение атомов. Планетарная модель атома. Квантовый характер поглощения и испускания света атомами. Линейчатые спектры.

Опыты Резерфорда.

Состав атомного ядра. Протон, нейтрон и электрон. Закон Эйнштейна о пропорциональности массы и энергии. *Дефект масс и энергия связи атомных ядер*. Радиоактивность. Период полураспада. Альфа-излучение. Бета-излучение. Гамма-излучение. Ядерные реакции. Источники энергии Солнца и звезд. Ядерная энергетика. *Экологические проблемы работы атомных электростанций*. Дозиметрия. *Влияние радиоактивных излучений на живые организмы*.

### **Строение и эволюция Вселенной**

Геоцентрическая и гелиоцентрическая системы мира. Физическая природа небесных тел Солнечной системы. Происхождение Солнечной системы. Физическая природа Солнца и звезд. Строение Вселенной. Эволюция Вселенной. Гипотеза Большого взрыва.

Примерные темы лабораторных и практических работ

Лабораторные работы (независимо от тематической принадлежности) делятся следующие типы:

- Проведение прямых измерений физических величин
- Расчет по полученным результатам прямых измерений зависимого от них параметра (косвенные измерения).
- Наблюдение явлений и постановка опытов (на качественном уровне) по обнаружению факторов, влияющих на протекание данных явлений.
- Исследование зависимости одной физической величины от другой с представлением результатов в виде графика или таблицы.
- Проверка заданных предположений (прямые измерения физических величин и сравнение заданных соотношений между ними).

- Знакомство с техническими устройствами и их конструирование.

любая рабочая программа должна предусматривать выполнение лабораторных работ всех указанных типов. Выбор тематики и числа работ каждого типа зависит от особенностей рабочей программы и УМК.

#### **Проведение прямых измерений физических величин**

- Измерение размеров тел.
- Измерение размеров малых тел.
- Измерение массы тела.
- Измерение объема тела.
- Измерение силы.
- Измерение времени процесса, периода колебаний.
- Измерение температуры.
- Измерение давления воздуха в баллоне под поршнем.
- Измерение силы тока и его регулирование.
- Измерение напряжения.
- Измерение углов падения и преломления.
- Измерение фокусного расстояния линзы.
- Измерение радиоактивного фона.

#### **Расчет по полученным результатам прямых измерений зависимо от них параметра (косвенные измерения)**

- Измерение плотности вещества твердого тела.
- Определение коэффициента трения скольжения.
- Определение жесткости пружины.
- Определение выталкивающей силы, действующей на погруженное в жидкость тело.
- Определение момента силы.
- Измерение скорости равномерного движения.
- Измерение средней скорости движения.
- Измерение ускорения равноускоренного движения.
- Определение работы и мощности.
- Определение частоты колебаний груза на пружине и нити.
- Определение относительной влажности.
- Определение количества теплоты.
- Определение удельной теплоемкости.
- Измерение работы и мощности электрического тока.
- Измерение сопротивления.
- Определение оптической силы линзы.
- Исследование зависимости выталкивающей силы от объема погруженной части от плотности жидкости, ее независимости от плотности и массы тела.
- Исследование зависимости силы трения от характера поверхности, ее независимости от площади.

**Наблюдение явлений и постановка опытов (на качественном уровне) по обнаружению факторов, влияющих на протекание данных явлений**

- Наблюдение зависимости периода колебаний груза на нити от длины и независимости от массы.
- Наблюдение зависимости периода колебаний груза на пружине от массы и жесткости.
- Наблюдение зависимости давления газа от объема и температуры.
- Наблюдение зависимости температуры остывающей воды от времени.
- Исследование явления взаимодействия катушки с током и магнита.
- Исследование явления электромагнитной индукции.
- Наблюдение явления отражения и преломления света.
- Наблюдение явления дисперсии.
- Обнаружение зависимости сопротивления проводника от его параметров и вещества.
- Исследование зависимости веса тела в жидкости от объема погруженной части.
- Исследование зависимости одной физической величины от другой с представлением результатов в виде графика или таблицы.
- Исследование зависимости массы от объема.
- Исследование зависимости пути от времени при равноускоренном движении без начальной скорости.
- Исследование зависимости скорости от времени и пути при равноускоренном движении.
- Исследование зависимости силы трения от силы давления.
- Исследование зависимости деформации пружины от силы.
- Исследование зависимости периода колебаний груза на нити от длины.
- Исследование зависимости периода колебаний груза на пружине от жесткости и массы.
- Исследование зависимости силы тока через проводник от напряжения.
- Исследование зависимости силы тока через лампочку от напряжения.
- Исследование зависимости угла преломления от угла падения.

**Проверка заданных предположений (прямые измерения физических величин и сравнение заданных соотношений между ними).**

#### **Проверка гипотез**

- Проверка гипотезы о линейной зависимости длины столбика жидкости в трубке от температуры.
- Проверка гипотезы о прямой пропорциональности скорости при равноускоренном движении пройденному пути.
- Проверка гипотезы: при последовательно включенных лампочки и проводника или двух проводников напряжения складывать нельзя (можно).
- Проверка правила сложения токов на двух параллельно включенных резисторов.

#### **Знакомство с техническими устройствами и их конструирование**

- Конструирование наклонной плоскости с заданным значением КПД.
- Конструирование ареометра и испытание его работы.

- Сборка электрической цепи и измерение силы тока в ее различных участках.
- Сборка электромагнита и испытание его действия.
- Изучение электрического двигателя постоянного тока (на модели).
- Конструирование электродвигателя.
- Конструирование модели телескопа.
- Конструирование модели лодки с заданной грузоподъемностью.
- Оценка своего зрения и подбор очков.
- Конструирование простейшего генератора.
- Изучение свойств изображения в линзах.

#### **2.2.2.12. Биология**

Биологическое образование в основной школе обеспечивает формирование биологической и экологической грамотности, расширение представлений об уникальных особенностях живой природы, ее многообразии и эволюции, человеку как биосоциальном существе, развитие компетенций в решении практических задач, связанных с живой природой.

Освоение учебного предмета «Биология» направлено на развитие у учащихся ценностного отношения к объектам живой природы, создание условий для формирования интеллектуальных, гражданских, коммуникационных, информационных компетенций. Учащиеся овладеют научными методами решения различных теоретических и практических задач, умениями формулировать гипотезы, конструировать, проводить эксперименты, оценивать и анализировать полученные результаты, сопоставлять их с объективными реалиями жизни.

Учебный предмет «Биология» способствует формированию у учащихся умения безопасно использовать лабораторное оборудование, проводить исследования, анализировать полученные результаты, представлять и научно аргументировать полученные выводы.

Изучение предмета «Биология» в части формирования у учащихся научного мировоззрения, освоения общенаучных методов (наблюдение, измерение, эксперимент, моделирование), освоения практического применения научных знаний основано на межпредметных связях с предметами: «Физика», «Химия», «География», «Математика», «Экология», «Основы безопасности жизнедеятельности», «История», «Русский язык», «Литература» и др.

#### **Живые организмы.**

#### **Биология - наука о живых организмах.**

Биология как наука. Методы изучения живых организмов. Роль биологии в познании окружающего мира и практической деятельности людей. Соблюдение правил поведения в окружающей среде. Бережное отношение к природе. Охрана биологических объектов. Правила работы в кабинете биологии, с биологическими приборами и инструментами.

Свойства живых организмов (*структурированность, целостность, обмен веществ, движение, размножение, развитие, раздражимость,*



приспособленность, *наследственность и изменчивость*) их проявление у растений, животных, грибов и бактерий.

### **Клеточное строение организмов.**

Клетка-основа строения и жизнедеятельности организмов. *История изучения клетки. Методы изучения клетки.* Строение и жизнедеятельность клетки. Бактериальная клетка. Животная клетка. Растительная клетка. Грибная клетка. *Ткани организмов.*

### **Многообразие организмов.**

Клеточные и неклеточные формы жизни. Организм. Классификация организмов. Принципы классификации. Одноклеточные и многоклеточные организмы. Основные царства живой природы.

### **Среды жизни.**

Среда обитания. Факторы среды обитания. Места обитания. Приспособления организмов к жизни в наземно-воздушной среде. Приспособления организмов к жизни в водной среде. Приспособления организмов к жизни в почвенной среде. Приспособления организмов к жизни в организменной среде. *Растительный и животный мир родного края.*

### **Царство Растения.**

Многообразие и значение растений в природе и жизни человека. Общее знакомство с цветковыми растениями. Растительные ткани и органы растений. Вегетативные и генеративные органы. Жизненные формы растений. Растение - целостный организм (биосистема). Условия обитания растений. Среды обитания растений. Сезонные явления в жизни растений.

### **Органы цветкового растения.**

Семя. Строение семени. Корень. Зоны корня. Виды корней. Корневые системы. Значение корня. Видоизменения корней. Побег. Генеративные и вегетативные побеги. Строение побега. Разнообразие и значение побегов. Видоизмененные побеги. Почка. Вегетативные и генеративные почки. Строение листа. Листорасположение. Жилкование листа. Стебель. Строение и значение стебля. Строение и значение цветка. Соцветия. Опыление. Виды опыления. Строение и значение плода. Многообразие плодов. Распространение плодов.

### **Микроскопическое строение растений.**

Разнообразие растительных клеток. Ткани растений. Микроскопическое строение корня. Корневой волосок. Микроскопическое строение стебля. Микроскопическое строение листа.

### **Жизнедеятельность цветковых растений.**

Процессы жизнедеятельности растений. Обмен веществ и превращение энергии: почвенное питание и воздушное питание (фотосинтез), дыхание, удаление конечных продуктов обмена веществ. Транспорт веществ. *Движения.* Рост, развитие и размножение растений. Половое размножение растений. *Оплодотворение у цветковых растений.* Вегетативное

размножение растений. Приемы выращивания и размножения растений и ухода за ними. Космическая роль зеленых растений.

### **Многообразие растений.**

Классификация растений. Водоросли - низшие растения. Многообразие водорослей. Высшие споровые растения (мхи, папоротники, хвощи, плауны), отличительные особенности и многообразие. Отдел Голосеменные, отличительные особенности и многообразие. Отдел Покрытосеменные (Цветковые), отличительные особенности. Классы Однодольные и Двудольные. Многообразие цветковых растений. Меры профилактики заболеваний, вызываемых растениями.

### **Царство Бактерии.**

Бактерии, их строение и жизнедеятельность. Роль бактерий в природе, жизни человека. Меры профилактики заболеваний, вызываемых бактериями. *Значение работ Р. Коха и Л. Пастера*

### **Царство Грибы.**

Отличительные особенности грибов. Многообразие грибов. Роль грибов в природе, жизни человека. Грибы-паразиты. Съедобные и ядовитые грибы. Первая помощь при отравлении грибами. Меры профилактики заболеваний, вызываемых грибами. Лишайники, их роль в природе и жизни человека.

### **Царство Животные.**

Общезнакомство с животными. Животные ткани, органы и системы органов животных. *Организм животного как биосистема*. Многообразие и классификация животных. Среды обитания животных. Сезонные явления в жизни животных. Поведение животных (раздражимость, рефлексы и инстинкты). Разнообразие отношений животных в природе. Значение животных в природе и жизни человека.

### **Одноклеточные животные, или Простейшие.**

Общая характеристика простейших. *Происхождение простейших*. Значение простейших в природе и жизни человека. Пути заражения человека и животных паразитическими простейшими. Меры профилактики заболеваний, вызываемых одноклеточными животными.

### **Тип Кишечнополостные.**

Многоклеточные животные. Общая характеристика типа Кишечнополостные. Регенерация. *Происхождение кишечнополостных*. Значение кишечнополостных в природе и жизни человека.

### **Типы червей.**

Тип Плоские черви, общая характеристика. Тип Круглые черви, общая характеристика. Тип Кольчатые черви, общая характеристика. Паразитические плоские и круглые черви. Пути заражения человека и животных паразитическими червями. Меры профилактики заражения. Значение дождевых червей в почвообразовании. *Происхождение червей*.

### **Тип Моллюски.**

Общая характеристика типа Моллюски. Многообразие моллюсков. *Происхождение моллюсков* и их значение в природе и жизни человека.

### **Тип Членистоногие.**

Общая характеристика типа Членистоногие. Среды жизни. *Происхождение членистоногих. Охрана членистоногих.*

Класс Ракообразные. Особенности строения и жизнедеятельности ракообразных, их значение в природе и жизни человека.

Класс Паукообразные. Особенности строения и жизнедеятельности паукообразных, их значение в природе и жизни человека. Клещи - переносчики возбудителей заболеваний животных и человека. Меры профилактики.

Класс Насекомые. Особенности строения и жизнедеятельности насекомых. Поведение насекомых, инстинкты. Значение насекомых в природе и сельскохозяйственной деятельности человека. Насекомые - вредители. *Меры по сокращению численности насекомых-вредителей. Насекомые, снижающие численность вредителей растений.* Насекомые - переносчики возбудителей и паразиты человека и домашних животных. Одомашненные насекомые: медоносная пчела и тутовый шелкопряд.

### **Тип Хордовые.**

Общая характеристика типа Хордовых. Подтип Бесчерепные. Ланцетник. Подтип Черепные, или Позвоночные. Общая характеристика надкласса Рыбы. Места обитания и внешнее строение рыб. Особенности внутреннего строения и процессов жизнедеятельности у рыб в связи с водным образом жизни. Размножение и развитие и миграция рыб в природе. Основные систематические группы рыб. Значение рыб в природе и жизни человека. Рыбоводство и охрана рыбных запасов.

Класс Земноводные. Общая характеристика класса Земноводные. Места обитания и распространение земноводных. Особенности внешнего строения в связи с образом жизни. Внутреннее строение земноводных. Размножение и развитие земноводных. *Происхождение земноводных.* Многообразие современных земноводных и их охрана. Значение земноводных в природе и жизни человека.

Класс Пресмыкающиеся. Общая характеристика класса Пресмыкающиеся. Места обитания, особенности внешнего и внутреннего строения пресмыкающихся. Размножение пресмыкающихся. *Происхождение* и многообразие древних пресмыкающихся. Значение пресмыкающихся в природе и жизни человека.

Класс Птицы. Общая характеристика класса Птицы. Места обитания и особенности внешнего строения птиц. Особенности внутреннего строения и жизнедеятельности птиц. Размножение и развитие птиц. *Сезонные явления в жизни птиц. Экологические группы птиц.* Происхождение птиц. Значение птиц в природе и жизни человека. Охрана птиц. Птицеводство. *Домашние птицы, приемы выращивания и ухода за птицами.*

Класс Млекопитающие. Общая характеристика класса Млекопитающие. Среды жизни млекопитающих. Особенности внешнего строения, скелета и мускулатуры млекопитающих. Органы полости тела. Нервная система и поведение млекопитающих, *рассудочное поведение.*

Размножение и развитие млекопитающих. Происхождение млекопитающих. Многообразие млекопитающих. Млекопитающие - переносчики возбудителей опасных заболеваний. Меры борьбы с грызунами. Меры предосторожности и первая помощь при укусах животных. Экологические группы млекопитающих. Сезонные явления в жизни млекопитающих. Происхождение и значение млекопитающих. Охрана млекопитающих. Важнейшие породы домашних млекопитающих. Приемы выращивания и ухода за домашними млекопитающими. *Многообразие птиц и млекопитающих родного края.*

### **Человек и его здоровье.**

#### **Введение в науки о человеке.**

Значение знаний об особенностях строения и жизнедеятельности организма человека для самопознания и сохранения здоровья. Комплекс наук, изучающих организм человека. Научные методы изучения человеческого организма (наблюдение, измерение, эксперимент). Место человека в системе животного мира. Сходства и отличия человека и животных. Особенности человека как социального существа. Происхождение современного человека. Расы.

### **Общие свойства организма человека.**

Клетка - основа строения, жизнедеятельности и развития организмов. Строение, химический состав, жизненные свойства клетки. Ткани, органы и системы органов организма человека, их строение и функции. Организм человека как биосистема. Внутренняя среда организма (кровь, лимфа, тканевая жидкость).

#### **Нейрогуморальная регуляция функций организма.**

Регуляция функций организма, способы регуляции. Механизмы регуляции функций.

Нервная система: центральная и периферическая, соматическая и вегетативная. Нейроны, нервы, нервные узлы. Рефлекторный принцип работы нервной системы. Рефлекторная дуга. Спинной мозг. Головной мозг. Большие полушария головного мозга. *Особенности развития головного мозга человека и его функциональная асимметрия.* Нарушения деятельности нервной системы и их предупреждение.

Железы и их классификация. Эндокринная система. Гормоны, их роль в регуляции физиологических функций организма. Железы внутренней секреции: гипофиз, *этифиз*, щитовидная железа, надпочечники. Железы смешанной секреции: поджелудочная и половые железы. Регуляция функций эндокринных желез.

### **Опора и движение.**

Опорно-двигательная система: строение, функции. Кость: химический состав, строение, рост. Соединение костей. Скелет человека. Особенности скелета человека, связанные с прямохождением и трудовой деятельностью. Влияние факторов окружающей среды и образа жизни на развитие скелета.

Мышцы и их функции. Значение физических упражнений для правильного формирования скелета и мышц. Гиподинамия. Профилактика травматизма. Первая помощь при травмах опорно-двигательного аппарата.

### **Кровь и кровообращение.**

Функции крови и лимфы. Поддержание постоянства внутренней среды. *Гомеостаз.* Состав крови. Форменные элементы крови: эритроциты, лейкоциты, тромбоциты. Группы крови. Резус-фактор. Переливание крови. Свертывание крови. Иммунитет. Факторы, влияющие на иммунитет. *Значение работ Л. Пастера и И.И. Мечникова в области иммунитета.* Роль прививок в борьбе с инфекционными заболеваниями. Кровеносная и лимфатическая системы: строение, функции. Строение сосудов. Движение крови по сосудам. Строение и работа сердца. Сердечный цикл. Пульс. Давление крови. *Движение лимфы по сосудам.* Гигиена сердечнососудистой системы. Профилактика сердечно-сосудистых заболеваний. Виды кровотечений, приемы оказания первой помощи при кровотечениях.

### **Дыхание.**

Дыхательная система: строение и функции. Этапы дыхания. Легочные объемы. Газообмен в легких и тканях. Регуляция дыхания. Гигиена дыхания. Вред табакокурения. Предупреждение распространения инфекционных заболеваний и соблюдение мер профилактики для защиты собственного организма. Первая помощь при остановке дыхания, спасении утопающего, отравлении угарным газом.

### **Пищеварение.**

Питание. Пищеварение. Пищеварительная система: строение и функции. Ферменты, роль ферментов в пищеварении. Обработка пищи в ротовой полости. Зубы и уход за ними. Слюна и слюнные железы. Глотание. Пищеварение в желудке. Желудочный сок. Аппетит. Пищеварение в тонком кишечнике. Роль печени и поджелудочной железы в пищеварении. Всасывание питательных веществ. Особенности пищеварения в толстом кишечнике. Вклад Павлова И. П. в изучение пищеварения. Гигиена питания, предотвращение желудочно-кишечных заболеваний.

### **Обмен веществ и энергии.**

Обмен веществ и превращение энергии. Две стороны обмена веществ и энергии. Обмен органических и неорганических веществ. Витамины. Проявление гиповитаминозов и авитаминозов, и меры их предупреждения. Энергетический обмен и питание. Пищевые рационы. Нормы питания. Регуляция обмена веществ.

Поддержание температуры тела. *Терморегуляция при разных условиях среды.* Покровы тела. Уход за кожей, волосами, ногтями. Роль кожи в процессах терморегуляции. Приемы оказания первой помощи при травмах, ожогах, обморожениях и их профилактика.

### **Выделение.**

Мочевыделительная система: строение и функции. Процесс образования и выделения мочи, его регуляция. Заболевания органов мочевыделительной системы и меры их предупреждения.

### **Размножение и развитие.**

Половая система: строение и функции. Оплодотворение и внутриутробное развитие. *Роды*. Рост и развитие ребенка. Половое созревание. Наследование признаков у человека. Наследственные болезни, их причины и предупреждение. Роль генетических знаний в планировании семьи. Забота о репродуктивном здоровье. Инфекции, передающиеся половым путем и их профилактика. ВИЧ, профилактика СПИДа.

### **Сенсорные системы (анализаторы).**

Органы чувств и их значение в жизни человека. Сенсорные системы, их строение и функции. Глаз и зрение. Оптическая система глаза. Сетчатка. Зрительные рецепторы: палочки и колбочки. Нарушения зрения и их предупреждение. Ухо и слух. Строение и функции органа слуха. Гигиена слуха. Органы равновесия, мышечного чувства, осязания, обоняния и вкуса. Взаимодействие сенсорных систем. Влияние экологических факторов на органы чувств.

### **Высшая нервная деятельность.**

Высшая нервная деятельность человека, *работы И. М. Сеченова, И. П. Павлова,*

*А. А. Ухтомского и П. К. Анохина.* Безусловные и условные рефлексы, их значение. Познавательная деятельность мозга. Эмоции, память, мышление, речь. Сон и бодрствование. Значение сна. Предупреждение нарушений сна. Особенности психики человека: осмысленность восприятия, словесно-логическое мышление, способность к накоплению и передаче из поколения в поколение информации. Индивидуальные особенности личности: способности, темперамент, характер, одаренность. Психология и поведение человека. Цели и мотивы деятельности. *Значение интеллектуальных, творческих и эстетических потребностей.* Роль обучения и воспитания в развитии психики и поведения человека.

### **Здоровье человека и его охрана.**

Здоровье человека. Соблюдение санитарно-гигиенических норм и правил здорового образа жизни. Укрепление здоровья: аутотренинг, закаливание, двигательная активность,

сбалансированное питание. Влияние физических упражнений на органы и системы органов. Защитно-приспособительные реакции организма. Факторы, нарушающие здоровье (гиподинамия, курение, употребление алкоголя, несбалансированное питание, стресс). Культура отношения к собственному здоровью и здоровью окружающих.

*Человек и окружающая среда.* *Значение окружающей среды как источника веществ и энергии. Социальная и природная среда, адаптации к ним. Краткая характеристика основных форм труда. Рациональная организация труда и отдыха.* Соблюдение правил поведения в окружающей среде, в опасных и чрезвычайных ситуациях, как основа безопасности собственной жизни. Зависимость здоровья человека от состояния окружающей среды.

### **Общие биологические закономерности.**

## **Биология как наука.**

Научные методы изучения, применяемые в биологии: наблюдение, описание, эксперимент. Гипотеза, модель, теория, их значение и использование в повседневной жизни. Биологические науки. Роль биологии в формировании естественно-научной картины мира. Основные признаки живого. Уровни организации живой природы. *Живые природные объекты как система. Классификация живых природных объектов.*

## **Клетка.**

Клеточная теория. Клеточное строение организмов как доказательство их родства, единства живой природы. Строение клетки: клеточная оболочка, плазматическая мембрана, цитоплазма, ядро, органоиды. Многообразие клеток. Обмен веществ и превращение энергии в клетке. Хромосомы и гены. *Нарушения в строении и функционировании клеток - одна из причин заболевания организма.* Деление клетки - основа размножения, роста и развития организмов.

## **Организм.**

Клеточные и неклеточные формы жизни. Вирусы. Одноклеточные и многоклеточные организмы. Особенности химического состава организмов: неорганические и органические вещества, их роль в организме. Обмен веществ и превращения энергии - признак живых организмов. *Питание, дыхание, транспорт веществ, удаление продуктов обмена, координация и регуляция функций, движение и опора у растений и животных.* Рост и развитие организмов. Размножение. Бесполое и половое размножение. Половые клетки. Оплодотворение. Наследственность и изменчивость - свойства организмов. Наследственная и ненаследственная изменчивость. Приспособленность организмов к условиям среды.

## **Вид.**

Вид, признаки вида. Вид как основная систематическая категория живого. Популяция как форма существования вида в природе. Популяция как единица эволюции. Ч. Дарвин - основоположник учения об эволюции. Основные движущие силы эволюции в природе. Результаты эволюции: многообразие видов, приспособленность организмов к среде обитания. *Усложнение растений и животных в процессе эволюции. Происхождение основных систематических групп растений и животных.* Применение знаний о наследственности, изменчивости и искусственном отборе при выведении новых пород животных, сортов растений и штаммов микроорганизмов.

## **Экосистемы.**

Экология, экологические факторы, их влияние на организмы. Экосистемная организация живой природы. Экосистема, ее основные компоненты. Структура экосистемы. Пищевые связи в экосистеме. Взаимодействие популяций разных видов в экосистеме. Естественная экосистема (биогеоценоз). Агроэкосистема (агроценоз) как искусственное

сообщество организмов. *Круговорот веществ и поток энергии в биогеоценозах*. Биосфера-глобальная экосистема. В. И. Вернадский - основоположник учения о биосфере. Структура биосферы. Распространение и роль живого вещества в биосфере. *Ноосфера. Краткая история эволюции биосферы*. Значение охраны биосферы для сохранения жизни на Земле. Биологическое разнообразие как основа устойчивости биосферы. Современные экологические проблемы, их влияние на собственную жизнь и жизнь окружающих людей. Последствия деятельности человека в экосистемах. Влияние собственных поступков на живые организмы и экосистемы.

**Примерный список лабораторных и практических работ по разделу «Живые организмы»:**

- Изучение устройства увеличительных приборов и правил работы с ними;
- Приготовление микропрепарата кожицы чешуи лука (мякоти плода томата);
- Изучение органов цветкового растения;
- Изучение строения позвоночного животного;
- *Выявление передвижение воды и минеральных веществ в растении;*
- Изучение строения семян однодольных и двудольных растений;
- *Изучение строения водорослей;*
- Изучение внешнего строения мхов (на местных видах);
- Изучение внешнего строения папоротника (хвоща);
- Изучение внешнего строения хвои, шишек и семян голосеменных растений;
- Изучение внешнего строения покрытосеменных растений;
- Определение признаков класса в строении растений;
- *Определение до рода или вида нескольких травянистых растений одного-двух семейств;*
- Изучение строения плесневых грибов;
- Вегетативное размножение комнатных растений;
- Изучение строения и передвижения одноклеточных животных;
- *Изучение внешнего строения дождевого червя, наблюдение за его передвижением и реакциями на раздражения;*
- Изучение строения раковин моллюсков;
- Изучение внешнего строения насекомого;
- Изучение типов развития насекомых;
- Изучение внешнего строения и передвижения рыб;
- Изучение внешнего строения и перьевого покрова птиц;
- Изучение внешнего строения, скелета и зубной системы млекопитающих.

**Примерный список экскурсий по разделу «Живые организмы»:**

- Многообразие животных;
- Осенние (зимние, весенние) явления в жизни растений и животных;
- Разнообразие и роль членистоногих в природе родного края;



- Разнообразие птиц и млекопитающих местности проживания (экскурсия в природу, зоопарк или музей).

**Примерный список лабораторных и практических работ по разделу «Человек и его здоровье»:**

- Выявление особенностей строения клеток разных тканей;
- *Изучение строения головного мозга;*
- *Выявление особенностей строения позвонков;*
- Выявление нарушения осанки и наличия плоскостопия;
- Сравнение микроскопического строения крови человека и лягушки;
- Подсчет пульса в разных условиях. Измерение артериального давления;
- *Измерение жизненной емкости легких. Дыхательные движения.*
- Изучение строения и работы органа зрения.

**Примерный список лабораторных и практических работ по разделу «Общебиологические закономерности»:**

- Изучение клеток и тканей растений и животных на готовых микропрепаратах;
- Выявление изменчивости организмов;
- Выявление приспособлений у организмов к среде обитания (на конкретных примерах).

**Примерный список экскурсий по разделу «Общебиологические закономерности»:**

- Изучение и описание экосистемы своей местности.
- *Многообразие живых организмов (на примере парка или природного участка).*
- *Естественный отбор - движущая сила эволюции.*

### 2.2.2.13. Химия

В системе естественнонаучного образования химия как учебный предмет занимает важное место в познании законов природы, формировании научной картины мира, создании основы химических знаний, необходимых для повседневной жизни, навыков здорового и безопасного для человека и окружающей его среды образа жизни, а также в воспитании экологической культуры.

Успешность изучения химии связана с овладением химическим языком, соблюдением правил безопасной работы при выполнении химического эксперимента, осознанием многочисленных связей химии с другими предметами школьного курса.

Программа включает в себя основы неорганической и органической химии. Главной идеей программы является создание базового комплекса опорных знаний по химии, выраженных в форме, соответствующей возрасту учащихся.

В содержании данного курса представлены основополагающие химические теоретические знания, включающие изучение состава и строения

веществ, зависимости их свойств от строения, прогнозирование свойств веществ, исследование закономерностей химических превращений и путей управления ими в целях получения веществ и материалов.

Теоретическую основу изучения неорганической химии составляет атомно-молекулярное учение, Периодический закон Д.И. Менделеева с краткими сведениями о строении атома, видах химической связи, закономерностях протекания химических реакций.

В изучении курса значительная роль отводится химическому эксперименту: проведению практических и лабораторных работ, описанию результатов ученического эксперимента, соблюдению норм и правил безопасной работы в химической лаборатории.

Реализация данной программы в процессе обучения позволит учащимся усвоить ключевые химические компетенции и понять роль и значение химии среди других наук о природе. Изучение предмета «Химия» в части формирования у учащихся научного мировоззрения, освоения общенаучных методов (наблюдение, измерение, эксперимент, моделирование), освоения практического применения научных знаний основано на межпредметных связях с предметами: «Биология», «География», «История», «Литература», «Математика», «Основы безопасности жизнедеятельности», «Русский язык», «Физика», «Экология».

### **Первоначальные химические понятия**

Предмет химии. *Тела и вещества. Основные методы познания: наблюдение, измерение, эксперимент.* Физические и химические явления. Чистые вещества и смеси. Способы разделения смесей. Атом. Молекула. Химический элемент. Знаки химических элементов.

Простые и сложные вещества. Валентность. *Закон постоянства состава вещества.* Химические формулы. Индексы. Относительная атомная и молекулярная массы. Массовая доля химического элемента в соединении. Закон сохранения массы веществ. Химические уравнения. Коэффициенты. Условия и признаки протекания химических реакций. Моль - единица количества вещества. Молярная масса.

### **Кислород. Водород**

Кислород - химический элемент и простое вещество. *Озон. Состав воздуха.* Физические и химические свойства кислорода. Получение и применение кислорода. *Тепловой эффект химических реакций. Понятие об экзо- и эндотермических реакциях.* Водород - химический элемент и простое вещество. Физические и химические свойства водорода. Получение водорода в лаборатории. *Получение водорода в промышленности. Применение водорода.* Закон Авогадро. Молярный объем газов. Качественные реакции на газообразные вещества (кислород, водород). Объемные отношения газов при химических реакциях.

### **Вода. Растворы**

*Вода в природе. Круговорот воды в природе. Физические и химические свойства воды. Растворы. Растворимость веществ в воде. Концентрация растворов. Массовая доля растворенного вещества в растворе.*

## **Основные классы неорганических соединений**

Оксиды. Классификация. Номенклатура. *Физические свойства оксидов.* Химические свойства оксидов. *Получение и применение оксидов.* Основания. Классификация. Номенклатура. *Физические свойства оснований.* *Получение оснований.* Химические свойства оснований. Реакция нейтрализации. Кислоты. Классификация. Номенклатура. *Физические свойства кислот.* *Получение и применение кислот.* Химические свойства кислот. Индикаторы. Изменение окраски индикаторов в различных средах. Соли. Классификация. Номенклатура. *Физические свойства солей.* *Получение и применение солей.* Химические свойства солей. Генетическая связь между классами неорганических соединений. *Проблема безопасного использования веществ и химических реакций в повседневной жизни.* *Токсичные, горючие и взрывоопасные вещества.* *Бытовая химическая грамотность.*

## **Строение атома. Периодический закон и периодическая система химических элементов Д.И. Менделеева**

Строение атома: ядро, энергетический уровень. *Состав ядра атома: протоны, нейтроны.* *Изотопы.* Периодический закон Д.И. Менделеева. Периодическая система химических элементов Д.И. Менделеева. Физический смысл атомного (порядкового) номера химического элемента, номера группы и периода периодической системы. Строение энергетических уровней атомов первых 20 химических элементов периодической системы Д.И. Менделеева. Закономерности изменения свойств атомов химических элементов и их соединений на основе положения в периодической системе Д.И. Менделеева и строения атома. Значение Периодического закона Д.И. Менделеева.

## **Строение веществ. Химическая связь**

*Электроотрицательность атомов химических элементов.* *Ковалентная химическая связь: неполярная и полярная.* *Понятие о водородной связи и ее влиянии на физические свойства веществ на примере воды.* *Ионная связь. Металлическая связь.* *Типы кристаллических решеток (атомная, молекулярная, ионная, металлическая).* *Зависимость физических свойств веществ от типа кристаллической решетки.*

## **Химические реакции**

*Понятие о скорости химической реакции.* *Факторы, влияющие на скорость химической реакции.* *Понятие о катализаторе.* Классификация химических реакций по различным признакам: числу и составу исходных и полученных веществ; изменению степеней окисления атомов химических элементов; поглощению или выделению энергии. Электролитическая диссоциация. Электролиты и неэлектролиты. Ионы. Катионы и анионы. Реакции ионного обмена. Условия протекания реакций ионного обмена. Электролитическая диссоциация кислот, щелочей и солей. Степень окисления. Определение степени окисления атомов химических элементов в соединениях. Окислитель. Восстановитель. Сущность окислительно-восстановительных реакций.

## **Неметаллы IV - VII групп и их соединения**

Положение неметаллов в периодической системе химических элементов Д.И. Менделеева. Общие свойства неметаллов. Галогены: физические и химические свойства. Соединения галогенов: хлороводород, хлороводородная кислота и ее соли. Сера: физические и химические свойства. Соединения серы: сероводород, сульфиды, оксиды серы. Серная, *сернистая и сероводородная кислоты* и их соли. Азот: физические и химические свойства. Аммиак. Соли аммония. Оксиды азота. Азотная кислота и ее соли. Фосфор: физические и химические свойства. Соединения фосфора: оксид фосфора (V), ортофосфорная кислота и ее соли. Углерод: физические и химические свойства. *Аллотропия углерода: алмаз, графит, карбин, фуллерены.* Соединения углерода: оксиды углерода (II) и (IV), угольная кислота и ее соли. *Кремний и его соединения.*

### **Металлы и их соединения**

*Положение металлов в периодической системе химических элементов Д.И. Менделеева. Металлы в природе и общие способы их получения. Общие физические свойства металлов. Общие химические свойства металлов: реакции с неметаллами, кислотами, солями.*

*Электрохимический ряд напряжений металлов. Щелочные металлы и их соединения. Щелочноземельные металлы и их соединения. Алюминий. Амфотерность оксида и гидроксида алюминия. Железо. Соединения железа и их свойства: оксиды, гидроксиды и соли железа (II и III).*

### **Первоначальные сведения об органических веществах**

Первоначальные сведения о строении органических веществ. Углеводороды: метан, этан, этилен. *Источники углеводородов: природный газ, нефть, уголь.* Кислородсодержащие соединения: спирты (метанол, этанол, глицерин), карбоновые кислоты (уксусная кислота, аминокислота, стеариновая и олеиновая кислоты). Биологически важные вещества: жиры, глюкоза, белки. *Химическое загрязнение окружающей среды и его последствия.*

### **Типы расчетных задач:**

- Нахождение относительной молекулярной массы вещества по его химической формуле.
- Вычисление массовой доли химического элемента в веществе по его формуле.
- Вычисление молярной массы веществ по химическим формулам.
- Расчеты с использованием понятий «количество вещества», «молярная масса», «молярный объем газов», «постоянная Авогадро».
- Расчет массовой и объемной долей компонентов смеси веществ.
- Расчет массовой и объемной долей вещества и массе растворителя.
- Вычисление массы растворяемого вещества и растворителя, необходимых для приготовления определенной массы раствора с известной массовой долей растворенного вещества.
- Вычисление по химическим уравнениям массы или количества вещества по известной массе или количеству вещества одного из вступающих в реакцию веществ или продуктов реакции.

- Вычисление массы (количества вещества, объема) продукта реакции, если известна масса исходного вещества, содержащего определенную долю примесей.

- Вычисление массы (количества вещества, объема) продукта реакции, если известна масса раствора и массовая доля растворенного вещества.

**Темы практических работ:**

- Правила техники безопасности при работе в химическом кабинете. Приемы обращения с лабораторным оборудованием и нагревательными приборами.

- Признаки химических реакций.

- Приготовление раствора сахара и расчет его массовой доли в растворе.

- Решение экспериментальных задач.

**Лабораторные опыты:**

- Сравнение свойств твердых кристаллических веществ и растворов.

- Сравнение скорости испарения воды, одеколona и этилового спирта с фильтровальной бумаги

- Моделирование принципа действий сканирующего микроскопа.

- Изготовление моделей бинарных соединений.

- Изготовление модели, иллюстрирующей свойства металлической связи

- Ознакомление с коллекциями металлов.

- Ознакомление с коллекциями неметаллов.

- Ознакомление с коллекциями оксидов.

- Ознакомление со свойствами аммиака.

- Качественная реакция на углекислый газ.

- Определение рН растворов кислоты, щелочи и воды.

- Определение рН растворов лимонного и яблочного соков на срезе плодов.

- Ознакомление с коллекциями солей.

- Ознакомление с коллекцией веществ с разным типом кристаллической решетки. Изготовление моделей, кристаллических решеток.

- Ознакомление с образцами горной породы.

- Прокаливание меди в пламени спиртовки или горелки.

- Замещение меди в растворе хлорида меди (II) железом.

- Взаимодействие растворов хлорида натрия и нитрата серебра.

- Получение нерастворимого гидроксида и взаимодействие его с кислотами.

- Взаимодействие кислот с основаниями.

- Взаимодействие кислот с оксидами металлов.

- Взаимодействие кислот с металлами.

- Взаимодействие кислот с солями.

- Взаимодействие щелочей с кислотами.

- Взаимодействие щелочей с оксидами неметаллов.

- Взаимодействие щелочей с солями.
- Получение и свойства нерастворимых оснований.
- Взаимодействие основных оксидов с кислотами.
- Взаимодействие основных оксидов с водой.
- Взаимодействие кислотных оксидов с щелочами.
- Взаимодействие кислотных оксидов с водой.
- Взаимодействие солей с кислотами.
- Взаимодействие солей с щелочами.
- Взаимодействие солей с солями.
- Взаимодействие растворов солей с металлами.
- Реакции ионного обмена.
- *Качественные реакции на ионы в растворе.*
- *Получение аммиака и изучение его свойств.*
- *Получение углекислого газа и изучение его свойств.*
- Решение экспериментальных задач по теме «Неметаллы IV - VII групп и их соединений».
- Решение экспериментальных задач по теме «Металлы и их соединения».

#### **2.2.2.14. Изобразительное искусство**

В связи с 5-дневной учебной неделей предмет «Изобразительное искусство» в 8 классах реализуется в рамках внеурочной деятельности.

Программа учебного предмета «Изобразительное искусство» ориентирована на развитие компетенций в области освоения культурного наследия, умения ориентироваться в различных сферах мировой художественной культуры, на формирование у учащихся целостных представлений об исторических традициях и ценностях русской художественной культуры.

В программе предусмотрена практическая художественно-творческая деятельность, аналитическое восприятие произведений искусства. Программа включает в себя основы разных видов визуально-пространственных искусств - живописи, графики, скульптуры, дизайна, архитектуры, народного и декоративно-прикладного искусства, театра, фото- и киноискусства. Отличительной особенностью программы является новый взгляд на предмет «Изобразительное искусство», суть которого заключается в том, что искусство в нем рассматривается как особая духовная сфера, концентрирующая в себе колоссальный эстетический, художественный и нравственный мировой опыт. Как целостность, состоящая из народного искусства и профессионально-художественного, проявляющихся и живущих по своим законам и находящихся в постоянном взаимодействии.

В программу включены следующие основные виды художественно-творческой деятельности:

- ценностно-ориентационная и коммуникативная деятельность;
- изобразительная деятельность (основы художественного изображения);

- декоративно-прикладная деятельность (основы народного и декоративно-прикладного искусства);
- художественно-конструкторская деятельность (элементы дизайна и архитектуры);
- художественно-творческая деятельность на основе синтеза искусств.

Связующим звеном предмета «Изобразительного искусства» с другими предметами является художественный образ, созданный средствами разных видов искусства и создаваемый учащимися в различных видах художественной деятельности.

Изучение предмета «Изобразительное искусство» построено на освоении общенаучных методов (наблюдение, измерение, моделирование), освоении практического применения знаний и основано на межпредметных связях с предметами: «История России», «Обществознание», «География», «Математика», «Технология».

Связующим звеном предмета «Изобразительного искусства» с другими предметами является художественный образ, созданный средствами разных видов искусства и создаваемый учащимися в различных видах художественной деятельности.

Изучение предмета «Изобразительное искусство» построено на освоении общенаучных методов (наблюдение, измерение, эксперимент, моделирование), освоении практического применения знаний и основано на межпредметных связях с предметами: «История России», «Обществознание», «География», «Математика», «Технология».

### **Народное художественное творчество - неиссякаемый источник самобытной красоты**

Соляные знаки (декоративное изображение и их условно-символический характер). Древние образы в народном творчестве. Русская изба: единство конструкции и декора. Крестьянский дом как отражение уклада крестьянской жизни и памятник архитектуры. Орнамент как основа декоративного украшения. Праздничный народный костюм - целостный художественный образ. Обрядовые действия народного праздника, их символическое значение. Различие национальных особенностей русского орнамента и орнаментов других народов России. Древние образы в народных игрушках (Дымковская игрушка, Филимоновская игрушка). Композиционное, стилевое и цветовое единство в изделиях народных промыслов (искусство Гжели, Городецкая роспись, Хохлома, Жостово, роспись по металлу, щепе, роспись по лубу и дереву, тиснение и резьба по бересте). Связь времен в народном искусстве.

### **Виды изобразительного искусства и основы образного языка**

Пространственные искусства. Художественные материалы. Жанры в изобразительном искусстве. Выразительные возможности изобразительного искусства. Язык и смысл. Рисунок - основа изобразительного творчества. Художественный образ. Силевое единство. Линия, пятно. Ритм. Цвет. Основы цветоведения. Композиция. Натюрморт. Понятие формы.

Геометрические тела: куб, шар, цилиндр, конус, призма. Многообразие форм окружающего мира. Изображение объема на плоскости. Освещение. Свет и тень. Натюрморт в графике. Цвет в натюрморте. Пейзаж. Правила построения перспективы. Воздушная перспектива. Пейзаж настроения. Природа и художник. Пейзаж в живописи художников - импрессионистов (К. Моне, А. Сислей). Пейзаж в графике. Работа на пленэре.

#### **Понимание смысла деятельности художника**

Портрет. Конструкция головы человека и ее основные пропорции. Изображение головы человека в пространстве. Портрет в скульптуре. Графический портретный рисунок. Образные возможности освещения в портрете. Роль цвета в портрете. Великие портретисты прошлого (В.А. Тропинин, И.Е. Репин, И.Н. Крамской, В.А. Серов). Портрет в изобразительном искусстве XX века (К.С. Петров-Водкин, П.Д. Корин).

Изображение фигуры человека и образ человека. Изображение фигуры человека в истории искусства (Леонардо да Винчи, Микеланджело Буонаротти, О. Роден). Пропорции и строение фигуры человека. Лепка фигуры человека. набросок фигуры человека с натуры. Основы представлений о выражении в образах искусства нравственного поиска человечества (В.М. Васнецов, М.В. Нестеров).

#### **Вечные темы и великие исторические события в искусстве**

Сюжет и содержание в картине. Процесс работы над тематической картиной. Библейские сюжеты в мировом изобразительном искусстве (Леонардо да Винчи, Рембрандт, Микеланджело Буонаротти, Рафаэль Санти). Мифологические темы в зарубежном искусстве (С. Боттичелли, Джорджоне, Рафаэль Санти). Русская религиозная живопись XIX века (А.А. Иванов, И.Н. Крамской, В.Д. Polenov). Тематическая картина в русском искусстве XIX века (К.П. Брюллов). Историческая живопись художников объединения «Мир искусства» (А.Н. Бенуа, Е.Е. Лансере,

Н.К. Рерих). Исторические картины из жизни моего города (исторический жанр). Праздники и повседневность в изобразительном искусстве (бытовой жанр). Тема Великой Отечественной войны в монументальном искусстве и в живописи. Мемориальные ансамбли. Место и роль картины в искусстве XX века (Ю.И. Пименов, Ф.П. Решетников, В.Н. Бакшеев, Т.Н. Яблонская). Искусство иллюстрации (И.Я. Билибин, В.А. Милашевский, В.А. Фаворский). Анималистический жанр (В.А. Ватагин, Е.И. Чарушин). Образы животных в современных предметах декоративно-прикладного искусства. Стилизация изображения животных

#### **Конструктивное искусство: архитектура и дизайн**

Художественный язык конструктивных искусств. Роль искусства в организации предметно - пространственной среды жизни человека. От плоскостного изображения к объемному макету. Здание как сочетание различных объемов. Понятие модуля. Важнейшие архитектурные элементы здания. Вещь как сочетание объемов и как образ времени. Единство художественного и функционального в вещи. Форма и материал. Цвет в архитектуре и дизайне. Архитектурный образ как понятие эпохи (Ш.Э. ле



Корбюзье). Тенденции и перспективы развития современной архитектуры. Жилое пространство города (город, микрорайон, улица). Природа и архитектура. Ландшафтный дизайн. Основные школы садово-паркового искусства. Русская усадебная культура XVIII - XIX веков. Искусство флористики. Проектирование пространственной и предметной среды. Дизайн моего сада. История костюма. Композиционно - конструктивные принципы дизайна одежды.

### **Изобразительное искусство и архитектура России XI - XVII вв.**

Художественная культура и искусство Древней Руси, ее символичность, обращенность к внутреннему миру человека. Архитектура Киевской Руси. Мозаика. Красота и своеобразие архитектуры Владимиро-Суздальской Руси. Архитектура Великого Новгорода. Образный мир древнерусской живописи (Андрей Рублев, Феофан Грек, Дионисий). Соборы Московского Кремля. Шатровая архитектура (церковь Вознесения Христова в селе Коломенском, Храм Покрова на Рву). Изобразительное искусство «бунташного века» (парсуна). Московское барокко.

#### *Искусство полиграфии*

*Специфика изображения в полиграфии. Формы полиграфической продукции (книги, журналы, плакаты, афиши, открытки, буклеты). Типы изображения в полиграфии (графическое, живописное, компьютерное фотографическое). Искусство шрифта. Композиционные основы макетирования в графическом дизайне. Проектирование обложки книги, рекламы, открытки, визитной карточки и др.*

*Стили, направления виды и жанры в русском изобразительном искусстве и архитектуре XVIII - XIX вв.*

*Классицизм в русской портретной живописи XVIII века (И.П. Аргунов, Ф.С. Рокотов, Д.Г. Левицкий, В.Л. Боровиковский). Архитектурные шедевры стиля барокко в Санкт-Петербурге (В.В. Растрелли, А. Ринальди). Классицизм в русской архитектуре (В.И. Баженов, М.Ф. Казаков). Русская классическая скульптура XVIII века (Ф.И. Шубин, М.И. Козловский). Жанровая живопись в произведениях русских художников XIX века (П.А. Федотов). «Товарищество передвижников» (И.Н. Крамской, В.Г. Перов, А.И. Куинджи). Тема русского раздолья в пейзажной живописи XIX века (А.К. Саврасов, И.И. Шишкин, И.И. Левитан, В.Д. Поленов). Исторический жанр (В.И. Суриков). «Русский стиль» в архитектуре модерна (Исторический музей в Москве, Храм Воскресения Христова (Спас на Крови) в г. Санкт - Петербурге). Монументальная скульптура второй половины XIX века (М.О. Микешин, А.М. Опекушин, М.М. Антокольский).*

#### *Взаимосвязь истории искусства и истории человечества*

*Традиции и новаторство в изобразительном искусстве XX века (модерн, авангард, сюрреализм). Модерн в русской архитектуре (Ф. Шехтель). Стиль модерн в зарубежной архитектуре (А. Гауди). Крупнейшие художественные музеи мира и их роль в культуре (Прадо, Лувр, Дрезденская галерея). Российские художественные музеи (Русский музей, Эрмитаж,*

*Третьяковская галерея, Музей изобразительных искусств имени А.С. Пушкина). Художественно-творческие проекты.*

*Изображение в синтетических и экранных видах искусства и художественная фотография*

*Роль изображения в синтетических искусствах. Театральное искусство и художник. Сценография - особый вид художественного творчества. Костюм, грим и маска. Театральные художники начала XX века (А.Я. Головин, А.Н. Бенуа, М.В. Добужинский). Опыт художественно-творческой деятельности. Создание художественного образа в искусстве фотографии. Особенности художественной фотографии. Выразительные средства фотографии (композиция, план, ракурс, свет, ритм и др.). Изображение в фотографии и в живописи. Изобразительная природа экранных искусств. Специфика киноизображения: кадр и монтаж. Кинокомпозиция и средства эмоциональной выразительности в фильме (ритм, свет, цвет, музыка, звук). Документальный, игровой и анимационный фильмы. Коллективный процесс творчества в кино (сценарист, режиссер, оператор, художник, актер). Мастера российского кинематографа (С.М. Эйзенштейн, С.Ф. Бондарчук, А.А. Тарковский, Н.С. Михалков). Телевизионное изображение, его особенности и возможности (видеосюжет, репортаж и др.). Художественно-творческие проекты.*

#### **2.2.2.15. Музыка**

Овладение основами музыкальных знаний в основной школе обеспечивает формирование основ музыкальной культуры и грамотности как части общей и духовной культуры школьников, развитие музыкальных способностей учащихся, а также способности к сопереживанию произведениям искусства через различные виды музыкальной деятельности, овладение практическими умениями и навыками в различных видах музыкально-творческой деятельности.

Освоение предмета «Музыка» направлено на:

- приобщение школьников к музыке как эмоциональному, нравственно-эстетическому феномену, осознание через музыку жизненных явлений, раскрывающих духовный опыт поколений;
- расширение музыкального и общего культурного кругозора школьников;
- воспитание их музыкального вкуса, устойчивого интереса к музыке своего народа и других народов мира, классическому и современному музыкальному наследию;
- развитие творческого потенциала, ассоциативности мышления, воображения,
- позволяющих проявить творческую индивидуальность в различных видах музыкальной деятельности;
- развитие способности к эстетическому освоению мира, способности оценивать произведения искусства по законам гармонии и красоты;
- овладение основами музыкальной грамотности в опоре на способность

- эмоционального восприятия музыки как живого образного искусства во взаимосвязи с жизнью, на специальную терминологию и ключевые понятия музыкального искусства, элементарную нотную грамоту.

В рамках продуктивной музыкально-творческой деятельности учебный предмет «Музыка» способствует формированию у учащихся потребности в общении с музыкой в ходе дальнейшего духовно-нравственного развития, социализации, самообразования, организации содержательного культурного досуга на основе осознания роли музыки в жизни отдельного человека и общества, в развитии мировой культуры.

Изучение предмета «Музыка» в части формирования у учащихся научного мировоззрения, освоения общенаучных методов (наблюдение, измерение, эксперимент, моделирование), освоения практического применения научных знаний основано на межпредметных связях с предметами: «Литература», «Русский язык», «Изобразительное искусство», «История», «География», «Математика» и др.

Программа содержит перечень музыкальных произведений, используемых для обеспечения достижения образовательных результатов, по выбору образовательной организации. По усмотрению учителя музыкальный и теоретический материал разделов, связанных с народным музыкальным творчеством, может быть дополнен регионально-национальным компонентом.

### **Музыка как вид искусства**

Интонация как носитель образного смысла. Многообразие интонационно-образных построений. Средства музыкальной выразительности в создании музыкального образа и характера музыки. Разнообразие вокальной, инструментальной, вокально-инструментальной, камерной, симфонической и театральной музыки. Различные формы построения музыки (двухчастная и трехчастная, вариации, рондо, *сонатно-симфонический цикл, сюита*), их возможности в воплощении и развитии музыкальных образов. Круг музыкальных образов (лирические, драматические, героические, романтические, эпические и др.), их взаимосвязь и развитие. Многообразие связей музыки с литературой. Взаимодействие музыки и литературы в музыкальном театре. Программная музыка. Многообразие связей музыки с изобразительным искусством. Портрет в музыке и изобразительном искусстве. Картины природы в музыке и в изобразительном искусстве. Символика скульптуры, архитектуры, музыки.

### **Народное музыкальное творчество**

Устное народное музыкальное творчество в развитии общей культуры народа. Характерные черты русской народной музыки. Основные жанры русской народной вокальной музыки. *Различные исполнительские типы художественного общения (хоровое, соревновательное, сказительное)*. Музыкальный фольклор народов России. Знакомство с музыкальной культурой, народным музыкальным творчеством своего региона. Истоки и интонационное своеобразие, музыкального фольклора разных стран.

### **Русская музыка от эпохи средневековья до рубежа XIX-XX вв.**

Древнерусская духовная музыка. *Знаменный распев как основа древнерусской храмовой музыки.* Основные жанры профессиональной музыки эпохи Просвещения: кант, хоровой концерт, литургия. Формирование русской классической музыкальной школы (М.И. Глинка). Обращение композиторов к народным истокам профессиональной музыки. Романтизм в русской музыке. Стилиевые особенности в творчестве русских композиторов (М.И. Глинка, М.П. Мусоргский, А.П. Бородин, Н.А. Римский-Корсаков, П.И. Чайковский, С.В. Рахманинов). Роль фольклора в становлении профессионального музыкального искусства. Духовная музыка русских композиторов. Традиции русской музыкальной классики, стилиевые черты русской классической музыкальной школы.

### **Зарубежная музыка от эпохи средневековья до рубежа XIX-XX вв.**

Средневековая духовная музыка: григорианский хорал. Жанры зарубежной духовной и светской музыки в эпохи Возрождения и Барокко (мадригал, мотет, fuga, месса, реквием, шансон). И.С. Бах - выдающийся музыкант эпохи Барокко. Венская классическая школа (Й. Гайдн, В. Моцарт, Л. Бетховен). Творчество композиторов-романтиков Ф. Шопен, Ф. Лист, Р. Шуман, Ф. Шуберт, Э. Григ). Оперный жанр в творчестве композиторов XIX века (Ж. Бизе, Дж. Верди). Основные жанры светской музыки (соната, симфония, камерно-инструментальная и вокальная музыка, опера, балет). *Развитие жанров светской музыки* Основные жанры светской музыки XIX века (соната, симфония, камерно-инструментальная и вокальная музыка, опера, балет). *Развитие жанров светской музыки (камерная инструментальная и вокальная музыка, концерт, симфония, опера, балет).*

### **Русская и зарубежная музыкальная культура XX в.**

Знакомство с творчеством всемирно известных отечественных композиторов (И.Ф. Стравинский, С.С. Прокофьев, Д.Д. Шостакович, Г.В. Свиридов, Р. Щедрин,

*И.Хачатурян, А.Г. Шнитке*) и зарубежных композиторов XX столетия (К. Дебюсси, К. Орф, М. Равель, Б. Бриттен, А. Шенберг). Многообразие стилей в отечественной и зарубежной музыке XX века (импрессионизм). Джаз: спиричуэл, блюз, симфоджаз - наиболее яркие композиторы и исполнители. Отечественные и зарубежные композиторы-песенники XX столетия. Обобщенное представление о современной музыке, ее разнообразии и характерных признаках. Авторская песня: прошлое и настоящее. Рок-музыка и ее отдельные направления (рок-опера, рок-н-ролл.). Мюзикл. Электронная музыка. Современные технологии записи и воспроизведения музыки.

### **Современная музыкальная жизнь**

Панорама современной музыкальной жизни в России и за рубежом: концерты, конкурсы и фестивали (современной и классической музыки). Наследие выдающихся отечественных (Ф.И. Шаляпин, Д.Ф. Ойстрах, А.В. Свешников; Д.А. Хворостовский, А.Ю. Нетребко,

Т.Спиваков, Н.Л. Луганский, Д.Л. Мацуев и др.) и зарубежных исполнителей (Э. Карузо, М. Каллас; . Паваротти, М. Кабалье, В. Клиберн, В. Кельмпф и др.) классической музыки. Современные выдающиеся, композиторы, вокальные исполнители и инструментальные коллективы. Всемирные центры музыкальной культуры и музыкального образования. Может ли современная музыка считаться классической? Классическая музыка в современных обработках.

### **Значение музыки в жизни человека**

Музыкальное искусство как воплощение жизненной красоты и жизненной правды. Стиль как отражение мироощущения композитора. Воздействие музыки на человека, ее роль в человеческом обществе. «Вечные» проблемы жизни в творчестве композиторов. Своеобразие видения картины мира в национальных музыкальных культурах Востока и Запада. Преобразующая сила музыки как вида искусства.

### **Перечень музыкальных произведений для использования в обеспечении образовательных результатов по выбору образовательной организации для использования в обеспечении образовательных результатов**

- Ч. Айвз. «Космический пейзаж».
- Г. Аллегри. «Мизерере» («Помилуй»).
- Американский народный блюз «Роллем Пит» и «Город Нью-Йорк» (обр. Дж. Сильвермена, перевод С. Болотина).
- Л. Армстронг. «Блюз Западной окраины».
- Э. Артемьев. «Мозаика».
- И. Бах. Маленькая прелюдия для органа соль минор (обр. для ф-но Д.Б. Кабалева. Токката и фуга ре минор для органа. Органная фуга соль минор. Органная фуга ля минор. Прелюдия до мажор (ХТК, том I). Фуга ре диез минор (ХТК, том I). Итальянский концерт. Прелюдия № 8 ми минор («12 маленьких прелюдий для начинающих»). Высокая месса си минор (хор «Kirie» (№ 1), хор «Gloria» (№ 4), ария альты «Agnus Dei» (№ 23), хор «Sanctus» (№ 20)). Оратория «Страсти по Матфею» (ария альты № 47). Сюита № 2 (7 часть «Шутка»). И. Бах-Ф. Бузони. Чакона из Партиты № 2 для скрипки соло.
- И. Бах-Ш. Гуно. «Ave Maria».
- М. Березовский. Хоровой концерт «Не отвержи мене во время старости».
- Л. Бернстайн. Мюзикл «Вестсайдская история» (песня Тони «Мария!», песня и танец девушек «Америка», дуэт Тони и Марии, сцена драки).
- Л. Бетховен. Симфония № 5. Соната № 7 (экспозиция I части). Соната № 8 («Патетическая»). Соната № 14 («Лунная»). Соната № 20 (II часть, менуэт). Соната № 23 («Аппассионата»). Рондо-каприччио «Ярость по поводу утерянного гроша». Экосез ми бемоль мажор. Концерт № 4 для ф-но с орк. (фрагмент II части). Музыка к трагедии И. Гете «Эгмонт» (Увертюра. Песня Клерхен). Шотландская песня «Верный Джонни».

- Ж. Бизе. Опера «Кармен» (фрагменты: Увертюра, Хабанера из I д., Сегедилья, Сцена гадания).
- Ж. Бизе-Р. Щедрин. Балет «Кармен-сюита» (Вступление (№ 1). Танец (№ 2) Развод
  - караула (№ 4). Выход Кармен и Хабанера (№ 5). Вторая интермеццо (№ 7). Болеро (№ 8). Тореро (№ 9). Тореро и Кармен (№ 10). Адажио (№ 11). Гадание (№ 12). Финал (№ 13).
- А. Бородин. Квартет № 2 (Ноктюрн, III ч.). Симфония № 2 «Богатырская» (экспозиция, I ч.). Опера «Князь Игорь» (Хор из пролога «Солнцу красному слава!», Ария Князя Игоря из II д., Половецкая пляска с хором из II д., Плач Ярославны из IV д.).
- Д. Бортнянский. Херувимская песня № 7. «Слава Отцу и Сыну и Святому Духу».
- Ж. Брель. Вальс.
- Дж. Верди. Опера «Риголетто» (Песенка Герцога, Финал).
- А. Вивальди. Цикл концертов для скрипки соло, струнного квартета, органа и чембало «Времена года» («Весна», «Зима»).
- Э. Виола Лобос. «Бразильская бахиана» № 5 (ария для сопрано и виолончелей).
- А. Варламов. «Горные вершины» (сл. М. Лермонтова). «Красный сарафан» (сл. Г. Цыганова).
- В. Гаврилин «Перезвоны». По прочтении В. Шукшина (симфония-действие для солистов, хора, гобоя и ударных): «Весело на душе» (№ 1), «Смерть разбойника» (№ 2), «Ерунда» (№ 4), «Ти-ри-ри» (№ 8), «Вечерняя музыка» (№ 10), «Молитва» (№ 17). Вокальный цикл «Времена года» («Весна», «Осень»).
- Й. Гайдн. Симфония № 103 («С тремоло литавр»). I часть, IV часть.
- Г. Гендель. Пассакалия из сюиты соль минор. Хор «Аллилуйя» (№ 44) из оратории «Мессия».
- Дж. Гершвин. Опера «Порги и Бесс» (Колыбельная Клары из I д., Песня Порги из II д., Дуэт Порги и Бесс из II д., Песенка Спортинг Лайфа из II д.). Концерт для ф-но с оркестром (I часть). Рапсодия в блюзовых тонах. «Любимый мой» (сл. А. Гершвина, русский текст Т. Сикорской).
- М. Глинка. Опера «Иван Сусанин» (Рондо Антонида из I д., хор «Разгулялися, разливалися», романс Антонида, Полонез, Краковяк, Мазурка из II д., Песня Вани из III д., Хор поляков из IV д., Ария Сусанина из IV д., хор «Славься!»). Опера «Руслан и Людмила» (Увертюра, Сцена Наины и Фарлафа, Персидский хор, заключительный хор «Слава великим богам!»). «Вальс-фантазия». Романс «Я помню чудное мгновенье» (ст. А. Пушкина). «Патриотическая песня» (сл. А. Машистова). Романс «Жаворонок» (ст. Н. Кукольника).
- М. Глинка-М. Балакирев. «Жаворонок» (фортепианная пьеса).
- К. Глюк. Опера «Орфей и Эвридика» (хор «Струн золотых напев», Мелодия, Хор фурий).

- Э. Григ. Музыка к драме Г. Ибсена «Пер Гюнт» (Песня Сольвейг, «Смерть Озе»). Соната для виолончели и фортепиано» (I часть).
- А. Гурилев. «Домик-крошечка» (сл. С. Любецкого). «Вьется ласточка сизокрылая» (сл. Н. Грекова). «Колокольчик» (сл. И. Макарова).
- К. Дебюсси. Ноктюрн «Празднества». «Бергамасская сюита» («Лунный свет»). Фортепианная сюита «Детский уголок» («Кукольный кэж-уок»).
- Б. Дварионас. «Деревянная лошадка».
- И. Дунаевский. Марш из к/ф «Веселые ребята» (сл. В. Лебедева-Кумача). Оперетта «Белая акация» (Вальс, Песня об Одессе, Выход Ларисы и семи кавалеров).
- А. Журбин. Рок-опера «Орфей и Эвридика» (фрагменты по выбору учителя).
- Знаменный распев.
- Д. Кабалевский. Опера «Кола Брюньон» (Увертюра, Монолог Кола). Концерт № 3 для ф-но с оркестром (Финал). «Реквием» на стихи Р. Рождественского («Наши дети», «Помните!»). «Школьные годы».
- В. Калинин. Симфония № 1 (соль минор, I часть).
- К. Караев. Балет «Тропюю грома» (Танец черных).
- Д. Каччини. «Ave Maria».
- В. Кикта. Фрески Софии Киевской (концертная симфония для арфы с оркестром) (фрагменты по усмотрению учителя). «Мой край тополиный» (сл. И. Векшегоновой).
- В. Лаурушас. «В путь».
- Ф. Лист. Венгерская рапсодия № 2. Этюд Паганини (№ 6).
- И. Лученок. «Хатынь» (ст. Г. Петренко).
- А. Лядов. Кикимора (народное сказание для оркестра).
- Ф. Лэй. «История любви».
- Мадригалы эпохи Возрождения.
- Р. де Лиль. «Марсельеза».
- А. Марчелло. Концерт для гобоя с оркестром ре минор (II часть, Адажио).
- М. Матвеев. «Матушка, матушка, что во поле пыльно».
- Д. Мийо. «Бразилейра».
- И. Морозов. Балет «Айболит» (фрагменты: Полечка, Морское плавание, Галоп).
- В. Моцарт. Фантазия для фортепиано до минор. Фантазия для фортепиано ре минор. Соната до мажор (эксп. I ч.). «Маленькая ночная серенада» (Рондо). Симфония № 40. Симфония № 41 (фрагмент II ч.). Реквием («Diesire», «Lacrimoza»). Соната № 11 (I, II, III ч.). Фрагменты из оперы «Волшебная флейта». Мотет «Ave, verum corpus».
- М. Мусоргский. Опера «Борис Годунов» (Вступление, Песня Варлаама, Сцена смерти Бориса, сцена под Кромами). Опера «Хованщина» (Вступление, Пляска персидок).

- Н. Мясковский. Симфония № 6 (экспозиция финала).
  - Народные музыкальные произведения России, народов РФ и стран мира по выбору образовательной организации.
  - Негритянский спиричуэл.
  - М. Огиньский. Полонез ре минор («Прощание с Родиной»).
  - К. Орф. Сценическая кантата для певцов, хора и оркестра «Кармина Бурана».
  - («Песни Бойерна: Мирские песни для исполнения певцами и хорами, совместно с инструментами и магическими изображениями») (фрагменты по выбору учителя).
    - Дж. Перголези «Stabatmater» (фрагменты по выбору учителя).
    - С. Прокофьев. Опера «Война и мир» (Ария Кутузова, Вальс). Соната №2 (I ч.).
      - Симфония № 1 («Классическая». I ч., II ч., III ч. Гавот, IV ч. Финал). Балет «Ромео и Джульетта» (Улица просыпается, Танец рыцарей, Патер Лоренцо). Кантата «Александр Невский» (Ледовое побоище). Фортепианные миниатюры «Мимолетности» (по выбору учителя).
        - М. Равель. «Болеро».
        - С. Рахманинов. Концерт № 2 для ф-но с оркестром (I часть). Концерт № 3 для ф-но с оркестром (I часть). «Вокализ». Романс «Весенние воды» (сл. Ф. Тютчева). Романс «Островок» (сл. К. Бальмонта, из Шелли). Романс «Сирень» (сл. Е. Бекетовой). Прелюдии (додиез минор, соль минор, соль диез минор). Сюита для двух фортепиано № 1 (фрагменты по выбору учителя). «Всенощное бдение» (фрагменты по выбору учителя).
  - Н. Римский-Корсаков. Опера «Садко» (Колыбельная Волховы, хороводная песня Садко «Заиграйте, мои гусельки», Сцена появления лебедей, Песня Варяжского гостя, Песня Индийского гостя, Песня Веденецкого гостя). Опера «Золотой петушок» («Шествие»). Опера «Снегурочка» (Пролог: Сцена Снегурочки с Морозом и Весной, Ария Снегурочки «С подружками по ягоды ходить»; Третья песня Леля (III д.), Сцена таяния Снегурочки «Люблю и таю» (IV д.)). Опера «Сказка о царе Салтане» («Полет шмеля»). Опера «Сказание о невидимом граде Китеже и деве Февронии» (оркестровый эпизод «Сеча при Керженце»). Симфоническая сюита «Шехеразада» (I часть). Романс «Горные вершины» (ст. М. Лермонтова).
    - А. Рубинштейн. Романс «Горные вершины» (ст. М. Лермонтова).
    - Ян Сибелиус. Музыка к пьесе А. Ярнефельта «Куолема» («Грустный вальс»).
    - П. Сигер «Песня о молоте». «Все преодолеем».
    - Г. Свиридов. Кантата «Памяти С. Есенина» (II ч. «Поет зима, аукает»).
- Сюита
- «Время, вперед!» (VI ч.). «Музыкальные иллюстрации к повести А. Пушкина «Метель» («Тройка», «Вальс», «Весна и осень», «Романс», «Пастораль», «Военный марш», «Венчание»). Музыка к драме А. Толстого «Царь Федор Иоанович» («Любовь святая»).



- А. Скрябин. Этюд № 12 (ре диэз минор). Прелюдия № 4 (ми бемоль минор).
- И. Стравинский. Балет «Петрушка» (Первая картина: темы гулянья, Балаганный дед,
  - Танцовщица, Шарманщик играет на трубе, Фокусник играет на флейте, Танец оживших кукол).
  - Сюита № 2 для оркестра.
  - М. Теодоракис «На побережье тайном». «Я - фронт».
  - Б. Тищенко. Балет «Ярославна» (Плач Ярославны из III действия, другие фрагменты по выбору учителя).
  - Э. Уэббер. Рок-опера «Иисус Христос - суперзвезда» (фрагменты по выбору учителя). Мюзикл «Кошки», либретто по Т. Элиоту (фрагменты по выбору учителя).
  - А. Хачатурян. Балет «Гаянэ» (Танец с саблями, Колыбельная). Концерт для скрипки с оркестром (I ч., II ч., III ч.). Музыка к драме М. Лермонтова «Маскарад» (Галоп, Вальс)
    - К. Хачатурян. Балет «Чиполлино» (фрагменты).
    - Т. Хренников. Сюита из балета «Любовью за любовь» (Увертюра. Общее адажио. Сцена заговора. Общий танец. Дуэт Беатриче и Бенедикта. Гимн любви).
  - П. Чайковский. Вступление к опере «Евгений Онегин». Симфония № 4 (III ч.). Симфония № 5 (I ч., III ч. Вальс, IV ч. Финал). Симфония № 6. Концерт № 1 для ф-но с оркестром (II ч., III ч.). Увертюра-фантазия «Ромео и Джульетта». Торжественная увертюра «1812 год». Сюита № 4 «Моцартиана». Фортепианный цикл «Времена года» («На тройке», «Баркарола»). Ноктюрн до-диэз минор. «Всенощное бдение» («Богородице Дево, радуйся» № 8). «Я ли в поле да не травушка была» (ст. И. Сурикова). «Легенда» (сл. А. Плещеева). «Покаянная молитва о Руси».
    - П. Чесноков. «Да исправится молитва моя».
    - М. Чюрленис. Прелюдия ре минор. Прелюдия ми минор. Прелюдия ля минор. Симфоническая поэма «Море».
    - А. Шнитке. Кончерто грассо. Сюита в старинном стиле для скрипки и фортепиано. Ревизская сказка (сюита из музыки к одноименному спектаклю на Таганке): Увертюра (№ 1), Детство Чичикова (№ 2), Шинель (№ 4), Чиновники (№ 5).
    - Ф. Шопен. Вальс № 6 (ре бемоль мажор). Вальс № 7 (до диэз минор). Вальс № 10 (си минор). Мазурка № 1. Мазурка № 47. Мазурка № 48. Полонез (ля мажор). Ноктюрн фа минор. Этюд № 12 (до минор). Полонез (ля мажор).
    - Д. Шостакович. Симфония № 7 «Ленинградская». «Праздничная увертюра».
      - И. Штраус. «Полька-пиццикато». Вальс из оперетты «Летучая мышь».
      - Ф. Шуберт. Симфония № 8 («Неоконченная»). Вокальный цикл на ст. В. Мюллера «Прекрасная мельничиха» («В путь»). «Лесной царь» (ст. И.

Гете). «Шарманщик» (ст. В Мюллера)). «Серенада» (сл. Л. Рельштаба, перевод Н. Огарева). «Ave Maria» (сл. В. Скотта).

- Р. Щедрин. Опера «Не только любовь». (Песня и частушки Варвары).
- Д. Эллингтон. «Караван».
- А. Эшпай. «Венгерские напевы».

#### **2.2.2.16. Технология**

##### **Цели и задачи технологического образования**

Предметная область «Технология» является необходимым компонентом общего образования всех школьников, предоставляя им возможность применять на практике знания основ наук. Это фактически единственный школьный учебный курс, отражающий в своем содержании общие принципы преобразующей деятельности человека и все аспекты материальной культуры. Он направлен на овладение учащимися навыками конкретной предметно-преобразующей (а не виртуальной) деятельности, создание новых ценностей, что, несомненно, соответствует потребностям развития общества. В рамках «Технологии» происходит знакомство с миром профессий и ориентация школьников на работу в различных сферах общественного производства. Тем самым обеспечивается преемственность перехода учащихся от общего к профессиональному образованию и трудовой деятельности.

Программа предмета «Технология» обеспечивает формирование у гимназистов технологического мышления. Схема технологического мышления (потребность - цель - способ

результат) позволяет наиболее органично решать задачи установления связей между образовательным и жизненным пространством, образовательными результатами, полученными при изучении различных предметных областей, а также собственными образовательными результатами (знаниями, умениями, универсальными учебными действиями и т. д.) и жизненными задачами. Кроме того, схема технологического мышления позволяет вводить в образовательный процесс ситуации, дающие опыт принятия прагматичных решений на основе собственных образовательных результатов, начиная от решения бытовых вопросов и заканчивая решением о направлениях продолжения образования, построением карьерных и жизненных планов. Таким образом, предметная область «Технология» позволяет формировать у учащихся ресурс практических умений и опыта, необходимых для разумной организации собственной жизни, создает условия для развития инициативности, изобретательности, гибкости мышления.

Предмет «Технология» является базой, на которой может быть сформировано проектное мышление учащихся. Проектная деятельность как способ преобразования реальности в соответствии с поставленной целью оказывается адекватным средством в ситуациях, когда сформировалась или выявлена в ближайшем окружении новая потребность, для которой в опыте учащегося нет отработанной технологии целеполагания и построения способа достижения целей или имеется противоречие между

представлениями о должном, в котором выявленная потребность удовлетворяется, и реальной ситуацией. Таким образом, в программу включено содержание, адекватное требованиям ФГОС к освоению учащимися принципов и алгоритмов проектной деятельности.

Проектно-технологическое мышление может развиваться только с опорой на универсальные способы деятельности в сферах самоуправления и разрешения проблем, работы с информацией и коммуникации. Поэтому предмет «Технология» принимает на себя значительную долю деятельности образовательной организации по формированию универсальных учебных действий в той их части, в которой они описывают присвоенные способы деятельности, в равной мере применимые в учебных и жизненных ситуациях. В отношении задачи формирования регулятивных универсальных учебных действий «Технология» является базовой структурной составляющей учебного плана школы. Программа обеспечивает оперативное введение в образовательный процесс содержания, адекватно отражающего смену жизненных реалий, формирует пространство, на котором происходит сопоставление учащимся собственных стремлений, полученного опыта учебной деятельности и информации, в первую очередь в отношении профессиональной ориентации.

Цели программы:

- Обеспечение понимания учащимися сущности современных материальных, информационных и гуманитарных технологий и перспектив их развития.
- Формирование технологической культуры и проектно-технологического мышления учащихся.
- Формирование информационной основы и персонального опыта, необходимых для определения учащимся направлений своего дальнейшего образования в контексте построения жизненных планов, в первую очередь, касающихся сферы и содержания будущей профессиональной деятельности.

Основную часть содержания программы составляет деятельность учащихся, направленная на создание и преобразование как материальных, так и информационных объектов. Важнейшую группу образовательных результатов составляет полученный и осмысленный учащимися опыт практической деятельности. В урочное время деятельность учащихся организуется как в индивидуальном, так и в групповом формате. Сопровождение со стороны педагога принимает форму прямого руководства, консультационного сопровождения или сводится к педагогическому наблюдению за деятельностью с последующей организацией анализа (рефлексии). Рекомендуется строить программу таким образом, чтобы объяснение учителя в той или иной форме составляло не более 0,2 урочного времени и не более 0,15 объема программы.

Подразумевается и значительная внеурочная активность учащихся. Такое решение обусловлено задачами формирования учебной самостоятельности, высокой степенью ориентации на индивидуальные запросы и интересы учащегося, ориентацией на особенность возраста как

периода разнообразных «безответственных» проб. В рамках внеурочной деятельности активность учащихся связана:

- с выполнением заданий на самостоятельную работу с информацией (формируется навык самостоятельной учебной работы, для учащегося оказывается открыта большая номенклатура информационных ресурсов, чем это возможно на уроке, задания индивидуализируются по содержанию в рамках одного способа работы с информацией и общего тематического поля);
- с проектной деятельностью (индивидуальные решения приводят к тому, что учащиеся работают в разном темпе - они сами составляют планы, нуждаются в различном оборудовании, материалах, информации - в зависимости от выбранного способа деятельности, запланированного продукта, поставленной цели);
- с реализационной частью образовательного путешествия (логистика школьного дня не позволит уложить это мероприятие в урок или в два последовательно стоящих в расписании уроков);
- с выполнением практических заданий, требующих наблюдения за окружающей действительностью или ее преобразования (на уроке учащийся может получить лишь модель действительности).

Таким образом, формы внеурочной деятельности в рамках предметной области «Технология» - это проектная деятельность учащихся, экскурсии, домашние задания и краткосрочные курсы дополнительного образования (или мастер-классы, не более 17 часов), позволяющие освоить конкретную материальную или информационную технологию, необходимую для изготовления продукта в проекте учащегося, актуального на момент прохождения курса.

В соответствии с целями выстроено содержание деятельности в структуре трех блоков, обеспечивая получение заявленных результатов.

**Первый блок** включает содержание, позволяющее ввести учащихся в контекст современных материальных и информационных технологий, показывающее технологическую эволюцию человечества, ее закономерности, технологические тренды ближайших десятилетий. Предмет Информатика, в отличие от раздела «Информационные технологии» выступает как область знаний, формирующая принципы и закономерности поведения информационных систем, которые используются при построении информационных технологий в обеспечение различных сфер человеческой деятельности.

**Второй блок** содержания позволяет учащемуся получить опыт персонифицированного действия в рамках применения и разработки технологических решений, изучения и мониторинга эволюции потребностей.

Содержание блока 2 организовано таким образом, чтобы формировать универсальные учебные действия учащихся, в первую очередь, регулятивные (работа по инструкции, анализ ситуации, постановка цели и задач, планирование деятельности и ресурсов, планирование и осуществление текущего контроля деятельности, оценка результата и продукта

деятельности) и коммуникативные (письменная коммуникация, публичное выступление, продуктивное групповое взаимодействие).

Базовыми образовательными технологиями, обеспечивающими работу с содержанием блока 2, являются технологии проектной деятельности.

Блок 2 реализуется в следующих организационных формах:

- теоретическое обучение и формирование информационной основы проектной деятельности - в рамках урочной деятельности;
- практические работы в средах моделирования и конструирования - в рамках урочной деятельности;
- проектная деятельность в рамках урочной и внеурочной деятельности.

**Третий блок** содержания обеспечивает учащегося информацией о профессиональной деятельности, в контексте современных производственных технологий; производящих отраслях конкретного региона, региональных рынках труда; законах, которым подчиняется развитие трудовых ресурсов современного общества, а также позволяет сформировать ситуации, в которых учащийся получает возможность социально-профессиональных проб и опыт принятия и обоснования собственных решений.

Содержание блока 3 организовано таким образом, чтобы позволить формировать

универсальные учебные действия учащихся, в первую очередь личностные (оценка внутренних ресурсов, принятие ответственного решения, планирование собственного продвижения) и учебные (обработка информации: анализ и прогнозирование, извлечение информации из первичных источников), включает общие вопросы планирования

профессионального образования и профессиональной карьеры, анализа территориального рынка труда, а также индивидуальные программы образовательных путешествий и широкую номенклатуру краткосрочных курсов, призванных стать для учащихся ситуацией пробы в определенных видах деятельности и / или в оперировании с определенными объектами воздействия.

Все блоки содержания связаны между собой: результаты работ в рамках одного блока служат исходным продуктом для постановки задач в другом - от информирования через моделирование элементов технологий и ситуаций к реальным технологическим системам и производствам, способам их обслуживания и устройством отношений работника и работодателя.

### **Современные материальные, информационные и гуманитарные технологии и перспективы их развития**

Потребности и технологии. Потребности. Иерархия потребностей. Общественные потребности. Потребности и цели. Развитие потребностей и развитие технологий. Реклама. Принципы организации рекламы. Способы воздействия рекламы на потребителя и его потребности. Понятие технологии. Цикл жизни технологии. Материальные технологии, информационные технологии, социальные технологии.

История развития технологий. Источники развития технологий: эволюция потребностей, практический опыт, научное знание, технологизация научных идей. Развитие технологий и проблемы антропогенного воздействия на окружающую среду. Технологии и мировое хозяйство. Закономерности технологического развития.

Технологический процесс, его параметры, сырье, ресурсы, результат. Виды ресурсов. Способы получения ресурсов. Взаимозаменяемость ресурсов. Ограниченность ресурсов. Условия реализации технологического процесса. Побочные эффекты реализации технологического процесса. Технология в контексте производства.

Технологическая система как средство для удовлетворения базовых и социальных нужд человека. Входы и выходы технологической системы. Управление в технологических системах. Обратная связь. Развитие технологических систем и последовательная передача функций управления и контроля от человека технологической системе. Робототехника. Системы автоматического управления. Программирование работы устройств.

Производственные технологии. Промышленные технологии. Технологии сельского хозяйства. Технологии возведения, ремонта и содержания зданий и сооружений.

Производство, преобразование, распределение, накопление и передача энергии как технология. Использование энергии: механической, электрической, тепловой, гидравлической. Машины для преобразования энергии. Устройства для накопления энергии. Устройства для передачи энергии. Потеря энергии. Последствия потери энергии для экономики и экологии. Пути сокращения потерь энергии. Альтернативные источники энергии.

Автоматизация производства. Производственные технологии автоматизированного производства.

Материалы, изменившие мир. Технологии получения материалов. Современные материалы: многофункциональные материалы, возобновляемые материалы (биоматериалы), пластики и керамика как альтернатива металлам, новые перспективы применения металлов, пористые металлы. Технологии получения и обработки материалов с заданными свойствами (закалка, сплавы, обработка поверхности (бомбардировка и т. п.), порошковая металлургия, композитные материалы, технологии синтеза. Биотехнологии.

Специфика социальных технологий. Технологии работы с общественным мнением. Социальные сети как технология. Технологии сферы услуг.

Современные промышленные технологии получения продуктов питания.

Современные информационные технологии. Потребности в перемещении людей и товаров, потребительские функции транспорта. Виды транспорта, история развития транспорта. Влияние транспорта на

окружающую среду. Безопасность транспорта. Транспортная логистика. Регулирование транспортных потоков

Нанотехнологии: новые принципы получения материалов и продуктов с заданными

свойствами. Электроника (фотоника). Квантовые компьютеры. Развитие многофункциональных ИТ-инструментов. Медицинские технологии. Тестирующие препараты. Локальная доставка препарата. Персонафицированная вакцина. Генная инженерия как технология ликвидации нежелательных наследуемых признаков. Создание генетических тестов. Создание органов и организмов с искусственной генетической программой.

Управление в современном производстве. Роль метрологии в современном производстве. Инновационные предприятия. Трансферт технологий.

Осуществление мониторинга СМИ и ресурсов Интернета по вопросам формирования, продвижения и внедрения новых технологий, обслуживающих ту или иную группу потребностей или отнесенных к той или иной технологической стратегии Технологии в сфере быта.

Экология жилья. Технологии содержания жилья. Взаимодействие со службами ЖКХ. Хранение продовольственных и непродовольственных продуктов.

Энергетическое обеспечение нашего дома. Электроприборы. Бытовая техника и ее развитие. Освещение и освещенность, нормы освещенности в зависимости от назначения помещения. Отопление и тепловые потери. Энергосбережение в быту. Электробезопасность в быту и экология жилища.

Способы обработки продуктов питания и потребительские качества пищи.

Культура потребления: выбор продукта / услуги.

### **Формирование технологической культуры и проектно-технологического мышления учащихся**

Способы представления технической и технологической информации. Техническое задание. Технические условия. Эскизы и чертежи. Технологическая карта. Алгоритм. Инструкция. Описание систем и процессов с помощью блок-схем. Электрическая схема.

Техники проектирования, конструирования, моделирования. Способы выявления потребностей. Методы принятия решения. Анализ альтернативных ресурсов.

Порядок действий по сборке конструкции / механизма. Способы соединения деталей. Технологический узел. Понятие модели.

Логика проектирования технологической системы Модернизация изделия и создание нового изделия как виды проектирования технологической системы. Конструкции. Основные характеристики конструкций. Порядок действий по проектированию конструкции / механизма, удовлетворяющей(-его) заданным условиям. Моделирование. Функции моделей. Использование моделей в процессе проектирования

технологической системы. Простые механизмы как часть технологических систем. *Робототехника и среда конструирования*. Виды движения. Кинематические схемы

Анализ и синтез как средства решения задачи. Техника проведения морфологического анализа. Логика построения и особенности разработки отдельных видов проектов: технологический проект, бизнес-проект (бизнес-план), инженерный проект, дизайн-проект, исследовательский проект, социальный проект. Бюджет проекта. Фандрайзинг. Специфика фандрайзинга для разных типов проектов.

Способы продвижения продукта на рынке. Сегментация рынка. Позиционирование продукта. Маркетинговый план.

Опыт проектирования, конструирования, моделирования.

Составление программы изучения потребностей. Составление технического задания / спецификации задания на изготовление продукта, призванного удовлетворить выявленную потребность, но не удовлетворяемую в настоящее время потребность ближайшего социального окружения или его представителей.

Сборка моделей. Исследование характеристик конструкций. Проектирование и конструирование моделей по известному прототипу. Испытания, анализ, варианты модернизации. Модернизация продукта. Разработка конструкций в заданной ситуации: нахождение вариантов, отбор решений, проектирование и конструирование, испытания, анализ, способы модернизации, альтернативные решения. Конструирование простых систем с обратной связью на основе технических конструкторов.

Составление карт простых механизмов, включая сборку действующей модели в среде образовательного конструктора. Построение модели механизма, состоящего из 4-5 простых механизмов по кинематической схеме. *Модификация механизма на основе технической документации для получения заданных свойств (решения задачи) - моделирование с помощью конструктора или в виртуальной среде. Простейшие роботы.*

Составление технологической карты известного технологического процесса. Апробация путей оптимизации технологического процесса.

Изготовление информационного продукта по заданному алгоритму. Изготовление продукта на основе технологической документации с применением элементарных (не требующих регулирования) рабочих инструментов (продукт и технология его изготовления - на выбор образовательной организации).

Моделирование процесса управления в социальной системе (на примере элемента школьной жизни). Компьютерное моделирование, проведение виртуального эксперимента (на примере характеристик транспортного средства).

Разработка и создание изделия средствами учебного станка, управляемого программой компьютерного трехмерного проектирования. Автоматизированное производство на предприятиях нашего региона. Функции специалистов, занятых в производстве».



Разработка вспомогательной технологии. Разработка / оптимизация и введение технологии на примере организации действий и взаимодействия в быту.

Разработка и изготовление материального продукта. Апробация полученного материального продукта. Модернизация материального продукта.

Планирование (разработка) материального продукта в соответствии с задачей собственной деятельности (включая моделирование и разработку документации) или на основе самостоятельно проведенных исследований потребительских интересов (тематика: дом и его содержание, школьное здание и его содержание).

Разработка проектного замысла по алгоритму («бытовые мелочи»): реализация этапов анализа ситуации, целеполагания, выбора системы и принципа действия / модификации продукта (поисковый и аналитический этапы проектной деятельности). Изготовление материального продукта с применением элементарных (не требующих регулирования) и сложных (требующих регулирования / настройки) рабочих инструментов / технологического оборудования (практический этап проектной деятельности)<sup>3</sup>.

Разработка проекта освещения выбранного помещения, включая отбор конкретных приборов, составление схемы электропроводки. Обоснование проектного решения по основаниям соответствия запросу и требованиям к освещенности и экономичности. Проект оптимизации энергозатрат.

Обобщение опыта получения продуктов различными субъектами, анализ потребительских свойств этих продуктов, запросов групп их потребителей, условий производства. Оптимизация и регламентация технологических режимов производства данного продукта. Пилотное применение технологии на основе разработанных регламентов.

Разработка и реализации персонального проекта, направленного на разрешение лично значимой для учащегося проблемы. Реализация запланированной деятельности по продвижению продукта.

Разработка проектного замысла в рамках избранного учащимся вида проекта.

### **Построение образовательных траекторий и планов в области профессионального самоопределения**

Предприятия региона проживания учащихся, работающие на основе современных производственных технологий. Обзор ведущих технологий, применяющихся на предприятиях региона, рабочие места и их функции. Производство и потребление энергии в регионе проживания учащихся, профессии в сфере энергетики. Автоматизированные производства региона проживания учащихся, новые функции рабочих профессий в условиях высокотехнологичных автоматизированных производств и новые требования к кадрам. Производство материалов на предприятиях региона проживания учащихся. Производство продуктов питания на предприятиях региона

проживания учащихся. Организация транспорта людей и грузов в регионе проживания учащихся, спектр профессий.

Понятия трудового ресурса, рынка труда. Характеристики современного рынка труда. Квалификации и профессии. Цикл жизни профессии. *Стратегии профессиональной карьеры*. Современные требования к кадрам. Концепции «обучения для жизни» и «обучения через всю жизнь».

Система профильного обучения: права, обязанности и возможности.

Предпрофессиональные пробы в реальных и / или модельных условиях, дающие представление о деятельности в определенной сфере. Опыт принятия ответственного решения при выборе краткосрочного курса.

Для освоения техник обработки материалов, необходимых для реализации проектного замысла, проводятся мастер-классы как форма внеурочной деятельности, посещаемая учащимися по выбору.

#### **2.2.2.17. Физическая культура**

Физическое воспитание в основной школе обеспечивает физическое, эмоциональное, интеллектуальное и социальное развитие личности учащихся, формирование и развитие установок активного, здорового образа жизни.

Освоение учебного предмета «Физическая культура направлено на развитие двигательной активности учащихся, достижение положительной динамики в развитии основных физических качеств, повышение функциональных возможностей основных систем организма, формирование потребности в систематических занятиях физической культурой и спортом.

В процессе освоения предмета «Физическая культура» на уровне основного общего образования формируется система знаний о физическом совершенствовании человека, приобретает опыт организации самостоятельных занятий физической культурой с учётом индивидуальных особенностей и способностей, формируются умения применять средства физической культуры для организации учебной и досуговой деятельности.

С целью формирования у учащихся ключевых компетенций, в процессе освоения предмета «Физическая культура» используются знания из других учебных предметов: «Биология», «Математика», «Физика», «География», «Основы безопасности жизнедеятельности», Иностранный язык», «Музыка» и др.

#### **Физическая культура как область знаний**

#### **История и современное развитие физической культуры**

*Олимпийские игры древности. Возрождение Олимпийских игр и олимпийского движения. Олимпийское движение в России. Современные Олимпийские игры.* Физическая культура в современном обществе. Организация и проведение пеших туристических походов. Требования техники безопасности и бережного отношения к природе.

**Современное представление о физической культуре (основные понятия)**

Физическое развитие человека. Физическая подготовка, ее связь с укреплением здоровья, развитием физических качеств. Организация и планирование самостоятельных занятий по развитию физических качеств. Техника движений и ее основные показатели. Спорт и спортивная подготовка. Всероссийский физкультурно-спортивный комплекс «Готов к труду и обороне».

### **Физическая культура человека**

Здоровье и здоровый образ жизни. Коррекция осанки и телосложения. Контроль и наблюдение за состоянием здоровья, физическим развитием и физической подготовленностью. Требования безопасности и первая помощь при травмах во время занятий физической культурой и спортом.

### **Способы двигательной (физкультурной) деятельности**

### **Организация и проведение самостоятельных занятий физической культурой**

Подготовка к занятиям физической культурой (выбор мест занятий, инвентаря и одежды, планирование занятий с разной функциональной направленностью). Подбор упражнений и составление индивидуальных комплексов для утренней зарядки, физкультминуток, физкультпауз, коррекции осанки и телосложения. *Составление планов и самостоятельное проведение занятий спортивной подготовкой, прикладной физической подготовкой с учетом индивидуальных показаний здоровья и физического развития.* Организация досуга средствами физической культуры.

### **Оценка эффективности занятий физической культурой**

Самонаблюдение и самоконтроль. Оценка эффективности занятий. Оценка техники осваиваемых упражнений, способы выявления и устранения технических ошибок. Измерение резервов организма (с помощью простейших функциональных проб).

Физическое совершенствование Физкультурно-оздоровительная деятельность

Комплексы упражнений для оздоровительных форм занятий физической культурой. Комплексы упражнений современных оздоровительных систем физического воспитания, ориентированных на повышение функциональных возможностей организма, развитие основных физических качеств. *Индивидуальные комплексы адаптивной физической культуры (при нарушении опорно-двигательного аппарата, центральной нервной системы, дыхания и кровообращения, при близорукости).*

### **Спортивно-оздоровительная деятельность**

Гимнастика с основами акробатики: организующие команды и приемы. Акробатические упражнения и комбинации. Гимнастические упражнения и комбинации на спортивных снарядах (опорные прыжки, упражнения на гимнастическом бревне (девочки), упражнения на перекладине (мальчики), упражнения и комбинации на гимнастических брусках, упражнения на параллельных брусьях (мальчики), упражнения на разновысоких брусьях (девочки). Ритмическая гимнастика с элементами хореографии (девочки). Легкая атлетика: беговые упражнения. Прыжковые упражнения. Упражнения

в метании малого мяча. Спортивные игры: технико-тактические действия и приемы игры в футбол, мини-футбол, волейбол, баскетбол. Правила спортивных игр. Игры по правилам. *Национальные виды спорта: техникотактические действия и правила.* Лыжные гонки: передвижение на лыжах разными способами. Подъемы, спуски, повороты, торможения. Элементы видов спорта могут быть заменены на другие с учетом наличия материально-технической базы в общеобразовательной организации, а также климато-географических и региональных особенностей.

### **Прикладно-ориентированная физкультурная деятельность**

*Прикладная физическая подготовка: ходьба, бег и прыжки, выполняемые разными способами в разных условиях; лазание, перелезание, ползание; метание малого мяча по движущейся мишени; преодоление препятствий разной сложности; передвижение в висах и упорах. Полосы препятствий, включающие разнообразные прикладные упражнения.* Общефизическая подготовка. Упражнения, ориентированные на развитие основных физических качеств (силы, быстроты, выносливости, координации, гибкости, ловкости). Специальная физическая подготовка. Упражнения, ориентированные на развитие специальных физических качеств, определяемых базовым видом спорта (гимнастика с основами акробатики, легкая атлетика, лыжные гонки, спортивные игры).

#### **2.2.2.18. Основы безопасности жизнедеятельности**

Опасные и чрезвычайные ситуации становятся все более частым явлением в нашей повседневной жизни и требуют получения учащимися знаний, умений, навыков и компетенций личной безопасности в условиях опасных и чрезвычайных ситуаций социально сложного и технически насыщенного окружающего мира.

Целью изучения и освоения программы является формирование у подрастающего поколения россиян культуры безопасности жизнедеятельности в современном мире в соответствии с требованиями, предъявляемыми Федеральным государственным образовательным стандартом основного общего образования.

Учебный предмет «Основы безопасности жизнедеятельности» является обязательным для изучения на уровне основного общего образования и является одной из составляющих предметной области «Физическая культура и основы безопасности жизнедеятельности». Программа определяет базовое содержание по учебному предмету «Основы безопасности жизнедеятельности» в форме и объеме, которые соответствуют возрастным особенностям учащихся и учитывает возможность освоения приемов умственной и практической деятельности учащихся, что является важнейшим компонентом развивающего обучения.

На основе программы, курс «Основ безопасности жизнедеятельности», может быть выстроен как по линейному, так и по концентрическому типу. При составлении рабочих программ в отдельных темах возможны

дополнения с учетом местных условий и специфики обучения. Основы безопасности жизнедеятельности как учебный предмет обеспечивает:

- освоение учащимися знаний о безопасном поведении в повседневной жизнедеятельности;
- понимание учащимися личной и общественной значимости современной культуры безопасности жизнедеятельности, ценностей гражданского общества, в том числе
  - гражданской идентичности и правового поведения;
  - понимание необходимости беречь и сохранять свое здоровье как индивидуальную и общественную ценность;
  - понимание необходимости следовать правилам безопасного поведения в опасных и чрезвычайных ситуациях природного, техногенного и социального характера;
  - понимание необходимости сохранения природы и окружающей среды для полноценной жизни человека;
  - освоение учащимися умений экологического проектирования безопасной жизнедеятельности с учетом природных, техногенных и социальных рисков;
  - понимание роли государства и действующего законодательства в обеспечении национальной безопасности и защиты населения от опасных и чрезвычайных ситуаций природного, техногенного и социального характера, в том числе от экстремизма, терроризма и наркотизма;
  - освоение умений использовать различные источники информации и коммуникации для определения угрозы возникновения опасных и чрезвычайных ситуаций;
  - освоение умений предвидеть возникновение опасных и чрезвычайных ситуаций по характерным признакам их проявления, а также на основе информации, получаемой из различных источников;
  - освоение умений оказывать первую помощь пострадавшим;
  - освоение умений готовность проявлять предосторожность в ситуациях неопределенности;
  - освоение умений принимать обоснованные решения в конкретной опасной (чрезвычайной) ситуации с учетом реально складывающейся обстановки и индивидуальных возможностей;
  - освоение умений использовать средства индивидуальной и коллективной защиты.

Освоение и понимание учебного предмета «Основы безопасности жизнедеятельности» направлено на:

- воспитание у учащихся чувства ответственности за личную безопасность, ценностного отношения к своему здоровью и жизни;
- развитие у учащихся качеств личности, необходимых для ведения здорового образа жизни; необходимых для обеспечения безопасного поведения в опасных и чрезвычайных ситуациях;

- формирование у учащихся современной культуры безопасности жизнедеятельности на основе понимания необходимости защиты личности, общества и государства посредством осознания значимости безопасного поведения в условиях чрезвычайных ситуаций природного, техногенного и социального характера, убеждения в необходимости безопасного и здорового образа жизни, антиэкстремистской и антитеррористической личностной позиции, нетерпимости к действиям и влияниям, представляющим угрозу для жизни человека.

Программа учебного предмета «Основы безопасности жизнедеятельности» учитывает возможность получения знаний через практическую деятельность и способствует формированию у учащихся умения безопасно использовать учебное оборудование, проводить исследования, анализировать полученные результаты, представлять и научно аргументировать полученные выводы.

Межпредметная интеграция и связь учебного предмета «Основы безопасности жизнедеятельности» с такими предметами как «Биология», «История», «Информатика», «Обществознание», «Физика», «Химия», «Экология», «Экономическая и социальная география», «Физическая культура» способствует формированию целостного представления об изучаемом объекте, явлении, содействует лучшему усвоению содержания предмета, установлению более прочных связей учащегося с повседневной жизнью и окружающим миром, усилению развивающей и культурной составляющей программы, а также рационального использования учебного времени.

### **Основы безопасности личности, общества и государства Основы комплексной безопасности**

Человек и окружающая среда. Мероприятия по защите населения в местах с неблагоприятной экологической обстановкой, предельно допустимые концентрации вредных веществ в атмосфере, воде, почве. Бытовые приборы контроля качества окружающей среды и продуктов питания. Основные правила пользования бытовыми приборами и инструментами, средствами бытовой химии, персональными компьютерами и др. Безопасность на дорогах. Правила безопасного поведения пешехода, пассажира и велосипедиста. Средства индивидуальной защиты велосипедиста. Пожар его причины и последствия. Правила поведения при пожаре при пожаре. Первичные средства пожаротушения. Средства индивидуальной защиты. Водоемы. Правила поведения у воды и оказания помощи на воде. Правила безопасности в туристических походах и поездках. Правила поведения в автономных условиях. Сигналы бедствия, способы их подачи и ответы на них. Правила безопасности в ситуациях

криминогенного характера (квартира, улица, подъезд, лифт, карманная кража, мошенничество, *самозащита покупателя*). Элементарные способы самозащиты. Информационная безопасность подростка.

### **Защита населения Российской Федерации от чрезвычайных ситуаций**

Чрезвычайные ситуации природного характера и защита населения от них (землетрясения, извержения вулканов, оползни, обвалы, лавины, ураганы, бури, смерчи, сильный дождь (ливень), крупный град, гроза, сильный снегопад, сильный гололед, метели, снежные заносы, наводнения, половодье, сели, цунами, лесные, торфяные и степные пожары, эпидемии, эпизоотии и эпифитотии). Рекомендации по безопасному поведению. Средства индивидуальной защиты. Чрезвычайные ситуации техногенного характера и защита населения от них (аварии на радиационно-опасных, химически опасных, пожароопасных и взрывоопасных, объектах экономики, транспорте, гидротехнических сооружениях). Рекомендации по безопасному поведению. Средства индивидуальной и коллективной защиты. Правила пользования ими. Действия по сигналу «Внимание всем!». Эвакуация населения и правила поведения при эвакуации.

### **Основы противодействия терроризму, экстремизму и наркотизму в Российской Федерации**

Терроризм, экстремизм, наркотизм - сущность и угрозы безопасности личности и общества. *Пути и средства вовлечения подростка в террористическую, экстремистскую и наркотическую деятельность. Ответственность несовершеннолетних за правонарушения. Личная безопасность при террористических актах и при обнаружении неизвестного предмета, возможной угрозе взрыва (при взрыве). Личная безопасность при похищении или захвате в заложники (попытке похищения) и при проведении мероприятий по освобождению заложников. Личная безопасность при посещении массовых мероприятий.*

### **Основы медицинских знаний и здорового образа жизни Основы здорового образа жизни**

Основные понятия о здоровье и здоровом образе жизни. Составляющие и факторы здорового образа жизни (физическая активность, питание, режим дня, гигиена). Вредные привычки и их факторы (навязчивые действия, игромания употребление алкоголя и наркотических веществ, курение табака и курительных смесей), их влияние на здоровье. Профилактика вредных привычек и их факторов. *Семья в современном обществе. Права и обязанности супругов. Защита прав ребенка.*

### **Основы медицинских знаний и оказание первой помощи**

Основы оказания первой помощи. Первая помощь при наружном и внутреннем кровотечении. Извлечение инородного тела из верхних дыхательных путей. Первая помощь при ушибах и растяжениях, вывихах и переломах. Первая помощь при ожогах, отморожениях и общем переохлаждении. *Основные неинфекционные и инфекционные заболевания, их профилактика.* Первая помощь при отравлениях. Первая помощь при тепловом (солнечном) ударе. Первая помощь при укусе насекомых и змей. *Первая помощь при остановке сердечной деятельности. Первая помощь при коме. Особенности оказания первой помощи при поражении электрическим током.*

### **2.2.2.19. Основы духовно-нравственной культуры народов России**

Предметная область «Основы духовно – нравственной культуры народов России» в 5-6 классах реализуется по выбору учащихся, родителей (законных представителей).

### **Модуль «Основы светской этики»**

#### **Гражданин России**

Понятия *гражданин* и *гражданство*. Конституция – Основной закон РФ. Основные права и обязанности граждан РФ. Выполнение обязанностей – гражданский долг каждого гражданина России. Управление государством. Президент, Правительство. Федеральное Собрание. Совет Федерации. Государственная Дума. Столица, герб, флаг, гимн Российской Федерации. Уважительное отношение к символам государства.

#### **Порядочность**

Понятие *порядочность*. Связь слов *порядочность* и *порядок*. Качества порядочного человека: справедливость, внутренняя стойкость, смелость, решительность. Взаимосвязь порядочности, *благородства*, *достоинства*. Общественная ценность порядочности.

#### **Совесь**

Понятие *совесь*. Совесь – важнейшая составная часть *порядочности* человека. Чувство угрызания совести. Развитие чувства совести. Умение понять и простить. *Правдивость* и её цена. Взаимосвязь совести и *сострадания*, совести и *стыда*. Совесь – «внутренний голос человека». Жить по законам совести. Несовместимость совести с эгоизмом и корыстолюбием. Кодекс взаимоотношения одноклассников.

#### **Доверие и доверчивость**

Доверие – важнейшее качество личности. Понятие *доверие*. Признаки личного доверия. Возникновение доверительных отношений. Доверие и *доверчивость*. Правила установлений доверительных отношений. Что значит потерять доверие. Понятие *самодоверия*. Как следует поступить в экстренных случаях. Телефон доверия. Психологическая помощь.

#### **Милосердие и сострадание**

Понятие *милосердие*. Общественная ценность милосердия. Взаимосвязь *сострадания* и милосердия, милосердия и *жалости*. Антиподы милосердия. Обязанности учащихся по отношению к другим людям. Проявление интереса к жизни другого человека, стремление ему помочь. *Человеколюбие*. Правила милосердия. Воспитание милосердия. Умение понять и простить.

#### **Правда и ложь**

*Правда* и *неправда*, полуправда, *ложь*. Правда – то, что соответствует *действительности*. Ложь – намеренное искажение действительности.



*Правдивость. Искренность. Честность.* Взаимосвязь правдивости и душевного покоя. Святая ложь. Хитрость. Из истории лжи.

### **Традиции воспитания**

*Традиция. Сословия:* крестьяне, казаки, купцы, мещане, дворяне. Традиции воспитания у разных сословий. Дворяне России, их традиции и правила поведения. Требования к воспитанию и домашнему обучению мальчиков и девочек. Дворянский этикет.

### **Честь и достоинство**

Родовая и сословная честь. Представления рыцарей средневековой Европы о чести. Дворянская честь. Дуэль – способ решения вопросов чести. Цена честного слова. Поступки достойные и недостойные. *Достоинство. Благородство* – высшее проявление человеческого достоинства. Герои Великой Отечественной войны 1941-1945 гг. и наших дней. Патриоты России. Проявление патриотизма учащихся.

### **Терпимость и терпение**

Отношение к людям иной национальности, религии, культуры, привычек и убеждений. Россия – многонациональное государство. Что такое *терпимость (толерантность)*. Уважение свободы другого человека, проявление великодушия и расположенности к другим людям. Роль мигрантов в жизни российских городов. Правила толерантного общения. Различие понятий *терпение* и *терпимость*.

### **Мужество**

Понятие *мужество*. Смелость и решительность, сила духа, продуманность действий, самоконтроль, преодоление чувства страха и неуверенности. Убежденность в необходимости и полезности действий в чрезвычайных обстоятельствах. Повседневное проявление мужества. Взаимосвязь вечных ценностей – *чести, достоинства, благородства, доброты, дружбы*. Примеры мужества. Умение защитить своих близких и себя. Тренировка мужества. *Героизм* – высшее проявление мужества. Кавалеры ордена Мужества.

### **Равнодушие и жестокость**

Проявление жестокости детей и их последствия. Умение и желание контролировать свои поступки. *Равнодушие* и *жестокость*. Жизнь человека – высшая ценность. Насилие в отношении детей – нарушение прав человека. Вред *сквернословия*.

### **Самовоспитание**

Соблюдение норм нравственности – важнейшее общественное требование. *Дисциплинированность* и *сознательная дисциплина*. Умение контролировать свои дела и поступки. Правила учебной работы в группе.

Умение осознать ошибки и больше их не повторять. Воспитание воли. Познание своих положительных и отрицательных качеств. Планирование предполагаемых действий, оценка результатов. Пути *самообразования* и *самовоспитания*. *Самооценка*. Воспитание чувства *самоуважения*.

### **Учись учиться**

Цель обучения в школе. Приёмы работы учащихся со школьным учебником. Выработка у учеников уверенности в себе и своих делах. Приёмы работы учеников на уроке. Рекомендации по развитию воли. Умение распределять внимание. Совершенствование памяти подростка. Правила и приёмы запоминания. Сочетание труда умственного и физического.

### **Речевой этикет**

Средства речи и правила их использования в разных жизненных ситуациях. Начало, основная часть и завершение беседы. Правила беседы. Употребление личных местоимений *ты* и *вы*. Правила знакомства детей и взрослых. Обращение с просьбой к незнакомым людям в магазине, на транспорте. Формы обращения. Правила общения подростков. Значимость излагаемой информации. Человека красят не столько слова, сколько дела. Этикет разговора по телефону.

### **Мои права и обязанности**

Устав школы. Права и обязанности учащихся. Соблюдение правил школьного распорядка. Обязанность посещения учащимися школьных занятий, добросовестного учебного труда. Участие в самообслуживающем труде. Единство действий классного руководителя и родителей учащихся. Требования к поведению учащихся в школе. Комиссии по делам несовершеннолетних и защите их прав.

### **Модуль «Основы мировых религиозных культур»**

Традиционные религии России — неиссякаемый источник духовного богатства для каждого россиянина

#### **Православная культура.**

Православие в древней Руси. Крещение Руси и дохристианские традиции русского народа. Киев — центр православия в Древней Руси. Значение Киева для православных России. Русское монашество. Митрополит Иларион. Антоний и Феодосий Печерские. Киево-Печерская лавра. Владимир Мономах — православный христианин. «Поучение» Мономаха и его христианский нравственный идеал

Православие в Московской Руси. Нашествие на Русь монголов, разорение Киева и его православных святынь. Перенос митрополичьего престола из Киева во Владимир, а оттуда в Москву. Митрополит Петр. Русская Церковь и Золотая Орда. Русская Православная Церковь — оплот единства русских

земель. Помощь Церкви московским князьям в укреплении государства и собирании русских земель. Митрополит Алексей и его заветы православным. Флорентийская уния. Установление автокефалии Русской Церкви. Иосифляне и нестяжатели. Отношение христианина к богатству

Православие при царях и императорах России. Учреждение в России патриаршества. Митрополит Филипп и царь Иван Грозный. Гражданский и христианский подвиг патриарха Гермогена. Стремление царской власти ограничить влияние Церкви. Царь Алексей Михайлович и патриарх Никон. Ликвидация патриаршества при Петре I. Ограничение церковного землевладения Екатериной II.

Сохранение роли христианства в духовном просвещении народа. Стариц. Амвросий Оптинский и его заветы православным христианам. Заповедь «не судите и не будете судимы»

От советской России до современности. Революция и гонения на Церковь. Восстановление патриаршества. Святой епископ Лука и его духовный подвиг. Патриотизм и жертвенность во имя Отечества Русской Церкви в ходе Великой Отечественной войны. Патриотизм — обязательное качество православного христианина. Крах коммунистической системы и прекращение гонений на Церковь. Русская Православная Церковь в современной России, ее участие в общественной жизни и проповедь христианской нравственности. Русская Православная Церковь Заграницей и ее воссоединение с РПЦ. Патриарх Кирилл о важности сохранения в современном обществе идеалов добра и справедливости

Православие в традициях русского народа. Православие в повседневной жизни русского человека. Крещение и крестные родители. Именины. Обряд отпевания усопшего. Традиционные занятия населения России и христианские праздники. Преображение Господне (Яблочный Спас). Пословицы и поговорки религиозного характера. Православная вера — основа культурной и гражданской самоидентификации в древности. Афанасий Никитин. Верность другу и дружбе в православии. Милосердие в православии. Ульяна Осорьина

Дом и семья в православии. Почитание дома у православных. Красный угол и забота о нем хозяев дома. Почитание брака и семьи у православных. Любовь к детям и почитание родителей. Святые Петр и Феврония — образец супружеской верности и покровители семьи и брака. День памяти святых Петра и Февронии — Всероссийский день семьи, любви и верности.

### **Исламская культура.**

История ислама в России. Проникновение ислама в Россию. Появление ислама в Среднем Поволжье. Посольство болгарского царя Алмуша и

обращение его в ислам. Веротерпимость в Золотой Орде. Утверждение в Орде ислама. Ислам в государствах — наследниках Золотой Орды: Казанском, Астраханском, Сибирском и др. ханствах. Вхождение мусульманских народов в состав России. Терпимость русского правительства по отношению к исламу. Появление в России мусульманских организаций и медресе. «Союз мусульман». Борьба с исламом в СССР

Ислам в современной России. Мусульманские народы России. Возрождение ислама в нашей стране после 1991 г. Мусульманское религиозное образование. Мусульманские организации в современной России. Роль ислама в развитии благотворительности, пропаганде здорового образа жизни, сохранения межэтнического и межконфессионального мира и согласия в российском обществе

Дом и семья в исламе. Семья — домашняя школа мусульманина. Почитание родителей в исламе. Уважение к матери. Роль отца в мусульманской семье. Отношения братьев и сестер. Родовые отношения в мусульманских семьях

### **Иудаизм.**

Появление и развитие иудаизма в России. Появление иудейских общин в Древней Руси. Расселение иудеев на западных землях Российской империи. Их отношения с властями. Религиозное образование у иудеев. Ограничение иудеев в правах и постепенное ослабление этих ограничений. Московская хоральная синагога в Москве

Иудаизм в СССР и современной России. Революция 1917 г. и отмена ограничений для иудеев. Репрессии против них в СССР. Иудеи Советского Союза и Великая Отечественная война. Трагедия Холокоста. Возрождение иудаизма после 1991 г. Современные иудейские организации России. Роль иудейского духовенства в утверждении веротерпимости и взаимопонимания различных культур в российском обществе

Иудаизм в культуре и традициях еврейского народа. Роль иудаизма в сохранении культуры и традиций еврейского народа. Почитание семьи в иудаизме. Отношение иудеев к браку и семье. Любовь к детям и почитание родителей. Взаимная поддержка и помощь в иудейской общине. Милосердие — основная черта иудея

### **Буддизм.**

Появление и развитие буддизма в России. Тибетский буддизм (школа гэлуг) — направление махаяны. Лама в тибетском буддизме. Далай-лама — духовный лидер буддистов Тибета. Распространение тибетского буддизма в России. Принятие буддизма калмыками. Хурул — буддийский храм у калмыков. Хошеутовский хурул — памятник воинской славы российского

народа. Буддизм в Бурятии. Даган — буддийский храм у бурят. Дацан — буддийский монастырь у бурят. Буддизм в Туве. Хурэ — буддийский храм тувинцев. Агван Доржиев — выдающийся лидер российских буддистов

Буддизм в СССР и современной России. Революция 1917 г. и реформы российских буддистов во главе с Агваном Доржиевым. Гонения на буддизм в СССР. Патриотическая позиция российских буддистов в годы Великой Отечественной войны. Современные буддийские организации России. Роль российских буддистов в утверждении в российском обществе добросердечия, милосердия и любви к ближнему

#### Буддизм в культуре и традициях народов России.

Роль буддизма в сохранении и развитии культурных традиций коренных народов России. Буддизм и семья. Роль лам у буддистских народов России. Белый месяц — важный праздник российских буддистов и связанные с ним обычаи и предания. Обряд сжигания магического конуса — сора. Праздник тысячи лампад в память о Цзонхаве — основателе школы гэлуг. Роль праздника в семейных и народных традициях калмыков, бурят и тувинцев. Цам — праздничная мистерия

Роль традиционных религий России в утверждении в нашей стране идеалов добросердечия, справедливости, правды, мира и согласия, любви к ближнему, уважения к семье, патриотизма, верности долгу и дружбе.

### **2.3. Программа воспитания и социализации учащихся при получении основного общего образования**

**Программа** воспитания и социализации учащихся **направлена на обеспечение** их духовно-нравственного развития и воспитания, социализации, профессиональной ориентации, формирование экологической культуры, культуры здорового и безопасного образа жизни.

#### **Программа направлена на:**

- освоение учащимися социального опыта, основных социальных ролей, соответствующих ведущей деятельности данного возраста, норм и правил общественного поведения;
- формирование готовности учащихся к выбору направления своей профессиональной деятельности в соответствии с личными интересами, индивидуальными особенностями и способностями, с учётом потребностей рынка труда;
- формирование и развитие знаний, установок, личностных ориентиров и норм здорового и безопасного образа жизни с целью сохранения и укрепления физического, психологического и социального здоровья учащихся как одной из ценностных составляющих личности учащегося и ориентированной на достижение планируемых результатов освоения адаптированной общеобразовательной программы основного общего образования обучающихся с задержкой психического развития;

• **формирование экологической культуры.**

**Программа обеспечивает:**

- формирование уклада школьной жизни, обеспечивающего создание социальной среды развития учащихся, включающего урочную, внеурочную и общественно значимую деятельность, систему воспитательных мероприятий, культурных и социальных практик, основанного на системе базовых национальных ценностей российского общества, учитывающего историко-культурную и этническую специфику региона, потребности учащихся и их родителей (законных представителей);
- усвоение учащимися нравственных ценностей, приобретение начального опыта нравственной, общественно значимой деятельности, конструктивного социального поведения, мотивации и способности к духовно-нравственному развитию;
- приобщение учащихся к культурным ценностям своего народа, своей этнической или социокультурной группы, базовым национальным ценностям российского общества, общечеловеческим ценностям в контексте формирования у них российской гражданской идентичности;
- социальную самоидентификацию учащихся посредством лично значимой и общественно приемлемой деятельности;
- формирование у учащихся личностных качеств, необходимых для конструктивного, успешного и ответственного поведения в обществе с учётом правовых норм, установленных российским законодательством;
- приобретение знаний о нормах и правилах поведения в обществе, социальных ролях человека; формирование позитивной самооценки, самоуважения, конструктивных способов самореализации;
- приобщение учащихся к общественной деятельности и школьным традициям, участие в детско-юношеских организациях и движениях, школьных и внешкольных организациях (спортивные секции, творческие клубы и объединения по интересам, сетевые сообщества, библиотечная сеть, краеведческая работа), в ученическом самоуправлении, военно-патриотических объединениях, в проведении акций и праздников (региональных, государственных, международных);
- участие учащихся в деятельности производственных, творческих объединений, благотворительных организаций; в экологическом просвещении сверстников, родителей, населения; в благоустройстве школы, класса, города;
- формирование способности противостоять негативным воздействиям социальной среды, факторам микросоциальной среды;
- развитие педагогической компетентности родителей (законных представителей) в целях содействия социализации учащихся в семье; учет индивидуальных и возрастных особенностей учащихся, культурных и социальных потребностей их семей;
- формирование у учащихся мотивации к труду, потребности к приобретению профессии;

- овладение способами и приёмами поиска информации, связанной с профессиональным образованием и профессиональной деятельностью, поиском вакансий на рынке труда и работой служб занятости населения;
- развитие собственных представлений о перспективах своего профессионального образования и будущей профессиональной деятельности;
- приобретение практического опыта, соответствующего интересам и способностям учащихся;
- создание условий для профессиональной ориентации учащихся через систему работы педагогов, психологов, социальных педагогов; сотрудничество с базовыми предприятиями, учреждениями профессионального образования, центрами профориентационной работы; совместную деятельность учащихся с родителями (законными представителями);
- информирование учащихся об особенностях различных сфер профессиональной деятельности, социальных и финансовых составляющих различных профессий, особенностях местного, регионального, российского и международного спроса на различные виды трудовой деятельности;
- использование средств психолого-педагогической поддержки учащихся и развитие консультационной помощи в их профессиональной ориентации, включающей диагностику профессиональных склонностей и профессионального потенциала учащихся, их способностей и компетенций, необходимых для продолжения образования и выбора профессии (в том числе компьютерного профессионального тестирования и тренинга в специализированных центрах);
- осознание учащимися ценности экологически целесообразного, здорового и безопасного образа жизни;
- формирование установки на систематические занятия физической культурой и спортом, готовности к выбору индивидуальных режимов двигательной активности на основе осознания собственных возможностей;
- осознанное отношение учащихся к выбору индивидуального рациона здорового питания;
- формирование знаний о современных угрозах для жизни и здоровья людей, в том числе экологических и транспортных, готовности активно им противостоять;
- овладение современными оздоровительными технологиями, в том числе на основе навыков личной гигиены;
- формирование готовности учащихся к социальному взаимодействию по вопросам улучшения экологического качества окружающей среды, устойчивого развития территории, экологического здоровьесберегающего просвещения населения, профилактики употребления наркотиков и других психоактивных веществ, профилактики инфекционных заболеваний; убеждённости в выборе здорового образа жизни и вреде употребления алкоголя и табакокурения;

- осознание учащимися взаимной связи здоровья человека и экологического состояния окружающей его среды, роли экологической культуры в обеспечении личного и общественного здоровья и безопасности; необходимости следования принципу предосторожности при выборе варианта поведения.

### **Цель и задачи воспитания и социализации учащихся**

Целью воспитания и социализации учащихся при получении основного общего образования является социально-педагогическая поддержка становления и развития высоконравственного, творческого, компетентного гражданина России, принимающего судьбу Отечества как свою личную, осознающего ответственность за настоящее и будущее своей страны, укоренённого в духовных и культурных традициях многонационального народа Российской Федерации.

При получении основного общего образования для достижения поставленной цели воспитания и социализации учащихся решаются следующие задачи.

#### **В области формирования личностной культуры:**

- формирование способности к духовному развитию, реализации творческого потенциала в учебно-игровой, предметно-продуктивной, социально ориентированной, общественно полезной деятельности на основе традиционных нравственных установок и моральных норм, непрерывного образования, самовоспитания и универсальной духовно-нравственной компетенции — «становиться лучше»;
- укрепление нравственности, основанной на свободе воли и духовных отечественных традициях, внутренней установке личности школьника поступать согласно своей совести;
- формирование основ нравственного самосознания личности (совести) — способности подростка формулировать собственные нравственные обязательства, осуществлять нравственный самоконтроль, требовать от себя выполнения моральных норм, давать нравственную оценку своим и чужим поступкам;
- формирование нравственного смысла учения, социально ориентированной и общественно полезной деятельности;
- формирование морали — осознанной учащимися необходимости поведения, ориентированного на благо других людей и определяемого традиционными представлениями о добре и зле, справедливом и несправедливом, добродетели и пороке, должном и недопустимом;
- усвоение учащимися базовых национальных ценностей, духовных традиций народов России;
- укрепление у подростка позитивной нравственной самооценки, самоуважения и жизненного оптимизма;
- развитие эстетических потребностей, ценностей и чувств;
- развитие способности открыто выражать и аргументированно отстаивать свою нравственно оправданную позицию, проявлять критичность к собственным намерениям, мыслям и поступкам;



- развитие способности к самостоятельным поступкам и действиям, совершаемым на основе морального выбора, к принятию ответственности за их результаты;
- развитие трудолюбия, способности к преодолению трудностей, целеустремлённости и настойчивости в достижении результата;
- формирование творческого отношения к учёбе, труду, социальной деятельности на основе нравственных ценностей и моральных норм;
- формирование у подростка первоначальных профессиональных намерений и интересов, осознание нравственного значения будущего профессионального выбора;
- осознание подростком ценности человеческой жизни, формирование умения противостоять в пределах своих возможностей действиям и влияниям, представляющим угрозу для жизни, физического и нравственного здоровья, духовной безопасности личности;
- формирование экологической культуры, культуры здорового и безопасного образа жизни.

#### **В области формирования социальной культуры:**

- формирование российской гражданской идентичности, включающей в себя идентичность члена семьи, школьного коллектива, территориально-культурной общности, этнического сообщества, российской гражданской нации;
- укрепление веры в Россию, чувства личной ответственности за Отечество, заботы о процветании своей страны;
- развитие патриотизма и гражданской солидарности;
- развитие навыков и умений организации и осуществления сотрудничества с педагогами, сверстниками, родителями, старшими и младшими в решении лично и социально значимых проблем на основе знаний, полученных в процессе образования;
- формирование у подростков первичных навыков успешной социализации, представлений об общественных приоритетах и ценностях, ориентированных на эти ценности образцах поведения через практику общественных отношений с представителями различными социальных и профессиональных групп;
- формирование у подростков социальных компетенций, необходимых для конструктивного, успешного и ответственного поведения в обществе;
- укрепление доверия к другим людям, институтам гражданского общества, государству;
- развитие доброжелательности и эмоциональной отзывчивости, понимания и сопереживания другим людям, приобретение опыта оказания помощи другим людям;
- усвоение гуманистических и демократических ценностных ориентаций;
- формирование осознанного и уважительного отношения к традиционным религиям и религиозным организациям России, к вере и религиозным убеждениям других людей, понимание значения религиозных

идеалов в жизни человека, семьи и общества, роли традиционных религий в историческом и культурном развитии России;

- формирование культуры межэтнического общения, уважения к культурным, религиозным традициям, образу жизни представителей народов России.

#### **В области формирования семейной культуры:**

- укрепление отношения к семье как основе российского общества;
- формирование представлений о значении семьи для устойчивого и успешного развития человека;

- укрепление у учащегося уважительного отношения к родителям, осознанного, заботливого отношения к старшим и младшим;

- усвоение таких нравственных ценностей семейной жизни как любовь, забота о любимом человеке, продолжение рода, духовная и эмоциональная близость членов семьи, взаимопомощь и др.;

- формирование начального опыта заботы о социально-психологическом благополучии своей семьи;

- знание традиций своей семьи, культурно-исторических и этнических традиций семей своего народа, других народов России.

#### **Основные направления и ценностные основы воспитания и социализации учащихся**

Задачи воспитания и социализации учащихся при получении основного общего образования классифицированы по направлениям, каждое из которых, будучи тесно связанным с другими, раскрывает одну из существенных сторон духовно-нравственного развития личности гражданина России.

Организация воспитания и социализации учащихся осуществляется по следующим направлениям:

Решение обозначенных задач воспитания достигается путем комплексного подхода в организации воспитательной деятельности школы по следующим ее основным направлениям:

- «Вектор интеллекта» (образовательное)
- «Ульяновск - авиационная столица» (профорориентационное)
- «Моя Родина – Ульяновская область» (гражданско – патриотическое),
- «Истоки духовности» (духовно – нравственное),
- «Моё здоровье – моё будущее» (спортивно – оздоровительное),
- «АРТ пространство» (художественно-эстетическое)
- «Славен человек трудом» (трудовое, профорориентационное),
- «Моё право» (правовое, профилактика безнадзорности и правонарушений несовершеннолетних, работа с детьми группы «риска» и их семьями)
- «Зеленая планета» (экологическое),
- «В кругу семьи» (укрепление связи семьи и школы)

Все направления воспитания и социализации важны, дополняют друг друга и обеспечивают развитие личности на основе отечественных духовных, нравственных и культурных традиций.

## **Принципы и особенности организации содержания воспитания и социализации учащихся**

- **принцип гуманистической направленности** социального воспитания, обеспечивающий отношение педагога к воспитанникам как к ответственным субъектам собственного развития, устанавливающий равноправное партнёрство между всеми участниками образовательной деятельности, включающей оказание психолого-педагогической помощи воспитанникам в процессе социализации;
- **принцип культуросообразности**, который базируется на общечеловеческих ценностях, ценностях и нормах общенациональной и этнических культур и религиозных традиций, не противоречащих общечеловеческим ценностям;
- **принцип лично-значимой деятельности**, предполагающий участие детей в различных формах деятельности в соответствии с личностными смыслами и жизненными установками;
- **принцип коллективного воспитания**, проявляющийся во взаимодействии детей и взрослых в процессе совместного решения задач по формированию у первых опыта самопознания, самоопределения, самореализации, совместного творчества;
- **принцип дифференциации воспитания** как учёта групповых особенностей детей, в том числе создания дополнительных условий для социализации детей с особыми потребностями в обучении и ограниченными возможностями;
- **принцип целостности**, обеспечивающий системность, преемственность воспитания, взаимосвязанность всех его компонентов: целей, содержания, воспитывающей и организационной деятельности, результатов воспитания, установление связи между субъектами внеучебной деятельности по взаимодействию в реализации комплексных воспитательных программ, а также в проведении конкретных мероприятий;
- **принцип вариативности** социального воспитания, направленный на удовлетворение потребностей учащихся в различных социально-ориентированных моделях воспитательных организаций, нацеленности системы воспитания на формирование вариативности способов мышления, принятия вероятностных решений в сфере профессиональной деятельности, готовности деятельности в различных ситуациях;
- **принцип государственно-общественной организации** воспитания, предполагающий разделение полномочий и консолидацию усилий органов государственной и муниципальной власти и общественных институтов в воспитании молодого поколения на основе идей социального партнёрства;
- **принцип демократизма**, основанный на диалоговом взаимодействии, всех участников образовательной деятельности, предполагающий создание опыта совместного принятия решений, совместной организации деятельности, совместного нормотворчества, защиты групповых и индивидуальных интересов участников образовательной деятельности;

- **принцип толерантности**, признания наличия плюрализма мнений, терпимости к мнению других людей, учёт их интересов, культуры, поведения в различных сферах жизни;
- **принцип признания духовной составляющей** жизни ребёнка, проявляющийся в поддержке и развитии у него духовных ориентиров, не противоречащих гуманистической морали;
- **принцип социосообразности** как ориентации в организации социального воспитания на социальные установки, необходимые для успешной социализации человека в данном обществе.
- **принцип результатной ориентации** как направленности социального воспитания на создание опыта социально позитивных и личностно поддерживающих общения, взаимодействия, деятельности ребёнка, проявляющегося в наращивании социальных компетенций, ценностных отношений и инициативных социальных действиях.

**Содержание, виды деятельности и формы занятий с учащимися по каждому из направлений духовно-нравственного развития, воспитания и социализации учащихся**

Решение обозначенных задач воспитания достигается путем комплексного подхода в организации воспитательной деятельности школы по следующим ее основным направлениям:

- «Вектор интеллекта» (образовательное)
- «Ульяновск - авиационная столица» (профориентационное)
- «Моя Родина – Ульяновская область» (гражданско – патриотическое),
- «Истоки духовности» (духовно – нравственное),
- «Моё здоровье – моё будущее» (спортивно – оздоровительное),
- «АРТ пространство» (художественно-эстетическое)
- «Славен человек трудом» (трудовое, профориентационное),
- «Моё право» (правовое, профилактика безнадзорности и правонарушений несовершеннолетних, работа с детьми группы «риска» и их семьями)
- «Зеленая планета» (экологическое),
- «В кругу семьи» (укрепление связи семьи и школы)

**«Вектор интеллекта» - формирование ценности образования**

Основным воспитательным ресурсом школы является образовательная деятельность. Одним из главных субъектов воспитательного процесса выступает педагог, который в большей степени, чем другие может оказывать влияние на ценностное становление личности. В образовательном процессе происходит не только формирование знаний о мире, человеке и процессе познания, но и происходит становление культуры действия в соответствии с усвоенными знаниями и ценностями. Говоря о ценностях образования, необходимо учитывать государственную, общественную, личностную составляющие.

**Основные задачи в этой сфере:**

- формирование отношения к образованию как общечеловеческой ценности, выражающейся в интересе детей к знаниям, в стремлении к

интеллектуальному овладению материальными и духовными достижениями человечества, к достижению личного успеха в жизни;

- развитие способности к самостоятельной исследовательской и конструктивной деятельности, формировать культуру продуктивного мышления - умение ставить, осознавать вопросы, находить пути их выяснения, выполнять необходимые для этого операции, делать правильные умозаключения. Исходить из того, что умение думать - центральное звено умения учиться и думать;

- совершенствование воспитательного процесса и планирования самостоятельной работы учащихся путем индивидуальной познавательной деятельности, при которой наиболее полно раскрываются способности ребёнка, реализуется его творческий потенциал;

- развитие институтов неформального образования, стимулирование самореализации учащихся в программах и проектах образовательной направленности, развитие клубных форм активности в сфере познавательной деятельности (конкурсы, олимпиады, сетевые образовательные проекты, фестивали).

#### **«Ульяновск – авиационная столица»**

В соответствии со стратегией социально-экономического развития Ульяновской области на период до 2020 года Правительством Ульяновской области в качестве одного из приоритетов модернизации экономики определено развитие авиационной отрасли.

#### **Основные задачи в этой сфере:**

- пропагандировать профессии авиационной отрасли;
- создать условия для развития интереса учащихся к профессиям авиационной отрасли;
- организовать эффективное взаимодействие на уровне среднего общего образования с образовательными организациями дополнительного образования, профессиональными образовательными организациями и образовательными организациями высшего образования, а также с предприятиями Ульяновской области.

#### **«Моя Родина – Ульяновская область» - формирование ценности гражданственности и патриотизма**

Данное направление реализуется через программу «Мы - Россияне»

Главная цель - формирование у школьников современного патриотического сознания, принятия культуры своей Родины (большой и малой), создание опыта гражданского поведения, в частности, готовности к выполнению гражданского долга и конституционных обязанностей.

#### **Основные задачи в этой сфере:**

• формирование у учащихся исторической памяти, сокрытой в истории малой и большой Родины, в традициях и обычаях, которые передаются из поколения в поколение;

• Развитие интереса у школьников к истории родного края. Использование для формирования гражданской идентичности уникальную историю и традиции Ульяновской области, Барышского района;

- способствовать постепенному осмыслению каждым учащимся своей причастности к интересам и ценностям своего ближайшего общества (друзья, одноклассники, земляки), своего народа (национальности) и своей страны – России (её многонационального народа – российская гражданская идентичность);

- способствовать (прежде всего, не словами, а включением в реальные добрые дела) пробуждению в школьниках внутреннего чувства патриотизма – любви и уважения к людям своего общества, к своей малой родине, к своей стране – России, гордости за их достижения, сопереживание им в радостях и в бедах;

- воспитывать свободолобие как способность к сознательному личностному, профессиональному, гражданскому и иному самоопределению в сочетании с моральной ответственностью личности перед семьёй, обществом, страной;

- воспитание ответственности за социальный выбор, последовательное формирование общественной инициативы, направленной на улучшение жизни своего ближайшего своего окружения, школы, района, города, страны.

#### **«Истоки духовности» - формирование духовно-нравственных ценностей**

Общечеловеческие ценности выделяются среди прочих ценностей тем, что выражают общие интересы человеческого рода, свободные от национальных, политических, религиозных и иных пристрастий, и в этом качестве выступают императивом развития человеческой цивилизации.

К общечеловеческим ценностям, признанным мировым сообществом, относятся жизнь, свобода, счастье, а также высшие проявления природы человека, раскрывающиеся в его общении с себе подобными и окружающим миром.

#### **Основные задачи в этой сфере:**

- формирование у дошкольников и учащихся ценностных представлений о морали, об основных понятиях этики (добро и зло, смысл и ценность жизни, справедливость, милосердие, проблема нравственного выбора и др.);
- способствовать усвоению учащимися нравственных ценностей через отделение «добраго» от «дурного» в культуре, общественном и личном опыте; через участие в нравственной, общественно-значимой деятельности;
- формирование правового самосознания. Развитие у учащихся умения отвечать за нравственные последствия своих поступков;
- включение учащихся в осмысление сущности современного прогресса, мира науки и современных технологий роли человека в этом процессе, мере его ответственности;
- формирование у учащихся уважительного отношения к традициям, культуре и языку своего народа и других народов России;
- через организацию ученического самоуправления формировать активную жизненную позицию подростков.

### **«Славен человек трудом» - формирование положительного отношения к труду и профессиональному творчеству**

Одной из важнейших задач воспитательной деятельности школы является возрождение трудового воспитания с учетом изменившихся социально – экономических условий и потребностей.

Трудовая деятельность является одним из важных факторов воспитания личности. Включаясь в трудовой процесс, ребенок коренным образом меняет свое представление о себе и об окружающем мире. Радикальным образом изменяется самооценка. Она изменяется под влиянием успехов в трудовой деятельности, что в свою очередь меняет авторитет школьника в классе.

#### **Основные задачи в этой сфере:**

- Выбатывать у учащихся положительную мотивацию к труду, развивать познавательную активность через осознание важности образования и самообразования для жизни и деятельности в виде применения на практике полученных знаний и умений.
- Способствовать развитию у учащихся стремления к познанию, трудолюбию, целеустремлённости, добросовестности, креативности, ответственности за результат своего труда.
- формирование компетенций, связанных с процессом выбора будущей профессиональной подготовки и деятельности, а также с процессом определения и развития индивидуальных способностей в сфере труда и профессиональной творческой деятельности;

### **«Моё здоровье – моё будущее» - формирование ценности здоровья и здорового образа жизни**

Данное направление реализуется через программы КЦП «Здоровье», «Дороги, которые мы выбираем», «Мы и дороги».

Здоровье молодого поколения - это показатель физического и нравственного состояния общества. Сохранение и улучшение здоровья школьников является одной из основных задач модернизации российского образования. Здоровье детей не может рассматриваться без учета адаптации организма к окружающей среде. Одним из частных проявлений неблагоприятной самореализации учащихся является нарушение физического и психического здоровья, поэтому такие дети нуждаются в особом эмоционально-психологическом сопровождении.

#### **Основные задачи в этой сфере:**

- формирование у учащихся культуры здорового образа жизни, ценностных представлений о физическом здоровье, о ценности нравственного и духовного здоровья;
- формирование у учащихся навыков сохранения собственного здоровья, овладение здоровьесберегающими технологиями в учебной и внеучебной деятельности;
- учить подростков самостоятельно противостоять ситуациям, провоцирующим на поступки, которые угрожают безопасности и здоровью, а именно, знакомить учащихся с современными угрозами для жизни и

здоровья людей, в том числе экологических и транспортных, готовить школьников активно им противостоять;

- формирование у дошкольников и школьников навыков сохранения собственного здоровья, овладение здоровьесберегающими технологиями в учебной и внеучебной деятельности;
- формирование представлений о ценности занятий физической культуры и спортом, понимание влияния этой деятельности на развитие личности человека;
- формирование осознанного отношения учащихся к выбору индивидуального рациона здорового питания и овладение современными оздоровительными технологиями, в том числе на основе навыков личной гигиены.

#### ***«В кругу семьи» - формирование ценности семьи***

Данное направление реализуется через программу «Моя семья»

Семья - начальная структурная единица общества, первая социальная общность ребенка и естественная среда его развития, где закладываются основы будущей личности.

Успешное решение задач воспитания возможно только при объединении усилий семьи и других социальных институтов.

#### **Основные задачи в этой сфере:**

- формирование у учащихся образа семьи на основе традиционных семейных ценностей таких, как любовь, верность, честь, жертвенность, забота о старших и младших, преемственность поколений, традициях, культуры семейной жизни;
- формирование у учащихся знаний в сфере этики и психологии семейной жизни;
- развитие сотрудничества между родителями и школой; выявление воспитательных возможностей, факторов семейного воспитания, оказывающих наиболее положительное воздействие на ребенка, и установление источников влияния на детей и возможных путей их преодоления.

#### ***«Зелёная планета» - формирование ценностного отношения к природе, окружающей среде***

#### **Основные задачи в этой сфере:**

- формирование экологической культуры, навыков безопасного поведения в природной и техногенной среде;
- формирование системы научных знаний, взглядов и убеждений, обеспечивающих становление ответственного отношения учащихся к окружающей среде во всех видах деятельности;
- формирование ценностного отношения к процессу освоения природных ресурсов региона, страны, планеты;
- формирование ответственного и компетентного отношения к результатам производственной и непроизводственной деятельности человека, затрагивающей и изменяющей экологическую ситуацию на локальном и глобальном уровнях;



- формирование готовности учащихся к социальному взаимодействию по вопросам улучшения экологического качества окружающей среды, устойчивого развития территории, экологического здоровьесберегающего просвещения населения.

**Ключевыми программами и проектами** в развитии данного направления являются:

- Программы изучения предметов «Окружающий мир», биология, география, географическое краеведение.
- Программы дополнительного образования.
- Участие в социальных, исследовательских проектах, направленных на изучение региональных и этнокультурных особенностей экологической культуры «Моя малая Родина», «Юные исследователи природы», «Вместе на чистой земле», «Найди себя», «Экология и душа» и др.
- Экологические акции, операции «Парк моего детства», «Живи, родник», «Помоги птицам замой», «Школьный двор».
- Фотоконкурс «Экофото».
- Проведение предметных недель: Экологический брейн-ринг «Человек в природе и его здоровье». Викторина «Оглянись вокруг!», «Что бы ты сказал, обращаясь к человечеству?»
- Проекты: «Загрязнение городов – угроза нашим детям», «Мы живем у природы в долгу», «Сохраним первоцветы!»; «Сохрани город, в котором ты живёшь!», «Край мой родной», «Малая Родина».

**«АРТ пространство» - формирование ценностного отношения к искусству, к красоте окружающего мира.**

Данное направление реализуется через программу «Одаренные дети»

Эстетическое воспитание - это целенаправленный, систематический процесс воздействия на личность ребенка с целью развития у него способности видеть красоту окружающего мира, искусства и создавать ее.

Искусство включает в себе большой потенциал для развития и формирования всесторонне развитой личности, способной видеть красоту, ценить её и создавать произведения, включаясь в самостоятельный творческий процесс. Благодаря художественному воспитанию, целенаправленному воздействию средствами искусства, у детей формируется художественный вкус, эстетические и нравственные ценности, закладывается культура.

**Основные задачи в этой сфере:**

формирование у дошкольников и учащихся навыков культуросозидания и культуросозидания, направленных на активизацию их приобщения к достижениям общечеловеческой и национальной культуры;

формирование представлений о своей роли и практического опыта в производстве культуры и культурного продукта;

формирование условий для проявления и развития индивидуальных творческих способностей в сферах традиционной и современной культурах;

формирование представлений об эстетических идеалах и ценностях, собственных эстетических предпочтений и освоение эталонов различных культур и эпох, развитие индивидуальных предпочтений в области культуры;

формирование условий для повышения интереса дошкольников и учащихся к мировой и отечественной классической и современной культуре, (литературе, театру, кинематографу, музыки, компьютерным видам искусства).

### *«Мое право» - формирование основ правовой культуры*

#### **Основные задачи в этой сфере:**

- формирование у учащихся правовой культуры, представлений об основных правах и обязанностях, об уважении к правам человека и свободе личности;
- развитие навыков безопасности, и формирования безопасной среды в школе, формирование представлений об информационной безопасности, о девиантном поведении, о влиянии на безопасность молодых людей отдельных молодёжных субкультур;
- способствовать формированию готовности учащихся к социальному взаимодействию по вопросам профилактики употребления наркотиков и других психоактивных веществ, профилактики инфекционных заболеваний.
- создание условий для формирования здорового жизненного стиля, личностных ресурсов, препятствующих асоциальному поведению подростков.
- обеспечивать законные интересы и защиту прав несовершеннолетних.

### **Этапы организации работы в системе социального воспитания в рамках образовательной организации, совместной деятельности**

#### **образовательной организации с предприятиями, общественными организациями, в том числе с системой дополнительного образования**

Организация социальной деятельности учащихся исходит из того, что социальные ожидания подростков связаны с успешностью, признанием со стороны семьи и сверстников, состоятельностью и самостоятельностью в реализации собственных замыслов. Целенаправленная социальная деятельность учащихся должна быть обеспечена сформированной социальной средой школы и укладом школьной жизни. Организация социального воспитания учащихся осуществляется в последовательности следующих этапов.

**Организационно-административный этап** (ведущий субъект — администрация школы) включает:

- создание среды школы, поддерживающей созидательный социальный опыт учащихся, формирующей конструктивные ожидания и позитивные образцы поведения;
- формирование уклада и традиций школы, ориентированных на создание системы общественных отношений учащихся, учителей и родителей в духе

гражданско-патриотических ценностей, партнёрства и сотрудничества, приоритетов развития общества и государства;

- развитие форм социального партнёрства с общественными институтами и организациями для расширения поля социального взаимодействия учащихся;

- адаптацию процессов стихийной социальной деятельности учащихся средствами целенаправленной деятельности по программе социализации;

- координацию деятельности агентов социализации учащихся — сверстников, учителей, родителей, сотрудников школы, представителей общественных и иных организаций для решения задач социализации;

- создание условий для организованной деятельности школьных социальных групп;

- создание возможности для влияния учащихся на изменения школьной среды, форм, целей и стиля социального взаимодействия школьного социума;

- поддержание субъектного характера социализации учащегося, развития его самостоятельности и инициативности в социальной деятельности.

**Организационно-педагогический этап** (ведущий субъект — педагогический коллектив школы) включает:

- обеспечение целенаправленности, системности и непрерывности процесса социализации учащихся;

- обеспечение разнообразия форм педагогической поддержки социальной деятельности, создающей условия для личностного роста учащихся, продуктивного изменения поведения;

- создание в процессе взаимодействия с учащимися условий для социальной деятельности личности с использованием знаний возрастной физиологии и социологии, социальной и педагогической психологии;

- создание условий для социальной деятельности учащихся в процессе обучения и воспитания;

- обеспечение возможности социализации учащихся в направлениях адаптации к новым социальным условиям, интеграции в новые виды социальных отношений, самоактуализации социальной деятельности;

- определение динамики выполняемых учащимися социальных ролей для оценивания эффективности их вхождения в систему общественных отношений;

- использование социальной деятельности как ведущего фактора формирования личности учащегося;

- использование роли коллектива в формировании идейно-нравственной ориентации личности учащегося, его социальной и гражданской позиции;

- стимулирование сознательных социальных инициатив и деятельности учащихся с опорой на мотив деятельности (желание, осознание необходимости, интерес и др.).

**Этап социализации учащихся** включает:

- формирование активной гражданской позиции и ответственного поведения в процессе учебной, внеучебной, внешкольной, общественно значимой деятельности учащихся;
- усвоение социального опыта, основных социальных ролей, соответствующих возрасту учащихся в части освоения норм и правил общественного поведения;
- формирование у учащегося собственного конструктивного стиля общественного поведения в ходе педагогически организованного взаимодействия с социальным окружением;
- достижение уровня физического, социального и духовного развития, адекватного своему возрасту;
- умение решать социально-культурные задачи (познавательные, морально-нравственные, ценностно-смысловые), специфичные для возраста учащегося;
- поддержание разнообразных видов и типов отношений в основных сферах своей жизнедеятельности: общение, учёба, игра, спорт, творчество, увлечения (хобби);
- активное участие в изменении школьной среды и в изменении доступных сфер жизни окружающего социума;
- регулярное переосмысление внешних взаимодействий и взаимоотношений с различными людьми в системе общественных отношений, в том числе с использованием дневников самонаблюдения и электронных дневников в Интернет;
- осознание мотивов своей социальной деятельности;
- развитие способности к добровольному выполнению обязательств, как личных, так и основанных на требованиях коллектива; формирование моральных чувств, необходимых привычек поведения, волевых качеств;
- владение формами и методами самовоспитания: самокритика, самовнушение, самообязательство, самопереключение, эмоционально-мысленный перенос в положение другого человека.

### **Основные формы организации педагогической поддержки социализации учащихся .**

Педагогическая поддержка социализации осуществляется в процессе обучения, создания дополнительных пространств самореализации учащихся с учётом урочной и внеурочной деятельности, а также форм участия специалистов и социальных партнёров по направлениям социального воспитания, методического обеспечения социальной деятельности и формирования социальной среды школы. Основными формами педагогической поддержки социализации являются ролевые игры, социализация учащихся в ходе познавательной деятельности, социализация учащихся средствами общественной и трудовой деятельности.

#### ***Ролевые игры***

Структура ролевой игры только намечается и остаётся открытой до завершения работы. Участники принимают на себя определённые роли,

обусловленные характером и описанием проекта. Это могут быть литературные персонажи или выдуманные герои. Игроки могут достаточно свободно импровизировать в рамках правил и выбранных персонажей, определяя направление и исход игры. По сути, сам процесс игры представляет собой моделирование группой учащихся той или иной ситуации, реальной или вымышленной, имеющей место в историческом прошлом, настоящем или будущем.

Для организации и проведения ролевых игр различных видов (на развитие компетенций, моделирующих, социодраматических, идентификационных, социометрических и др.) могут быть привлечены родители, представители различных профессий, социальных групп, общественных организаций и другие значимые взрослые.

### ***Педагогическая поддержка социализации учащихся в ходе познавательной деятельности***

Познавательная деятельность учащихся, организуемая в рамках системно-деятельностного подхода, предполагает в качестве основных форм учебного сотрудничества сотрудничество со сверстниками и с учителем. Социальный эффект такого сотрудничества рассматривается как последовательное движение учащегося от освоения новых коммуникативных навыков до освоения новых социальных ролей. Методы педагогической поддержки социальной деятельности в рамках познавательной деятельности направлены на поддержку различных форм сотрудничества и взаимодействия в ходе освоения учебного материала.

### ***Педагогическая поддержка социализации учащихся средствами общественной деятельности.***

Социальные инициативы в сфере общественного самоуправления позволяют формировать у учащихся социальные навыки и компетентности, помогающие им лучше осваивать сферу общественных отношений. Социально значимая общественная деятельность связана с развитием гражданского сознания человека, патриотических чувств и понимания своего общественного долга. Направленность таких социальных инициатив определяет самосознание подростка как гражданина и участника общественных процессов.

Спектр социальных функций учащихся в рамках системы школьного самоуправления очень широк. В рамках этого вида деятельности учащиеся должны иметь возможность:

- участвовать в принятии решений Совета учащихся;
- решать вопросы, связанные с самообслуживанием, поддержанием порядка, дисциплины, дежурства и работы в школе;
- контролировать выполнение учащимися основных прав и обязанностей;
- защищать права учащихся на всех уровнях управления школой.

Деятельность общественных организаций и органов ученического самоуправления в школе создаёт условия для реализации учащимися собственных социальных инициатив, а также:

- придания общественного характера системе управления образовательным процессом;

- создания общешкольного уклада, комфортного для учеников и педагогов, способствующего активной общественной жизни школы.

Важным условием педагогической поддержки социализации учащихся является их включение в общественно значимые дела, социальные и культурные практики. Организация и проведение таких практик могут осуществляться педагогами совместно с родителями учащихся, квалифицированными представителями общественных и традиционных религиозных организаций, учреждений культуры.

### ***Педагогическая поддержка социализации учащихся средствами трудовой деятельности.***

Трудовая деятельность как социальный фактор первоначально развивает у учащихся способности преодолевать трудности в реализации своих потребностей. Но её главная цель — превратить саму трудовую деятельность в осознанную потребность. По мере социокультурного развития учащихся труд всё шире используется для самореализации, созидания, творческого и профессионального роста.

При этом сам характер труда учащегося должен отражать тенденции индивидуализации форм трудовой деятельности, использование коммуникаций, ориентацию на общественную значимость труда и востребованность его результатов. Уникальность, авторский характер, деятельность для других должны стать основными признаками различных форм трудовой деятельности как формы социализации личности. Добровольность и безвозмездность труда, элементы волонтерства и добротности позволяют соблюсти баланс между конкурентно-ориентированной моделью социализации будущего выпускника и его социальными императивами гражданина.

Социализация учащихся средствами трудовой деятельности должна быть направлена на формирование у них отношения к труду как важнейшему жизненному приоритету. В рамках такой социализации организация различных видов трудовой деятельности учащихся (трудовая деятельность, связанная с учебными занятиями, ручной труд, занятия в учебных мастерских, общественно-полезная работа и др.) может предусматривать привлечение для проведения отдельных мероприятий представителей различных профессий, прежде всего из числа родителей учащихся.

### **Организации работы по формированию экологически целесообразного, здорового и безопасного образа жизни.**

Формирование осознанного отношения к собственному здоровью, устойчивых представлений о здоровье и здоровом образе жизни; факторах, оказывающих позитивное и негативное влияние на здоровье; формирование личных убеждений, качеств и привычек, способствующих снижению риска здоровью в повседневной жизни, включает несколько модулей.

	<b>Содержание</b>	<b>Методы и формы реализации</b>
--	-------------------	----------------------------------

1	<ul style="list-style-type: none"> <li>• способность составлять рациональный режим дня и отдыха; следовать рациональному режиму дня и отдыха на основе знаний о динамике работоспособности, утомляемости, напряжённости разных видов деятельности; выбирать оптимальный режим дня с учётом учебных и внеучебных нагрузок;</li> <li>• умение планировать и рационально распределять учебные нагрузки и отдых в период подготовки к экзаменам; знание и умение эффективного использования индивидуальных особенностей работоспособности;</li> <li>• знание основ профилактики переутомления и перенапряжения.</li> </ul>	<ul style="list-style-type: none"> <li>-организация режима ступенчатого повышения нагрузки для учащихся 5-ых классов, с целью обеспечения адаптации к новым условиям;</li> <li>- проведение родительских собраний о режиме дня воспитанников разных возрастных групп;</li> <li>- классные часы о динамике работоспособности, методике выполнения домашних заданий, с целью снижения утомляемости;</li> <li>- психологическое тестирование по выявлению индивидуальных особенностей работоспособности воспитанников;</li> <li>- контроль за дозированием домашних заданий;</li> <li>- семинар «Здоровьесберегающие технологии в учебной деятельности»;</li> <li>- мониторинг загруженности воспитанников компьютерной деятельностью</li> </ul>
2	<ul style="list-style-type: none"> <li>- представление о необходимой и достаточной двигательной активности, элементах и правилах закаливания, выбор соответствующих возрасту физических нагрузок и их видов;</li> <li>- представление о рисках для здоровья неадекватных нагрузок и использования биостимуляторов;</li> <li>- потребность в двигательной активности и ежедневных занятиях физической культурой;</li> <li>- умение осознанно выбирать индивидуальные программы двигательной активности, включающие малые виды физкультуры (зарядка) и регулярные занятия спортом.</li> </ul> <p>Для реализации этого модуля необходима интеграция с курсом</p>	<ul style="list-style-type: none"> <li>- организация подвижных перемен, динамических пауз;</li> <li>- физкультминутки на уроках;</li> <li>- общешкольные «Дни здоровья»;</li> <li>- организация походов выходного дня;</li> <li>- программа летнего оздоровительного сезона;</li> <li>- внеклассная работа по ПДД и ОБЖ</li> </ul>

	физической культуры.	
3	<ul style="list-style-type: none"> <li>- навыки оценки собственного функционального состояния (напряжения, утомления, переутомления) по субъективным показателям (пульс, дыхание, состояние кожных покровов) с учётом собственных индивидуальных особенностей;</li> <li>- навыки работы в условиях стрессовых ситуаций;</li> <li>- владение элементами саморегуляции для снятия эмоционального и физического напряжения;</li> <li>- навыки самоконтроля за собственным состоянием, чувствами в стрессовых ситуациях;</li> <li>- представления о влиянии позитивных и негативных эмоций на здоровье, факторах, их вызывающих, и условиях снижения риска негативных влияний;</li> <li>- навыки эмоциональной разгрузки и их использование в повседневной жизни;</li> <li>- навыки управления своим эмоциональным состоянием и поведением.</li> </ul>	<ul style="list-style-type: none"> <li>- проведение классных часов – тренингов по развитию навыков умственного напряжения, снятию стрессовых состояний;</li> <li>- тестирование уровня физической подготовленности воспитанников;</li> <li>- мониторинг здоровья воспитанников по итогам медицинского осмотра;</li> <li>- ознакомление учителей и родителей с данными медицинского осмотра;</li> <li>- родительские собрания по актуализации ценности здоровья;</li> <li>- ролевые игры «Слово лечит, словом можно ранить».</li> </ul>
4	<ul style="list-style-type: none"> <li>- представление о рациональном питании как важной составляющей части здорового образа жизни; знания о правилах питания, направленных на сохранение и укрепление здоровья; готовность соблюдать правила рационального питания;</li> <li>- знание правил этикета, связанных с питанием, осознание того, что навыки этикета являются неотъемлемой частью общей культуры личности; представление о социокультурных аспектах питания, его связи с культурой и историей народа;</li> <li>- интерес к народным традициям, связанным с питанием и здоровьем,</li> </ul>	<ul style="list-style-type: none"> <li>- охват горячим питанием участников образовательной деятельности;</li> <li>- контроль пищевого рациона (достаточность, сбалансированность, витаминизированность);</li> <li>- знакомство с основами диетологии с целью предотвращения заболевания анорексией;</li> <li>- классные часы о традициях, связанных с питанием русской кухни.</li> </ul>



	расширение знаний об истории и традициях своего народа; чувство уважения к культуре своего народа, культуре и традициям других народов.	
<b>5</b>	<p>- развитие представлений подростков о ценности здоровья, важности и необходимости бережного отношения к нему; расширение знаний учащихся о правилах здорового образа жизни, воспитание готовности соблюдать эти правила;</p> <p>- формирование адекватной самооценки, развитие навыков регуляции своего поведения, эмоционального состояния; формирование умений оценивать ситуацию и противостоять негативному давлению со стороны окружающих;</p> <p>- формирование представлений о наркотизации как поведении, опасном для здоровья, о неизбежных негативных последствиях наркотизации для творческих, интеллектуальных способностей человека, возможности самореализации, достижения социального успеха;</p> <p>- включение подростков в социально значимую деятельность, позволяющую им реализовать потребность в признании окружающих, проявить свои лучшие качества и способности;</p> <p>- ознакомление подростков с разнообразными формами проведения досуга; формирование умений рационально проводить свободное время (время отдыха) на основе анализа своего режима;</p> <p>- развитие способности контролировать время, проведённое за компьютером.</p>	<p>- Деятельность школьного Центра здорового питания: проведение лекций, бесед,</p> <p>- анкетирования по вопросам вредных привычек;</p> <p>- конкурсы рисунков, презентаций, видеороликов, сочинений по теме «Вредные привычки»;</p> <p>- вовлечение воспитанников во внеурочную деятельность, позволяющую им реализовать потребность в самореализации;</p> <p>- родительские собрания с приглашением специалистов.</p>
<b>6</b>	- развитие коммуникативных навыков	- развитие коммуникативных

<p>подростков, умений эффективно взаимодействовать со сверстниками и взрослыми в повседневной жизни в разных ситуациях;</p> <ul style="list-style-type: none"> <li>- развитие умения бесконфликтного решения спорных вопросов;</li> <li>- формирование умения оценивать себя (своё состояние, поступки, поведение), а также поступки и поведение других людей.</li> </ul>	<p>навыков воспитанников на уроках и во внеурочной деятельности (волонтерское движение);</p> <ul style="list-style-type: none"> <li>- классные часы «Что мы знаем о своих возможностях», «Личностные качества».</li> </ul>
---	--

**Деятельность образовательной организации в области непрерывного экологического здоровьесберегающего образования учащихся**

Экологическая здоровьесберегающая деятельность школы при получении основного общего образования способствует формированию у учащихся экологической культуры, ценностного отношения к жизни во всех её проявлениях, здоровью, качеству окружающей среды, умений вести здоровый и безопасный образ жизни.

Экологическая здоровьесберегающая деятельность школы представлена в виде пяти взаимосвязанных блоков:

- создание экологически безопасной здоровьесберегающей инфраструктуры;
- рациональная организация учебной и внеучебной деятельности учащихся;
- эффективная организация физкультурно-оздоровительной работы;
- реализация модульных образовательных программ;
- просветительская работа с родителями (законными представителями).

***Экологически безопасная здоровьесберегающая инфраструктура образовательной организации*** включает:

- соответствие состояния и содержания здания и помещений школы санитарным и гигиеническим нормам, нормам пожарной безопасности, требованиям охраны здоровья и охраны труда учащихся и работников образования;
- наличие и необходимое оснащение помещений для питания учащихся, а также для хранения и приготовления пищи;
- организация качественного горячего питания учащихся;
- оснащённость кабинетов, спортивного зала, спортплощадок необходимым игровым и спортивным оборудованием и инвентарём;
- наличие помещений для медицинского персонала;
- наличие необходимого и квалифицированного состава специалистов, обеспечивающих работу с учащимися (учителей физической культуры, педагога- психолога, медицинского работника).

Ответственность за реализацию этого блока и контроль возлагаются на администрацию школы.

**Рациональная организация учебной и внеучебной деятельности учащихся** направлена на повышение эффективности учебного процесса, предупреждение чрезмерного функционального напряжения и утомления, создание условий для снятия перегрузки, чередования труда и отдыха учащихся и включает:

- соблюдение гигиенических норм и требований к организации и объёму учебной и внеучебной нагрузки (выполнение домашних заданий, занятия в кружках и спортивных секциях) учащихся на всех этапах обучения;
- использование методов и методик обучения, адекватных возрастным возможностям и особенностям учащихся (использование методик, прошедших апробацию);
- обучение учащихся вариантам рациональных способов и приёмов работы с учебной информацией и организации учебного труда;
- введение любых инноваций в учебную деятельность только под контролем специалистов;
- строгое соблюдение всех требований к использованию технических средств обучения, в том числе компьютеров и аудиовизуальных средств;
- индивидуализацию обучения (учёт индивидуальных особенностей развития: темпа развития и темпа деятельности), работу по индивидуальным программам основного общего образования;
- рациональную и соответствующую требованиям организацию уроков физической культуры и занятий активно-двигательного характера в основной школе.

Эффективность реализации этого блока зависит от администрации школы и деятельности каждого педагога.

**Эффективная организация физкультурно-оздоровительной работы,** направленная на обеспечение рациональной организации двигательного режима, нормального физического развития и двигательной подготовленности учащихся всех возрастов, повышение адаптивных возможностей организма, сохранение и укрепление здоровья учащихся и формирование культуры здоровья, включает:

- полноценную и эффективную работу с учащимися с ограниченными возможностями здоровья, инвалидами, а также с учащимися всех групп здоровья (на уроках физкультуры, в секциях и т. п.);
- рациональную и соответствующую возрастным и индивидуальным особенностям развития учащихся организацию уроков физической культуры и занятий активно-двигательного характера;
- организацию динамических перемен, физкультминуток на уроках, способствующих эмоциональной разгрузке и повышению двигательной активности;
- организацию работы спортивных секций, туристических, экологических кружков, слётов, лагерей и создание условий для их эффективного функционирования;
- регулярное проведение спортивно-оздоровительных, туристических мероприятий (дней здоровья, соревнований, олимпиад, походов и т. п.).

Реализация этого блока зависит от администрации образовательной организации, учителей физической культуры, а также всех педагогов.

**Реализация модульных образовательных программ** предусматривает:

- внедрение в систему работы школы программ, направленных на формирование экологической грамотности, экологической культуры, культуры здорового и безопасного образа жизни в качестве отдельных образовательных модулей или компонентов, включённых в учебная деятельность;

- проведение дней экологической культуры и здоровья, конкурсов, праздников и т. п.

**Просветительская работа с родителями (законными представителями)** включает:

- лекции, семинары, консультации, курсы по различным вопросам роста и развития ребёнка, его здоровья, факторов, положительно и отрицательно влияющих на здоровье детей, и т. п., экологическое просвещение родителей;

- содействие в приобретении для родителей (законных представителей) необходимой научно-методической литературы;

- организацию совместной работы педагогов и родителей (законных представителей) по проведению спортивных соревнований, дней экологической культуры и здоровья, занятий по профилактике вредных привычек и т. п.

### **Система поощрения социальной успешности и проявлений активной жизненной позиции учащихся.**

Важным условием социализации ребенка является формирование адекватной самооценки, создание ситуации успеха, признания достижений учащихся другими участниками образовательной деятельности. Система оценивания и стимулирования играет важную роль в формировании личностных качеств подростка.

С этой целью в школе каждый ученик имеет свое портфолио.

*Портфолио достижений* учащегося позволяет осуществить оценку динамики индивидуальных образовательных достижений ребёнка.

*Структура Портфолио достижений:*

1. Раздел «Знакомьтесь: это – я» (фотография, сведения о себе, о семье, родословное древо, чем я люблю заниматься, ...)

2. Раздел «Я ученик» (представляет собой собрание различных творческих, проектных, исследовательских работ учащегося, а также описание основных форм и направлений его учебной и творческой активности; участие в научных конференциях, конкурсах, спортивных и художественных достижений и др.)

3 Раздел «Мои достижения» (представляет собой собрание различных творческих, проектных, исследовательских работ учащегося, а также описание основных форм и направлений его учебной и творческой активности; участие в научных конференциях, конкурсах, спортивных и художественных достижений и др.)

4. Раздел «Отзывы и пожелания» (включает в себя характеристики отношения учащегося к различным видам деятельности, представленные учителями, родителями, возможно, одноклассниками, работниками системы дополнительного образования, отзыв о работе в творческом коллективе учреждения дополнительного образования, о выступлении на научно-практической конференции, а также письменный анализ самого школьника своей конкретной деятельности и ее результатов).

Рейтинговая оценка класса ежегодно формируется по итогам участия учащихся в школьных мероприятиях, муниципальных конкурсах на «Экране успехов».

Ежегодно по вопросам социального проектирования в школе проходит научно-практическая конференция, в ходе которой учащиеся могут представить свои личные достижения и получить общественное признание, выполняя и защищая индивидуальный или групповой творческий проект.

Действенной формой оценки учебной деятельности в школе являются «Предметные олимпиады» с 5 класса. Ярким показателем социализации учащихся является участие в интеллектуальных играх «Русский медвежонок», «Кенгуру», «КИТ», «Олимпус» и др. а также систематическое участие в школьных, муниципальных и региональных конкурсах.

### **Мониторинг эффективности реализации образовательной организацией программы воспитания и социализации учащихся**

Мониторинг представляет собой систему диагностических исследований, направленных на комплексную оценку результатов эффективности реализации образовательным учреждением Программы воспитания и социализации учащихся.

В качестве **основных показателей** и объектов исследования эффективности реализации образовательной организацией Программы воспитания и социализации учащихся выступают:

1. Особенности развития личностной, социальной, экологической, трудовой (профессиональной) и здоровьесберегающей культуры учащихся.

2. Социально-педагогическая среда, общая психологическая атмосфера и нравственный уклад школьной жизни в образовательной организации.

3. Особенности детско-родительских отношений и степень включённости родителей (законных представителей) в образовательный и воспитательный процесс.

**Основные принципы** организации мониторинга эффективности реализации образовательной организацией Программы воспитания и социализации учащихся:

— *принцип системности* предполагает изучение планируемых результатов развития учащихся в качестве составных (системных) элементов общего процесса воспитания и социализации учащихся;

— *принцип личностно-социально-деятельностного подхода* ориентирует исследование эффективности деятельности образовательной организации на изучение процесса воспитания и социализации учащихся в единстве

основных социальных факторов их развития — социальной среды, воспитания, деятельности личности, её внутренней активности;

— *принцип объективности* предполагает формализованность оценки (независимость исследования и интерпретации данных) и предусматривает необходимость принимать все меры для исключения пристрастий, личных взглядов, предубеждений, корпоративной солидарности и недостаточной профессиональной компетентности специалистов в процессе исследования;

— *принцип детерминизма (причинной обусловленности)* указывает на обусловленность, взаимодействие и влияние различных социальных, педагогических и психологических факторов на воспитание и социализацию учащихся;

— *принцип признания безусловного уважения прав* предполагает отказ от прямых негативных оценок и личностных характеристик учащихся.

**Критериями эффективности реализации учебным учреждением воспитательной и развивающей программы является динамика основных показателей воспитания и социализации учащихся:**

1. Динамика развития личностной, социальной, экологической, трудовой (профессиональной) и здоровьесберегающей культуры учащихся.

2. Динамика (характер изменения) социальной, психолого-педагогической и нравственной атмосферы в образовательной организации.

3. Динамика детско-родительских отношений и степени включённости родителей (законных представителей) в образовательный и воспитательный процесс.

Критерии динамики процесса воспитания и социализации учащихся.

1. *Положительная динамика (тенденция повышения уровня нравственного развития учащихся)* — увеличение значений выделенных показателей воспитания и социализации учащихся на интерпретационном этапе по сравнению с результатами контрольного этапа исследования (диагностический).

2. *Инертность положительной динамики* подразумевает отсутствие характеристик положительной динамики и возможное увеличение отрицательных значений показателей воспитания и социализации учащихся на интерпретационном этапе по сравнению с результатами контрольного этапа исследования (диагностический);

3. *Устойчивость (стабильность) исследуемых показателей духовно-нравственного развития, воспитания и социализации учащихся на интерпретационном и контрольном этапах исследования.* При условии соответствия содержания сформировавшихся смысловых систем у подростков, в педагогическом коллективе и детско-родительских отношениях общепринятым моральным нормам устойчивость исследуемых показателей может являться одной из характеристик положительной динамики процесса воспитания и социализации учащихся.

**Методологический инструментарий мониторинга воспитания и социализации учащихся предусматривает использование следующих методов:**

**Тестирование (метод тестов)** — исследовательский метод, позволяющий выявить степень соответствия планируемых и реально достигаемых результатов воспитания и социализации учащихся путём анализа результатов и способов выполнения учащимися ряда специально разработанных заданий.

**Опрос** — получение информации, заключённой в словесных сообщениях учащихся. Для оценки эффективности деятельности образовательной организации по воспитанию и социализации учащихся используются следующие виды опроса:

- **анкетирование** — эмпирический социально-психологический метод получения информации на основании ответов учащихся на специально подготовленные вопросы анкеты;

- **интервью** — вербально-коммуникативный метод, предполагающий проведение разговора между исследователем и учащимися по заранее разработанному плану, составленному в соответствии с задачами исследования процесса воспитания и социализации учащихся. В ходе интервью исследователь не высказывает своего мнения и открыто не демонстрирует своей личной оценки ответов учащихся или задаваемых вопросов, что создаёт благоприятную атмосферу общения и условия для получения более достоверных результатов;

- **беседа** — специфический метод исследования, заключающийся в проведении тематически направленного диалога между исследователем и учащимися с целью получения сведений об особенностях процесса воспитания и социализации учащихся.

**Психолого-педагогическое наблюдение** — описательный психолого-педагогический метод исследования, заключающийся в целенаправленном восприятии и фиксации особенностей, закономерностей развития и воспитания учащихся. В рамках мониторинга предусматривается использование следующих видов наблюдения:

- **включённое наблюдение** — наблюдатель находится в реальных деловых или неформальных отношениях с учащимися, за которыми он наблюдает и которых он оценивает;

- **узкоспециальное наблюдение** — направлено на фиксирование строго определённых параметров (психолого-педагогических явлений) воспитания и социализации учащихся.

#### **Психолого-педагогический эксперимент.**

В рамках мониторинга психолого-педагогическое исследование предусматривает внедрение в педагогическую практику комплекса различных самостоятельных эмпирических методов исследования, направленных на оценку эффективности работы образовательной организации по воспитанию и социализации учащихся.

Основной **целью** исследования является изучение динамики процесса воспитания и социализации учащихся в условиях специально-организованной воспитательной деятельности.

В рамках психолого-педагогического исследования следует выделить три этапа:

*Этап 1. Контрольный этап исследования (диагностический срез)* ориентирован на сбор данных социального и психолого-педагогического исследований до реализации образовательным учреждением Программы воспитания и социализации учащихся.

*Этап 2. Формирующий этап исследования* предполагает реализацию образовательной организацией основных направлений Программы воспитания и социализации учащихся.

*Этап 3. Интерпретационный этап исследования* ориентирован на сбор данных социального и психолого-педагогического исследований после реализации образовательной организацией Программы воспитания и социализации учащихся. Заключительный этап предполагает **исследование динамики** воспитания и социализации учащихся.

Для изучения динамики процесса воспитания и социализации учащихся и эффективности реализуемой школой программы результаты исследования, полученные в рамках контрольного этапа эксперимента (до апробирования основных направлений воспитательной программы), изучаются в сравнении с экспериментальными данными интерпретационного этапа исследования (после апробирования основных направлений воспитательной программы). Таким образом, при описании динамики процесса воспитания и социализации подростков используются результаты контрольного и интерпретационного этапов исследования.

#### **Планируемые результаты воспитания и социализации учащихся**

По каждому из направлений воспитания и социализации учащиеся при получении основного общего образования достигнут определённых результатов.

#### **«Моя Родина – Ульяновская область»**

##### **Воспитание гражданственности, патриотизма, уважения к правам, свободам и обязанностям человека:**

- ценностное отношение к России, своему народу, краю, отечественному культурно-историческому наследию, государственной символике, законам Российской Федерации, родным языкам: русскому и языку своего народа, народным традициям, старшему поколению;

- знание основных положений Конституции Российской Федерации, символов государства, субъекта Российской Федерации, в котором находится организация, осуществляющая образовательную деятельность, основных прав и обязанностей граждан России;

- системные представления о народах России, понимание их общей исторической судьбы, единства народов нашей страны; опыт социальной и межкультурной коммуникации;



- представление об институтах гражданского общества, их истории и современном состоянии в России и мире, о возможностях участия граждан в общественном управлении; первоначальный опыт участия в гражданской жизни;

- понимание защиты Отечества как конституционного долга и священной обязанности гражданина, уважительное отношение к Российской армии, к защитникам Родины;

- уважительное отношение к органам охраны правопорядка;

- знание национальных героев и важнейших событий истории России;

- знание государственных праздников, их истории и значения для общества.

### **«Вектор интеллекта», «Моё право»**

#### **Воспитание социальной ответственности и компетентности:**

- позитивное отношение, сознательное принятие роли гражданина;

- умение дифференцировать, принимать или не принимать информацию, поступающую из социальной среды, СМИ, Интернета, исходя из традиционных духовных ценностей и моральных норм;

- первоначальные навыки практической деятельности в составе различных социокультурных групп конструктивной общественной направленности;

- сознательное понимание своей принадлежности к социальным общностям (семья, классный и школьный коллектив, сообщество городского или сельского поселения, неформальные подростковые общности и др.), определение своего места и роли в этих сообществах;

- знание о различных общественных и профессиональных организациях, их структуре, целях и характере деятельности;

- умение вести дискуссию по социальным вопросам, обосновывать свою гражданскую позицию, вести диалог и достигать взаимопонимания;

- умение самостоятельно разрабатывать, согласовывать со сверстниками, учителями и родителями и выполнять правила поведения в семье, классном и школьном коллективах;

- умение моделировать простые социальные отношения, прослеживать взаимосвязь прошлых и настоящих социальных событий, прогнозировать развитие социальной ситуации в семье, классном и школьном коллективе, городском или сельском поселении;

- ценностное отношение к мужскому или женскому гендеру (своему социальному полу), знание и принятие правил полоролевого поведения в контексте традиционных моральных норм.

### **«Истоки духовности»**

#### **Воспитание нравственных чувств, убеждений, этического сознания:**

- ценностное отношение к школе, своему селу, городу, народу, России, к героическому прошлому и настоящему нашего Отечества; желание продолжать героические традиции многонационального российского народа;

- чувство дружбы к представителям всех национальностей Российской Федерации;
- умение сочетать личные и общественные интересы, дорожить своей честью, честью своей семьи, школы; понимание отношений ответственной зависимости людей друг от друга; установление дружеских взаимоотношений в коллективе, основанных на взаимопомощи и взаимной поддержке;
- уважение родителей, понимание сыновнего долга как конституционной обязанности, уважительное отношение к старшим, доброжелательное отношение к сверстникам и младшим;
- знание традиций своей семьи и школы, бережное отношение к ним;
- понимание значения религиозных идеалов в жизни человека и общества, роли традиционных религий в развитии Российского государства, в истории и культуре нашей страны, общие представления о религиозной картине мира;
- понимание нравственной сущности правил культуры поведения, общения и речи, умение выполнять их независимо от внешнего контроля, умение преодолевать конфликты в общении;
- готовность сознательно выполнять правила для учащихся, понимание необходимости самодисциплины;
- готовность к самоограничению для достижения собственных нравственных идеалов; стремление вырабатывать и осуществлять личную программу самовоспитания;
- потребность в выработке волевых черт характера, способность ставить перед собой общественно значимые цели, желание участвовать в их достижении, способность объективно оценивать себя;
- умение устанавливать со сверстниками другого пола дружеские, гуманные, искренние отношения, основанные на нравственных нормах; стремление к честности и скромности, красоте и благородству во взаимоотношениях; нравственное представление о дружбе и любви;
- понимание и сознательное принятие нравственных норм взаимоотношений в семье; осознание значения семьи для жизни человека, его личностного и социального развития, продолжения рода;
- понимание взаимосвязи физического, нравственного (душевного) и социально-психологического (здоровья семьи и школьного коллектива) здоровья человека, влияния нравственности человека на его жизнь, здоровье, благополучие.
- понимание возможного негативного влияния на морально-психологическое состояние человека компьютерных игр, кино, телевизионных передач, рекламы; умение противодействовать разрушительному влиянию информационной среды.

### **«Моё здоровье – моё будущее», «Зеленая планета»**

**Воспитание экологической культуры, культуры здорового и безопасного образа жизни:**

- ценностное отношение к жизни во всех её проявлениях, качеству окружающей среды, своему здоровью, здоровью родителей, членов своей семьи, педагогов, сверстников;
- осознание ценности экологически целесообразного, здорового и безопасного образа жизни, взаимной связи здоровья человека и экологического состояния окружающей его среды, роли экологической культуры в обеспечении личного и общественного здоровья и безопасности;
- начальный опыт участия в пропаганде экологически целесообразного поведения, в создании экологически безопасного уклада школьной жизни;
- умение придавать экологическую направленность любой деятельности, проекту; демонстрировать экологическое мышление и экологическую грамотность в разных формах деятельности;
- знание единства и взаимовлияния различных видов здоровья человека: физического, физиологического, психического, социально-психологического, духовного, репродуктивного, их обусловленности внутренними и внешними факторами;
- знание основных социальных моделей, правил экологического поведения, вариантов здорового образа жизни;
- знание норм и правил экологической этики, законодательства в области экологии и здоровья;
- знание традиций нравственно-этического отношения к природе и здоровью в культуре народов России;
- знание глобальной взаимосвязи и взаимозависимости природных и социальных явлений;
- умение выделять ценность экологической культуры, экологического качества окружающей среды, здоровья, здорового и безопасного образа жизни как целевой приоритет при организации собственной жизнедеятельности, при взаимодействии с людьми; адекватно использовать знания о позитивных и негативных факторах, влияющих на здоровье человека;
- умение анализировать изменения в окружающей среде и прогнозировать последствия этих изменений для природы и здоровья человека;
- умение устанавливать причинно-следственные связи возникновения и развития явлений в экосистемах;
- умение строить свою деятельность и проекты с учётом создаваемой нагрузки на социоприродное окружение;
- знания об оздоровительном влиянии экологически чистых природных факторов на человека;
- формирование личного опыта здоровьесберегающей деятельности;
- знания о возможном негативном влиянии компьютерных игр, телевидения, рекламы на здоровье человека;
- резко негативное отношение к курению, употреблению алкогольных напитков, наркотиков и других психоактивных веществ (ПАВ);

отрицательное отношение к лицам и организациям, пропагандирующим курение и пьянство, распространяющим наркотики и другие ПАВ;

- отрицательное отношение к загрязнению окружающей среды, расточительному расходованию природных ресурсов и энергии, способность давать нравственную и правовую оценку действиям, ведущим к возникновению, развитию или решению экологических проблем на различных территориях и акваториях;

- умение противостоять негативным факторам, способствующим ухудшению здоровья;

- понимание важности физической культуры и спорта для здоровья человека, его образования, труда и творчества, всестороннего развития личности;

- знание и выполнение санитарно-гигиенических правил, соблюдение здоровьесберегающего режима дня;

- умение рационально организовать физическую и интеллектуальную деятельность, оптимально сочетать труд и отдых, различные виды активности в целях укрепления физического, духовного и социально-психологического здоровья;

- проявление интереса к прогулкам на природе, подвижным играм, участию в спортивных соревнованиях, туристическим походам, занятиям в спортивных секциях, военизированным играм;

- формирование опыта участия в общественно значимых делах по охране природы и заботе о личном здоровье и здоровье окружающих людей;

- овладение умением сотрудничества (социального партнёрства), связанного с решением местных экологических проблем и здоровьем людей;

- опыт участия в разработке и реализации учебно-исследовательских комплексных проектов с выявлением в них проблем экологии и здоровья и путей их решения.

### **«Славен человек трудом»**

**Воспитание трудолюбия, сознательного, творческого отношения к образованию, труду и жизни, подготовка к сознательному выбору профессии:**

- понимание необходимости научных знаний для развития личности и общества, их роли в жизни, труде, творчестве;

- понимание нравственных основ образования;

- начальный опыт применения знаний в труде, общественной жизни, в быту;

- умение применять знания, умения и навыки для решения проектных и учебно-исследовательских задач;

- самоопределение в области своих познавательных интересов;

- умение организовать процесс самообразования, творчески и критически работать с информацией из разных источников;

- начальный опыт разработки и реализации индивидуальных и коллективных комплексных учебно-исследовательских проектов; умение

работать со сверстниками в проектных или учебно-исследовательских группах;

- понимание важности непрерывного образования и самообразования в течение всей жизни;
- осознание нравственной природы труда, его роли в жизни человека и общества, в создании материальных, социальных и культурных благ;
- знание и уважение трудовых традиций своей семьи, трудовых подвигов старших поколений;
- умение планировать трудовую деятельность, рационально использовать время, информацию и материальные ресурсы, соблюдать порядок на рабочем месте, осуществлять коллективную работу, в том числе при разработке и реализации учебных и учебно-трудовых проектов;
- начальный опыт участия в общественно значимых делах;
- навыки трудового творческого сотрудничества со сверстниками, младшими детьми и взрослыми;
- знания о разных профессиях и их требованиях к здоровью, морально-психологическим качествам, знаниям и умениям человека;
- сформированность первоначальных профессиональных намерений и интересов;
- общие представления о трудовом законодательстве.

#### **«АРТ пространство»**

**Воспитание ценностного отношения к прекрасному, формирование основ эстетической культуры (эстетическое воспитание):**

- ценностное отношение к прекрасному;
- понимание искусства как особой формы познания и преобразования мира;
- способность видеть и ценить прекрасное в природе, быту, труде, спорте и творчестве людей, общественной жизни;
- опыт эстетических переживаний, наблюдений эстетических объектов в природе и социуме, эстетического отношения к окружающему миру и самому себе;
- представление об искусстве народов России;
- опыт эмоционального постижения народного творчества, этнокультурных традиций, фольклора народов России;
- интерес к занятиям творческого характера, различным видам искусства, художественной самодеятельности;
- опыт самореализации в различных видах творческой деятельности, умение выражать себя в доступных видах творчества;
- опыт реализации эстетических ценностей в пространстве школы и семьи.

#### **2.4. Программа коррекционной работы**

Программа коррекционной работы (ПКР) разрабатывается для учащихся с ограниченными возможностями здоровья (далее – ОВЗ).

Обучающийся с ОВЗ – физическое лицо, имеющее недостатки в физическом и (или) психологическом развитии, подтвержденные Территориальной психолого-медико-педагогической комиссией и препятствующие получению образования без создания специальных условий. ПКР уровня основного общего образования непрерывна и преемственна с другими уровнями образования (начальным, средним); учитывает особые образовательные потребности, которые не являются единственными и постоянными, проявляются в разной степени при каждом типе нарушения у учащихся с ОВЗ. Программа ориентирована на развитие их потенциальных возможностей и потребностей более высокого уровня, необходимых для дальнейшего обучения и успешной социализации.

#### **2.4.1. Цели и задачи программы коррекционной работы с учащимися при получении основного общего образования**

##### ***Цели программы:***

- оказание комплексной психолого-социально-педагогической помощи и поддержки учащихся с ограниченными возможностями здоровья и их родителям (законным представителям);
- осуществление коррекции недостатков в физическом и (или) психическом развитии учащихся с ограниченными возможностями здоровья при освоении программ основного общего образования, дополнительных образовательных программ.

Приоритетными направлениями программы на этапе основного общего образования становятся формирование социальной компетентности учащихся с ограниченными возможностями здоровья, развитие адаптивных способностей личности для самореализации в обществе.

##### ***Задачи программы:***

- определение особых образовательных потребностей учащихся с ОВЗ и оказание им специализированной помощи при освоении адаптированной общеобразовательной программы основного общего образования обучающихся с задержкой психического развития;
- определение оптимальных специальных условий для получения основного общего образования учащимися с ОВЗ, для развития их личностных, познавательных, коммуникативных способностей;
- разработка и использование индивидуально-ориентированных коррекционных образовательных программ, учебных планов для обучения школьников с ОВЗ с учетом особенностей их психофизического развития, индивидуальных возможностей;
- реализация комплексного психолого-медико-социального сопровождения учащихся с ОВЗ (в соответствии с рекомендациями Территориальной психолого-медико-педагогической комиссии (ПМПК), психолого-медико-педагогического консилиума образовательной организации (ПМПк));
- реализация комплексной системы мероприятий по социальной адаптации и профессиональной ориентации учащихся с ОВЗ;

- обеспечение сетевого взаимодействия специалистов разного профиля в комплексной работе с учащимися с ОВЗ;
- осуществление информационно-просветительской и консультативной работы с родителями (законными представителями) учащихся с ОВЗ.

### ***Принципы программы***

Содержание программы коррекционной работы определяют следующие **принципы**:

#### ***- Преемственность.***

Принцип обеспечивает создание единого образовательного пространства при переходе от начального общего образования к основному общему образованию, способствует достижению личностных, метапредметных, предметных результатов освоения адаптированной общеобразовательной программы основного общего образования обучающихся с задержкой психического развития, необходимых учащимся с ограниченными возможностями здоровья для продолжения образования. Принцип обеспечивает связь программы коррекционной работы с другими разделами программы основного общего образования: программой развития универсальных учебных действий у учащихся при получении основного общего образования, программой профессиональной ориентации учащихся при получении основного общего образования, программой формирования и развития ИКТ-компетентности учащихся, программой социальной деятельности учащихся.

#### ***- Соблюдение интересов ребёнка.***

Принцип определяет позицию специалиста, который призван решать проблему ребёнка с максимальной пользой и в интересах ребёнка.

#### ***- Системность.***

Принцип обеспечивает единство диагностики, коррекции и развития, т. е. системный подход к анализу особенностей развития и коррекции нарушений у детей с ограниченными возможностями здоровья, а также всесторонний многоуровневый подход специалистов различного профиля, взаимодействие и согласованность их действий в решении проблем ребёнка.

#### ***- Непрерывность.***

Принцип гарантирует ребёнку и его родителям (законным представителям) непрерывность помощи до полного решения проблемы или определения подхода к её решению.

#### ***- Вариативность.***

Принцип предполагает создание вариативных условий для получения образования детьми, имеющими различные недостатки в физическом и (или) психическом развитии.

#### ***- Рекомендательный характер оказания помощи.***

Принцип обеспечивает соблюдение гарантированных законодательством прав родителей (законных представителей) детей с ограниченными возможностями здоровья выбирать формы получения детьми образования, образовательные учреждения, формы обучения, защищать законные права и интересы детей, включая обязательное согласование с родителями

(законными представителями) вопроса о направлении (переводе) детей с ограниченными возможностями здоровья в специальные (коррекционные) образовательные учреждения, классы.

*-Принцип комплексности* – преодоление нарушений должно носить комплексный медико-психолого-педагогический характер и включать совместную работу педагогов и ряда специалистов (учитель-логопед, учитель-дефектолог, педагог-психолог, медицинская сестра и др.).

**2.4.2. Перечень и содержание индивидуально ориентированных коррекционных направлений работы, способствующих освоению учащимися с особыми образовательными потребностями адаптированной основной общеобразовательной программы основного общего образования обучающихся с задержкой психического развития**  
***Направления и содержание работы***

Программа коррекционной работы при получении основного общего образования включает в себя взаимосвязанные направления, раскрывающие её основное содержание:

- диагностическое,
- коррекционно-развивающее,
- консультативное,
- информационно-просветительское.

***Диагностическая работа включает:***

- выявление особых образовательных потребностей учащихся с ограниченными возможностями здоровья при освоении образовательной программы основного общего образования;
- проведение комплексной социально-психолого-педагогической диагностики нарушений в психическом и (или) физическом развитии учащихся с ограниченными возможностями здоровья;
- определение уровня актуального и зоны ближайшего развития учащегося с ограниченными возможностями здоровья, выявление его резервных возможностей;
- изучение развития эмоционально-волевой, познавательной, речевой сфер и личностных особенностей учащихся;
- изучение социальной ситуации развития и условий семейного воспитания ребёнка;
- изучение адаптивных возможностей и уровня социализации ребёнка с ограниченными возможностями здоровья;
- системный разносторонний контроль за уровнем и динамикой развития ребёнка с ограниченными возможностями здоровья (мониторинг динамики развития, успешности освоения образовательных программ основного общего образования).

***Коррекционно-развивающая работа включает:***

- реализацию комплексного индивидуально ориентированного социально-психолого-педагогического и медицинского сопровождения в условиях образовательной деятельности учащихся с ограниченными



возможностями здоровья с учётом особенностей психофизического развития;

- выбор оптимальных для развития ребёнка с ограниченными возможностями здоровья коррекционных программ/методик, методов и приёмов обучения в соответствии с его особыми образовательными потребностями;
- организацию и проведение индивидуальных и групповых коррекционно-развивающих занятий, необходимых для преодоления нарушений развития и трудностей обучения;
- коррекцию и развитие высших психических функций, эмоционально-волевой, познавательной и речевой сфер;
- развитие универсальных учебных действий в соответствии с требованиями основного общего образования;
- развитие и укрепление зрелых личностных установок, формирование адекватных форм утверждения самостоятельности, личностной автономии;
- формирование способов регуляции поведения и эмоциональных состояний;
- развитие форм и навыков личностного общения в группе сверстников, коммуникативной компетенции;
- развитие компетенций, необходимых для продолжения образования и профессионального самоопределения;
- формирование навыков получения и использования информации (на основе ИКТ), способствующих повышению социальных компетенций и адаптации в реальных жизненных условиях;
- социальную защиту ребёнка в случаях неблагоприятных условий жизни при психотравмирующих обстоятельствах.

***Консультативная работа включает:***

- выработку совместных обоснованных рекомендаций по основным направлениям работы с учащимися с ограниченными возможностями здоровья, единых для всех участников образовательной деятельности;
- консультирование специалистами педагогов по выбору индивидуально ориентированных методов и приёмов работы с учащимися с ограниченными возможностями здоровья;
- консультативную помощь семье в вопросах выбора стратегии воспитания и приёмов коррекционного обучения ребёнка с ограниченными возможностями здоровья;
- консультационную поддержку и помощь, направленные на содействие свободному и осознанному выбору учащимися с ограниченными возможностями здоровья профессии, формы и места обучения в соответствии с профессиональными интересами, индивидуальными способностями и психофизиологическими особенностями.

***Информационно-просветительская работа предусматривает:***

- информационную поддержку образовательной деятельности учащихся с особыми образовательными потребностями, их родителей (законных представителей), педагогических работников;
- различные формы просветительской деятельности (лекции, беседы и др.), направленные на разъяснение участникам образовательной деятельности — учащимся (как имеющим, так и не имеющим недостатки в развитии), их родителям (законным представителям), педагогическим работникам — вопросов, связанных с особенностями образовательной деятельности и сопровождения учащихся с ограниченными возможностями здоровья;
- проведение тематических выступлений для педагогов и родителей (законных представителей) по разъяснению индивидуально-типологических особенностей различных категорий детей с ограниченными возможностями здоровья.

**2.4.3. Система комплексного психолого-медико-социального сопровождения и поддержки учащихся с ограниченными возможностями здоровья, включающая комплексное обследование, мониторинг динамики развития, успешности освоения адаптированной общеобразовательной программы основного общего образования обучающихся с задержкой психического развития**

***Механизмы реализации программы***

Программа коррекционной работы на этапе основного общего образования реализуется совместно с организациями культуры и спорта.

Сетевое взаимодействие осуществляется в форме совместной деятельности школы и других организаций, направленной на обеспечение возможности освоения учащимися с ограниченными возможностями здоровья программы основного общего образования.

Сетевая форма реализации программы коррекционной работы применяется в целях повышения качества специальных образовательных услуг, расширения доступа учащихся с ограниченными возможностями здоровья к современным образовательным технологиям и средствам воспитания и обучения, более эффективного использования имеющихся образовательных ресурсов. Сетевая форма реализации программы осуществляется по соглашению школы и организации. Организации, участвующие в реализации программы коррекционной работы в рамках сетевого взаимодействия, должны иметь соответствующие лицензии на право осуществления образовательной деятельности. Порядок и условия взаимодействия образовательных организаций при совместной реализации программы коррекционной работы определяются договором между ними.

*Взаимодействие специалистов школы* обеспечивает системное сопровождение учащихся с ограниченными возможностями здоровья специалистами различного профиля в образовательном процессе. Такое взаимодействие включает:

- комплексность в определении и решении проблем учащегося, предоставлении ему специализированной квалифицированной помощи;
- многоаспектный анализ личностного и познавательного развития учащегося;
- составление комплексных индивидуальных программ общего развития и коррекции отдельных сторон учебно-познавательной, речевой, эмоциональной-волевой и личностной сфер ребёнка.

Психолого-медико-социальная помощь оказывается детям на основании заявления или согласия в письменной форме их родителей (законных представителей).

Комплексное психолого-медико-социальное сопровождение и поддержка учащихся с ОВЗ обеспечиваются специалистами образовательной организации (педагогом-психологом, медицинским работником, учителем-логопедом, учителем-дефектологом). Реализуется преимущественно во внеурочной деятельности.

Одним из условий комплексного сопровождения и поддержки учащихся является тесное взаимодействие специалистов при участии педагогов образовательной организации, представителей администрации и родителей (законных представителей).

Медицинская поддержка и сопровождение учащихся с ОВЗ в образовательной организации осуществляются медицинским работником (медицинской сестрой) на регулярной основе.

Классный руководитель взаимодействует с педагогом-психологом, учителем-дефектологом, учителем-логопедом, педагогами класса, в случае необходимости с медицинской сестрой, а также с родителями (их законными представителями), специалистами социальных служб, органами исполнительной власти по защите прав детей.

Психологическое сопровождение учащихся с ОВЗ может осуществляться в рамках реализации основных направлений психологической службы. Работа может быть организована индивидуально и в мини-группах. Основные направления деятельности школьного педагога-психолога состоят в проведении психодиагностики; развитии и коррекции эмоционально-волевой сферы учащихся; совершенствовании навыков социализации и расширении социального взаимодействия со сверстниками (совместно с социальным педагогом); разработке и осуществлении развивающих программ; психологической профилактике, направленной на сохранение, укрепление и развитие психологического здоровья учащихся с ОВЗ.

Помимо работы со школьниками педагог-психолог может проводить консультативную работу с педагогами, администрацией школы и родителями по вопросам, связанным с обучением и воспитанием учащихся. Кроме того, в течение года педагог-психолог осуществляет информационно-просветительскую работу с родителями и педагогами. Данная работа включает чтение лекций, проведение обучающих семинаров и тренингов.

ПМПк является внутришкольной формой организации сопровождения детей с ОВЗ, положение и регламент работы которой утверждается локальным актом образовательной организации.

Цель работы ПМПк: выявление особых образовательных потребностей учащихся с ОВЗ и оказание им помощи (выработка рекомендаций по обучению и воспитанию; составление, в случае необходимости, индивидуальной программы обучения; выбор и отбор специальных методов, приемов и средств обучения). Специалисты консилиума рассматривают спорные и конфликтные случаи, предлагают и осуществляют отбор необходимых для школьника (школьников) дополнительных дидактических материалов и учебных пособий.

В состав ПМПк образовательной организации входят педагог-психолог, учитель-дефектолог, педагоги (учителя-предметники), медицинская сестра, а также представитель администрации. Родители уведомляются о проведении ПМПк (Федеральный закон «Об образовании в Российской Федерации», ст. 42, 79).

Реализация системы комплексного психолого-медико-социального сопровождения и поддержки учащихся с ОВЗ предусматривает создание специальных условий: организационных, кадровых, психолого-педагогических, программно-методических, материально-технических, информационных (Федеральный закон «Об образовании в Российской Федерации», ст. 42, 79).

Образовательная организация при отсутствии необходимых условий (может осуществлять деятельность службы комплексного психолого-медико-социального сопровождения и поддержки учащихся с ОВЗ на основе сетевого взаимодействия с различными организациями: медицинскими учреждениями; центрами психолого-педагогической, медицинской и социальной помощи; образовательными организациями, реализующими адаптированные основные образовательные программы и др.

### ***Требования к условиям реализации программы***

#### ***Организационные условия***

Программа коррекционной работы предусматривает как вариативные формы получения образования, так и различные варианты специального сопровождения учащихся с ограниченными возможностями здоровья. Это могут быть формы обучения в общеобразовательном классе, в коррекционном или интегрированном классе; по общей образовательной программе основного общего образования или по индивидуальной программе; с использованием надомной и (или) дистанционной форм обучения. Варьироваться может степень участия специалистов сопровождения, а также организационные формы работы (в соответствии с рекомендациями психолого-медико-педагогической комиссии).

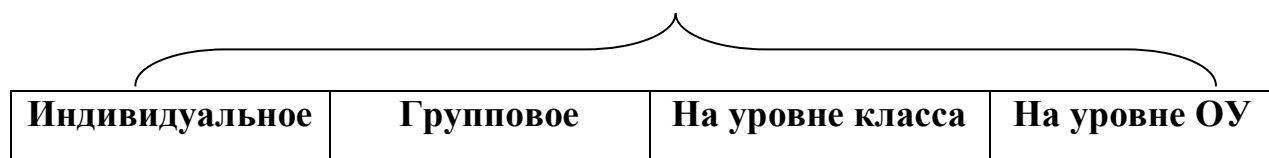
#### ***Психолого-педагогическое обеспечение включает:***

- дифференцированные условия (оптимальный режим учебных нагрузок);

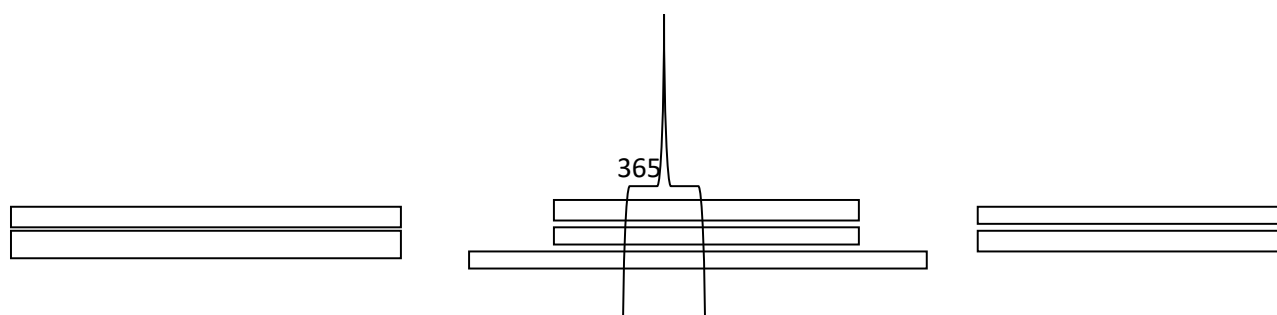
- психолого-педагогические условия (коррекционная направленность учебно-воспитательного процесса; учёт индивидуальных особенностей ребёнка; соблюдение комфортного психоэмоционального режима; использование современных педагогических технологий, в том числе информационных, компьютерных для оптимизации образовательной деятельности, повышения его эффективности, доступности);
- специализированные условия (выдвижение комплекса специальных задач обучения, ориентированных на особые образовательные потребности учащихся с ограниченными возможностями здоровья; введение в содержание обучения специальных разделов, направленных на решение задач развития ребёнка, отсутствующих в содержании образования нормально развивающегося сверстника; использование специальных методов, приёмов, средств обучения, специализированных образовательных и коррекционных программ, ориентированных на особые образовательные потребности детей; дифференцированное и индивидуализированное обучение с учётом специфики нарушения здоровья ребёнка; комплексное воздействие на учащегося, осуществляемое на индивидуальных и групповых коррекционных занятиях);
- здоровьесберегающие условия (оздоровительный и охранительный режим, укрепление физического и психического здоровья, профилактика физических, умственных и психологических перегрузок учащихся, соблюдение санитарно-гигиенических правил и норм);
- участие всех детей с ограниченными возможностями здоровья, независимо от степени выраженности нарушений их развития, вместе с нормально развивающимися детьми в воспитательных, культурно-развлекательных, спортивно-оздоровительных и иных досуговых мероприятиях;
- развитие системы обучения и воспитания детей, имеющих сложные нарушения психического и (или) физического развития.

***Модель психолого-педагогического сопровождения участников образовательной деятельности***

**Уровни психолого-педагогического сопровождения**



**Основные формы сопровождения**



## Основные направления психолого-педагогического сопровождения

Формирование коммуникативных навыков в разновозрастной

Обеспечение осознанного и ответственного выбора дальнейшей профессиональной сферы деятельности

Психолого-педагогическая поддержка участников олимпиадного движения

Дифференциация и индивидуализация обучения

Выявление и поддержка одарённых детей

Поддержка детских объединений и ученического самоуправления

### ***Программно-методическое обеспечение***

В процессе реализации программы коррекционной работы могут быть использованы рабочие коррекционно-развивающие программы социально-педагогической направленности, диагностический и коррекционно-развивающий инструментарий, необходимый для осуществления профессиональной деятельности учителя, педагога-психолога, социального педагога, учителя-логопеда и др.

В случаях обучения детей с выраженными нарушениями психического и (или) физического развития по индивидуальному учебному плану целесообразным является использование специальных (коррекционных) образовательных программ, учебников и учебных пособий для специальных (коррекционных) образовательных учреждений (соответствующего вида), в том числе цифровых образовательных ресурсов.

### ***Кадровое обеспечение***

Важным моментом реализации программы коррекционной работы является кадровое обеспечение. Коррекционная работа должна осуществляться специалистами соответствующей квалификации, имеющими специализированное образование, и педагогами, прошедшими обязательную курсовую или другие виды профессиональной подготовки.

С целью обеспечения освоения детьми с ограниченными возможностями здоровья образовательной программы основного общего образования, коррекции недостатков их физического и (или) психического развития в штатном расписании школы имеются ставки педагога-психолога, учителя-дефектолога, учителя-логопеда. Уровень квалификации работников школы для каждой занимаемой должности соответствует квалификационным характеристикам по соответствующей должности.

Специфика организации образовательной и коррекционной работы с детьми, имеющими нарушения развития, обуславливает необходимость специальной подготовки педагогического коллектива школы. Для этого на постоянной основе осуществляется повышение квалификации работников школы, занимающихся решением вопросов образования детей с ограниченными возможностями здоровья. Педагогические работники школы имеют чёткое представление об особенностях психического и (или) физического развития детей с ограниченными возможностями здоровья, о методиках и технологиях организации образовательного и реабилитационного процессов.

#### ***Материально-техническое обеспечение***

Материально-техническое обеспечение заключается в создании надлежащей материально-технической базы.

#### ***Информационное обеспечение***

Необходимым условием реализации программы является создание информационной образовательной среды и на этой основе развитие дистанционной формы обучения детей, имеющих трудности в передвижении, с использованием современных информационно-коммуникационных технологий.

Обязательным является создание системы широкого доступа детей с ограниченными возможностями здоровья, родителей (законных представителей), педагогов к сетевым источникам информации, к информационно-методическим фондам, предполагающим наличие методических пособий и рекомендаций по всем направлениям и видам деятельности, наглядных пособий, мультимедийных, аудио- и видеоматериалов.

**2.4.4. Механизм взаимодействия, предусматривающий общую целевую и единую стратегическую направленность работы с учетом вариативно-деятельностной тактики учителей, специалистов в области коррекционной педагогики, специальной психологии, медицинских работников организации, осуществляющей образовательную деятельность, других образовательных организаций и институтов**

## **общества, реализующийся в единстве урочной, внеурочной и внешкольной деятельности**

Коррекционная работа осуществляется во всех организационных формах деятельности: в учебной (урочной и внеурочной) деятельности и внеучебной (внеурочной деятельности).

Коррекционная работа в обязательной части (70 %) реализуется в учебной урочной деятельности при освоении содержания адаптированной общеобразовательной программы основного общего образования обучающихся с задержкой психического развития. На каждом уроке учитель-предметник может поставить и решить коррекционно-развивающие задачи. Содержание учебного материала отбирается и адаптируется с учетом особых образовательных потребностей учащихся с ОВЗ. Освоение учебного материала этими школьниками осуществляется с помощью специальных методов и приемов.

В учебной внеурочной деятельности планируются коррекционные занятия со специалистами (учитель-логопед, учитель-дефектолог, педагог-психолог) по индивидуально ориентированным коррекционным программам.

Взаимодействие специалистов включает в себя следующее:

- комплексность в определении и решении проблем учащегося, предоставлении ему специализированной квалифицированной помощи;
- многоаспектный анализ личностного и познавательного развития учащегося;
- составление комплексных индивидуальных программ общего развития и коррекции отдельных сторон учебно-познавательной, речевой, эмоционально-волевой и личностной сфер ребенка.

### **2.4.5. Планируемые результаты коррекционной работы**

Программа коррекционной работы предусматривает выполнение требований к результатам, определенным ФГОС ООО.

Планируемые результаты коррекционной работы имеют дифференцированный характер и могут определяться индивидуальными программами развития детей с ОВЗ.

В зависимости от формы организации коррекционной работы планируются разные группы результатов (личностные, метапредметные, предметные). В урочной деятельности отражаются предметные, метапредметные и личностные результаты. Во внеурочной – личностные и метапредметные результаты.

Личностные результаты – индивидуальное продвижение учащегося в личностном развитии (расширение круга социальных контактов, стремление к собственной результативности и др.).

Метапредметные результаты – овладение общеучебными умениями с учетом индивидуальных возможностей; освоение умственных действий, направленных на анализ и управление своей деятельностью; сформированность коммуникативных действий, направленных на сотрудничество и конструктивное общение и т. д.



Предметные результаты определяются совместно с учителем – овладение содержанием АООП (ЗПР) (конкретных предметных областей; подпрограмм) с учетом индивидуальных возможностей разных категорий детей с ОВЗ; индивидуальные достижения по отдельным учебным предметам.

Достижения учащихся с ОВЗ рассматриваются с учетом их предыдущих индивидуальных достижений, а не в сравнении с успеваемостью учащихся класса

### **3. Организационный раздел**

#### **3.1. Учебный план основного общего образования**

#### **ПОЯСНИТЕЛЬНАЯ ЗАПИСКА**

**к учебному плану обучения по адаптированной основной  
общеобразовательной программе основного общего образования  
обучающихся  
с задержкой психического развития на дому  
МОУ СОШ с. Чувашская Решётка МО «Барышский район»  
для 7 класса на 2023-2024 учебный год**

Настоящий учебный план определяет объём учебной нагрузки учащегося, состав учебных предметов, распределяет учебное время, отводимое на освоение содержания образования по учебным предметам.

Учебный план разработан на основе:

- Федерального Закона от 29 декабря 2012 г. №273-ФЗ «Об образовании в Российской Федерации»;
- Порядка организации и осуществления образовательной деятельности по основным общеобразовательным программам - образовательным программам начального общего, основного общего и среднего общего образования, утверждённым приказом Министерства образования и науки Российской Федерации от 30.08.2013 №1015;
- Федерального государственного образовательного стандарта основного общего образования (утвержден приказом Минобрнауки России от 17 декабря 2011 г. № 1897, утвержденного приказом Министерства образования и науки РФ от 17 декабря 2011 года № 1897);
- Закона РФ «Об образовании лиц с ограниченными возможностями здоровья (специальном образовании)» от 02.06.1999года;
- Закона «Об основных гарантиях прав ребенка в РФ» от 24.07.1998 года (в редакции от 20.07.2000года);
- Приказа Министерства образования и науки РФ от 31 декабря 2015 г. N 1577 "О внесении изменений в федеральный государственный образовательный стандарт основного общего образования, утвержденный приказом Министерства образования и науки Российской Федерации от 6 октября 2009 г. N 373";
- Приказа Министерства образования и науки РФ № 535 от 08.06.2017 «О внесении изменений в федеральных перечней учебников, рекомендованных к использованию при реализации имеющих государственную аккредитацию образовательных программ, начального общего, основного общего, среднего

общего образования", утверждённый приказом Министерства образования и науки РФ от 31 марта 2014 г. №253»;

- Письма Министерства образования и науки РФ от 15.02.2017г № МОН-П-617 «По вопросам изучения родных языков из числа языков народов Российской Федерации»;

- Письма Федеральной службы по надзору в сфере образования и науки от 20 июня 2018 г. N 05-192 «По вопросам изучения родных языков из числа языков народов Российской Федерации»;

- СанПиН 2.4.2.2821-10 «Санитарно-эпидемиологические требования к условиям и организации обучения в общеобразовательных учреждениях», утв. Постановлением Главного государственного санитарного врача Российской Федерации от 29 декабря 2010 г. №189, зарегистрированных в Минюсте РФ 3.03.2011 №19993 (далее - СанПиН 2.4.2.2821-10);

- Постановления Главного государственного санитарного врача РФ от 10 июля 2015г. №26 «Об утверждении СанПиН 2.4.2.3286-15 «Санитарно-эпидемиологические требования к условиям и организации обучения и воспитания в организациях, осуществляющих образовательную деятельность по адаптированным основным общеобразовательным программам для обучающихся с ограниченными возможностями здоровья»;

- Распоряжения Министерства образования Ульяновской области от 31 января 2012 г. № 320-р «О введении федерального образовательного стандарта основного общего образования в общеобразовательных учреждениях Ульяновской области»;

- Распоряжения Министерства образования Ульяновской области от 25 февраля 2013г. № 559-р «О введении федерального образовательного стандарта основного общего образования в общеобразовательных учреждениях Ульяновской области»;

- Распоряжения «О некоторых мерах по дальнейшему сопровождению введения комплексного учебного курса «Основы религиозных культур и светской этики» в общеобразовательных организациях Ульяновской области» от 06.02.2015 № 195-р;

- Письма Минобразования РФ от 18 апреля 2008 года №АФ-150/06 «О создании условий для получения образования детьми с ограниченными возможностями здоровья и детьми-инвалидами»;

- Письма Министерства образования и науки РФ от 7 июня 2013г. № ИР-535/07 «О коррекционном и инклюзивном образовании детей»;

- Приказа Министерства образования и науки Ульяновской области №6 от 06.05.2014г. «Об утверждении Порядка регламентации и оформления отношений государственной и муниципальной образовательной организации и родителей

(законных представителей) обучающихся, нуждающихся с длительном лечении, а также детей-инвалидов в части организации обучения по основным общеобразовательным программам на дому или в медицинских организациях»;

- Устава МОУ СОШ с. Чувашская Решётка МО «Барышский район»;
- Адаптированной основной общеобразовательной программы основного общего образования для обучающихся с задержкой психического развития МОУ СОШ с. Чувашская Решётка МО «Барышский район»;
- Положения о формах периодичности и порядке проведения текущего контроля, успеваемости и промежуточной аттестации учащихся МОУ СОШ с. Чувашская Решётка МО «Барышский район».

Учебный план составлен с учётом требований современной жизни общества и тех проблем, которые затрагивают интересы и потребности детей с ограниченными возможностями здоровья (задержкой психического развития - далее ЗПР). Современное обеспечение адекватных условий обучения и воспитания детей с ЗПР способствует преодолению неуспеваемости учащихся, охране здоровья, профилактике асоциального поведения, коррекции их психических функций и физических нарушений.

Учебный план состоит из двух частей – обязательной части и части, формируемой участниками образовательного процесса.

Обязательные предметные области учебного плана: русский язык и литература, математика и информатика, обществознание и естествознание, искусство, технология, физическая культура.

Обучение осуществляется на основании заключения ВКК медицинской организации и, в письменной форме, обращения родителей (законных представителей), приказа МОУ СОШ с. Чувашская Решётка МО «Барышский район».

Обучение по адаптированной основной общеобразовательной программе на дому представляется учащемуся 7 класса в пределах 14 часов в неделю. На основании заявления родителей (законных представителей) обучающийся на дому может изучать учебные предметы самостоятельно с обязательным прохождением промежуточной аттестации в соответствии с положением образовательной организации о проведении промежуточной аттестации обучающихся. Количество часов и выбор предметов определен по согласованию с родителями (законными представителями) обучающихся. На уроках иностранного языка изучается немецкий язык.

При обучении детей по АООП на дому основным принципом организации обучения является обеспечение щадящего режима проведения занятий. Для учащегося устанавливаются по 2 выходных дня в неделю.

Учащийся учится по индивидуальному учебному плану и индивидуальному расписанию.

Особенности организации образовательного процесса обучающихся на дому:

- образовательный процесс обучающегося на дому осуществляется по согласованному с родителями расписанию в рамках пятидневной недели;

- предметы, на которые отводится 0,5 ч/неделю проводятся 1 раз в две недели;

- предметы, на которые отводится 0,25 ч/неделю изучаются проводятся 1 раз в месяц.

Учебный план гарантирует овладение учащимся необходимым минимумом знаний, умений и навыков по программе обучения. Все обучение имеет коррекционно-развивающую направленность.

Продолжительность урока в 7 классе 40 минут. Продолжительность учебного года в 7 классе – не более 35 недель.

Продолжительность каникул в течение учебного года составляет не менее 30 календарных дней, летом — не менее 8 недель.

В 2023-2024 учебном году предусматривается промежуточная годовая аттестация учащегося:

Предмет	Форма промежуточной аттестации
Русский язык	Контрольный диктант
Литература	Тест
Родной язык	Диагностическая работа
Немецкий язык	Контрольная работа
Математика	Контрольная работа
История	Тест
Обществознание	Тест
География	Тест
Биология	Тест
Музыка	Творческий проект
Изо	Творческий проект
Технология	Творческий проект
ОБЖ	Тест
Физическая культура	Контрольные нормативы

**Учебный план**  
**обучения по адаптированной основной общеобразовательной программе**  
**основного общего образования обучающихся с задержкой психического**  
**развития на дому**  
**МОУ СОШ с. Чувашская Решётка МО «Барышский район»**  
**для 7 класса на 2023-2024 учебный год**

<b>Предметные области</b>	<b>Учебные предметы</b>	<b>Количество часов в неделю</b>
<b>Обязательная часть</b>		
Русский язык и литература	Русский язык	1
	Литература	1
Родной язык и родная литература	Родной язык (чувашский)	0,5
Иностранный язык	Немецкий язык	1
Математика и информатика	Алгебра	2
	Геометрия	1
	Информатика	0,5
Общественно-научные предметы	История	1
	Обществознание	0,5
	География	1
Естественнонаучные предметы	Биология	
	Физика	
Технология	Технология	
Искусство	Изобразительное искусство	
	Музыка	
Физическая культура и основы безопасности жизнедеятельности	Физическая культура	0,5
<b>Итого</b>		<b>10</b>
<b>Часть, формируемая участниками образовательных отношений</b>		
Русский язык и литература	Русский язык	1
Естественнонаучные	Биология	0,5

предметы	Физика	0,5
Искусство	Изобразительное искусство	0,5
	Музыка	0,5
Физическая культура и основы безопасности жизнедеятельности	ОБЖ	0,5
Технология	Технология	0,5
<b>Итого</b>		<b>4</b>
<b>Обязательная нагрузка обучающегося</b>		<b>14</b>
<b>Часы самостоятельной работы</b>		<b>18</b>
<b>Максимально допустимая нагрузка при 5-дневной учебной недели</b>		<b>32</b>

### 3.1.1. Календарный учебный график

#### ПОЯСНИТЕЛЬНАЯ ЗАПИСКА

Календарный учебный график муниципального общеобразовательного учреждения «Средняя общеобразовательная школа с. Чувашская Решетка» муниципального образования «Барышский район» Ульяновской области (далее – Школа) на 2023 – 2024 учебный год является одним из основных документов, регламентирующих организацию образовательного процесса.

Нормативную базу календарного учебного графика ОО составляют:

- Федеральный Закон от 29 декабря 2012 г. №273-ФЗ «Об образовании в Российской Федерации» (с изм. и доп.);
- Приказ Министерства просвещения РФ от 22.03.2021 №115 "Об утверждении Порядка организации и осуществления образовательной деятельности по основным общеобразовательным программам - образовательным программам начального общего, основного общего и среднего общего образования" (Зарегистрирован 20.04.2021 №63180. Вступил в силу с 1 сентября 2021 г. и будет действовать до 1 сентября 2027 г.);
- СП 2.4.3648-20 «Санитарно-эпидемиологические требования к организациям воспитания и обучения, отдыха и оздоровления детей и молодёжи», утверждённые Постановлением Главного государственного санитарного врача РФ от 28.09.2020 №28

(Зарегистрировано в Минюсте России 18.12.2020 №61573. Правила будут действовать до 1 января 2027 года);

- Письмо Министерства просвещения и воспитания Ульяновской области №4699 от 20.07.2023 года «Об организации образовательной деятельности в 2023/2024 учебном году»;
- Устав муниципального общеобразовательного учреждения «Средняя общеобразовательная школа с. Чувашская Решетка» муниципального образования «Барышский район» Ульяновской области
- Решение Педагогического совета МОУ СОШ с. Чувашская Решетка МО «Барышский район» (протокол № 1 от 30.08.2023 г.)

Календарный учебный график МОУ СОШ с. Чувашская Решетка МО «Барышский район» обсуждается и принимается педагогическим советом школы. Изменения в календарный учебный график вносятся приказом директора ОО по согласованию с Педагогическим советом Школы.

МОУ СОШ с. Чувашская Решетка МО «Барышский район» в установленном законодательством Российской Федерации порядке несет ответственность за реализацию не в полном объеме образовательных программ в соответствии с календарным учебным графиком.

## **1. Количество классов-комплектов в МОУ СОШ с. Чувашская Решетка МО «Барышский район» и обучающихся в них:**

- 1 классы – 0 классов (0 чел.)
- 2 классы – 1 класс (3 чел.)
- 3 классы – 1 класс (6 чел.)
- 4 классы – 1 класс (5 чел.)
- 5 классы – 1 класс (8 чел.)
- 6 классы – 1 класс (5 чел.)
- 7 классы – 1 класс (8 чел.)
- 8 классы – 1 класс (8 чел.)
- 9 классы – 1 класс (5 чел.)
- 10 классы – 0 классов (0 чел.)
- 11 классы – 0 классов (0 чел.)
- Всего 8 классов-комплектов (48 чел.)

## **2. Регламентирование образовательного процесса**

### **2.1. Продолжительность 2023-2024 учебного года:**

Начало 2023– 2024 учебного года – 01 сентября 2023 года.

Учебный год заканчивается:

- во 2 – 4 классах – 26 мая;
- в 5 – 8 классах – 26 мая;
- в 9 классе – 26 мая.



## 2.2. Сменность учебных занятий в 2023-2024 учебном году

Занятия во 2 – 9 классах проводить в одну смену.

Школа работает в режиме пятидневной рабочей недели во 2 – 9 классах.

## 3. Форма обучения в 2023 – 2024 учебном году:

Обучение осуществляется в очной форме.

### 3. Продолжительность учебных триместров/полугодий

Учебные триместры/полугодия	Классы	Срок начала и окончания триместра	Количество учебных недель (дней)
I триместр	2 – 9	01.09.2023 – 19.11.2023	10 недель
II триместр	2 – 9	27.11.2023 – 18.02.2024	11 недель
III триместр	2 – 8	26.02.2024 – 26.05.2024	13 недель
	9	26.02.2024 – 26.05.2024	13 недель
Количество учебных недель в году	2 – 8		34 недели
	9		34 недели

### 5. Продолжительность каникул в течение 2023 – 2024 учебного года:

Каникулы	Классы	Срок начала и окончания каникул	Количество дней
Осенние	2-9 классы	09.10.2023 – 15.10.2023	7
		20.11.2023 – 26.11.2023	7
Зимние	1-11 классы	30.12.2023 – 07.01.2024	9
		19.02.2024 – 25.02.2024	7
Весенние	1-11 классы	08.04.2024 – 14.04.2024	7

Суммарная продолжительность каникул в течение 2023 – 2024 учебного года во 2-9 классах – 37 календарных дней.

Дополнительные дни отдыха, связанные с государственными праздниками:

– 23 февраля 2024 года – День защитника Отечества

- 8 марта 2024 года – Международный женский день

*Перенос следующих праздничных дней в 2024 году был утвержден [Постановлением Правительства РФ от 10.08.2023 N 1314 "О переносе выходных дней в 2024 году":](#)*

- с субботы 6 января на пятницу 10 мая;
- с воскресенья 7 января на вторник 31 декабря;
- с субботы 27 апреля на понедельник 29 апреля;

- с субботы 2 ноября на вторник 30 апреля;
- с субботы 28 декабря на понедельник 30 декабря.

3 триместр – Длинные выходные 2024 г.

Начало / Конец	Дней	Название
28 апреля- 1Мая	4	День Труда (первые майские)
9 мая - 12 мая	4	День Победы (вторые майские)

#### **6. Промежуточная аттестация учащихся:**

Промежуточная аттестация проводится по итогам освоения образовательной программы: начального общего образования и основного общего образования – по триместрам, среднего общего образования – по полугодиям.

Итоговая промежуточная аттестация в переводных классах (во 2 – 8 классах) проводится с 20 по 24 мая 2024 года без прекращения образовательного процесса.

#### **7. Проведение государственной итоговой аттестации в 9 классе:**

Сроки проведения государственной итоговой аттестации выпускников 9 класса устанавливается Министерством просвещения Российской Федерации, Министерством просвещения и воспитания Ульяновской области.

#### **8. Регламент образовательного процесса на неделю в 2023 – 2024 учебном году:**

- ✓ **Максимально допустимая недельная нагрузка в академических часах:**

Классы	Максимально допустимая недельная нагрузка в академических часах при 5-дневной неделе, не более
2 – 4	23
5	29
6	30
7	32
8 – 9	33

Классные часы проводятся классными руководителями 1 раз в неделю, продолжительностью не менее 35 минут; классные часы не являются уроками и не включаются в расписание учебных занятий.

- ✓ **Продолжительность урока:** В оздоровительных целях и для облегчения процесса адаптации детей к требованиям образовательного учреждения в 1-м классе применять «ступенчатый» метод постепенного наращивания учебной нагрузки:
  - сентябрь – октябрь – 3 урока в день по 35 минут каждый;
  - ноябрь – декабрь – 4 урока по 35 минут каждый;

– январь – май – 4 урока по 40 минут каждый и 1 день в неделю - не более 5 уроков за счет урока физической культуры.

Во 2 – 11 классах продолжительность урока 40 минут.

✓ **Режим учебных занятий:**

Учебные занятия в Школе начинаются не ранее 8.30 часов, без проведения нулевых уроков, заканчиваются не позднее 15.00 часов.

Образовательная недельная нагрузка равномерно распределяется в течение учебной недели, при этом объём максимальной допустимой нагрузки в течение дня составляет:

- для обучающихся 1 – х классов – 4 урока и один раз в неделю 5 уроков за счёт урока физической культуры;
- для обучающихся 2 – 4 классов – 5 уроков и один раз в неделю 6 уроков за счёт урока физической культуры;
- для обучающихся 5 – 6 классов – не более 6 уроков;
- для обучающихся 7 – 11 классов – не более 7 уроков.

✓ **Начало занятий внеурочной деятельности:**

Занятия внеурочной деятельности проводятся во 2 – 9 классах, согласно утверждённого расписания.

2-4 классы – с 12 ч. 10 мин.;

5-9 класс – с 14 ч. 00 мин.

✓ **График питания обучающихся:**

	<b>Время</b>	<b>Классы</b>
Завтрак	09.10-09.30	2-9
Обед	11.50-12.10	2-6
	12.50-13.10	7-9

**9. Режим работы в период школьных каникул:**

Занятия детей в учебных группах и объединениях проводятся:

- по временному утвержденному расписанию, составленному на период каникул, в форме экскурсий, походов, соревнований, работы сборных творческих групп, учебно – тренировочных сборов, кружков и др.

**10. Проведение физкультминутки:**

Во 2-9 классах с целью профилактики утомления, нарушения осанки, зрения учащихся на уроках русского языка (письма), литературы и математики, при использовании ЭСО во время занятий проводятся физкультминутки и гимнастика для глаз.

### 3.1.2. План внеурочной деятельности

#### **Пояснительная записка к плану внеурочной деятельности основного общего образования на 2023 - 2024 учебный год**

План внеурочной деятельности основного общего образования МОУ СОШ с. Чувашская Решётка МО «Барышский район» на 2023-2024 учебный год является организационным механизмом реализации адаптированной общеобразовательной программы основного общего образования обучающихся с задержкой психического развития в МОУ СОШ с. Чувашская Решётка МО «Барышский район», определяет состав и структуру направлений, формы организации и объём внеурочной деятельности для учащихся.

Содержание и структура плана внеурочной деятельности определяются требованиями федерального государственного образовательного стандарта основного общего образования целями, задачами, спецификой образовательной деятельности МОУ СОШ с. Чувашская Решётка МО «Барышский район», сформулированными в адаптированной общеобразовательной программе основного общего образования обучающихся с задержкой психического развития МОУ СОШ с. Чувашская Решётка МО «Барышский район».

План внеурочной деятельности направлен на достижения учащимися планируемых результатов освоения адаптированной общеобразовательной программы основного общего образования обучающихся с задержкой психического развития основного общего образования МОУ СОШ с. Чувашская Решётка МО «Барышский район».

**Цель внеурочной деятельности:** создание условий для достижения учащимися необходимого для жизни в обществе социального опыта и формирования принимаемой обществом системы ценностей, создание условий для многогранного развития и социализации каждого учащегося в свободное от учёбы время. Создание воспитывающей среды, обеспечивающей активизацию социальных, интеллектуальных интересов учащихся в свободное время, развитие здоровой, творчески растущей личности, с сформированной гражданской ответственностью и правовым самосознанием, подготовленной к жизнедеятельности в новых условиях, способной на социально значимую практическую деятельность, реализацию добровольческих инициатив.

**Задачи внеурочной деятельности:**

- организация общественно-полезной и досуговой деятельности учащихся совместно с общественными организациями, библиотеками, семьями учащихся.

- включение учащихся в разностороннюю деятельность.
- формирование навыков позитивного коммуникативного общения.
- развитие навыков организации и осуществления сотрудничества с педагогами,
- сверстниками, родителями, старшими детьми в решении общих проблем.
- воспитание трудолюбия, способности к преодолению трудностей, целеустремленности и настойчивости в достижении результата.
- развитие позитивного отношения к базовым общественным ценностям (человек, семья, Отечество, природа, мир, знания, труд, культура)- для формирования здорового образа жизни.
- создание условий для эффективной реализации основных целевых образовательных программ различного уровня, реализуемых во внеурочное время.
- совершенствование системы мониторинга эффективности воспитательной работы в школе.
- углубление содержания, форм и методов занятости учащихся в свободное от учёбы время.
- организация информационной поддержки учащихся.
- совершенствование материально-технической базы организации досуга учащихся.

#### **Принципы плана:**

- соответствие возрастным особенностям учащихся;
- преемственность с технологиями учебной деятельности;
- опора на традиции и положительный опыт организации внеурочной деятельности;
- опора на ценности воспитательной системы школы;
- свободный выбор на основе личных интересов и склонностей ребенка
- включение учащихся в активную деятельность
- доступность и наглядность
- связь теории с практикой.
- сочетание индивидуальных и коллективных форм деятельности.
- целенаправленность и последовательность деятельности (от простого к сложному).

#### **Направления реализации плана**

- 1.Создание оптимального педагогически организованного пространства проведения учащимися свободного времени.
- 2.Проведение необходимых для оптимальной занятости учащихся в свободное от учёбы время организационно-управленческих мероприятий.
- 3.Совершенствование содержания, форм и методов занятости учащихся в свободное от учёбы время.
- 4.Информационная поддержка занятости учащихся в свободное время.
- 5.Научно-методическое обеспечение занятости учащихся во внеурочное время.
- 6.Совершенствование уровня кадрового обеспечения.

7. Совершенствование материально-технической базы организации досуга учащихся.

Для реализации внеурочной деятельности в школе определена следующая организационная модель, которая исходя из задач, форм и содержания внеурочной деятельности включает следующие компоненты:

- Учебный план образовательной организации, часть, формируемую участниками образовательной деятельности.
- Дополнительные образовательные программы общеобразовательной организации (школьная система дополнительного образования).
- Индивидуальная коррекционная работа, психолого-педагогическое сопровождение школьников.

В период каникул используются возможности организаций отдыха детей и их оздоровления, тематических лагерных смен, летних школ, создаваемых на базе школы и образовательных организаций дополнительного образования детей.

Программы внеурочной деятельности разрабатываются не менее чем на 35 недель в соответствии с требованиями к рабочим программам внеурочных занятий.

**Содержание плана внеурочной деятельности.** Количество часов, выделяемых на внеурочную деятельность, составляет за 5 лет обучения на этапе основной школы не более 1750 часов, в год – не более 350 часов.

Величина недельной образовательной нагрузки (количество занятий), реализуемой через внеурочную деятельность, определяется за пределами количества часов, отведенных на освоение обучающимися учебного плана, но не более 10 часов. Для недопущения перегрузки обучающихся допускается перенос образовательной нагрузки, реализуемой через внеурочную деятельность, на периоды каникул, но не более 1/2 количества часов. Внеурочная деятельность в каникулярное время может реализовываться в рамках тематических программ (лагерь с дневным пребыванием на базе общеобразовательной организации или на базе загородных детских центров, в походах, поездках и т. д.).

При этом расходы времени на отдельные направления плана внеурочной деятельности могут отличаться:

- на деятельность ученических сообществ и воспитательные мероприятия целесообразно еженедельно предусмотреть от 2 до 3 часов, при этом при подготовке и проведении коллективных дел масштаба ученического коллектива или общешкольных мероприятий за 1–2 недели может быть использовано до 20 часов (бюджет времени, отведенного на реализацию плана внеурочной деятельности);
- на внеурочную деятельность по учебным предметам еженедельно – от 1 до 2 часов,
- на организационное обеспечение учебной деятельности еженедельно – до 1 часа,
- на осуществление педагогической поддержки социализации обучающихся еженедельно – от 1 до 2 часов,

• на обеспечение благополучия школьника еженедельно – от 1 до 2 часов.

### **Формы внеурочной воспитательной работы по направлениям:**

#### **1. Спортивно-оздоровительное:**

- Организация походов, экскурсий, «Дней здоровья», подвижных игр, внутришкольных спортивных соревнований.
- Проведение бесед по охране здоровья.
- Применение на уроках игровых моментов, физминуток.

#### **2. Общекультурное:**

- Организация экскурсий, выставок детских рисунков, поделок и творческих работ учащихся;
- Проведение тематических классных часов по эстетике внешнего вида ученика, культуре поведения и речи;
- Участие в конкурсах, выставках детского творчества эстетического цикла на уровне школы, города, области.

#### **3. Общеинтеллектуальное:**

- Предметные недели;
- Библиотечные уроки;
- Конкурсы, экскурсии, олимпиады, конференции, деловые и ролевые игры и др.

#### **4. Духовно-нравственное:**

- Встречи с ветеранами ВОВ и труда, «Уроки мужества»;
- Выставки рисунков.
- Встречи с участниками «горячих точек»;
- Тематические классные часы;
- Конкурсы рисунков.

#### **5. Социальное:**

- Участие в научно-исследовательских конференциях на уровне школы, города, области.
- Разработка проектов к урокам, классным часам.

### **Условия реализации плана:**

#### **Организация внеурочной деятельности.**

Наряду с общими требованиями к организации внеурочной деятельности, обозначенными в нормативных документах федерального и областного уровней, **школа выработала свой перечень требований:**

- Внеурочные занятия проводятся в школе во второй половине дня.
- Внеурочные занятия проводятся с группами детей, сформированными с учётом выбора учеников и родителей, по отдельно составленному расписанию.
- Наполняемость групп при проведении внеурочных занятий не может превышать 25 человек;
- Продолжительность занятия внеурочной деятельности 40 минут, при этом обязательно учитывается требования СанПиН 2.4.2.2821-10.

- Организация внеурочной деятельности учащихся осуществляется учителями-предметниками, где реализуется Федеральный государственный образовательный стандарт основного общего образования, учителями физической культуры.
- Проведение занятий с учащимися осуществляется педагогами дополнительного образования на договорной основе.
- Образовательные программы внеурочной деятельности могут быть двух видов: авторские или разработанные педагогами школы и организаций дополнительного образования в соответствии с требованиями к рабочим программам внеурочных занятий и утверждёнными педагогическим советом.
- Основной формой учёта внеурочных достижений учащихся является портфолио.

Для успешной реализации программы необходимо выполнение ряда условий:

- конкретное планирование деятельности
- кадровое обеспечение программы
- методическое обеспечение программы
- педагогические условия
- материально-техническое обеспечение

#### **Кадровое обеспечение:**

В реализации программы участвуют:

- педагоги школы, реализующие программу;
- Заведующий ИБЦ;
- педагог- психолог

#### **Ожидаемые результаты реализации плана.**

Увеличение числа детей, охваченных организованным досугом; воспитание уважительного отношения к родному дому, к школе, городу; воспитание у детей толерантности, навыков здорового образа жизни; формирование чувства гражданственности и патриотизма, правовой культуры, осознанного отношения к профессиональному самоопределению; развитие социальной культуры учащихся через систему ученического самоуправления и реализация, в конечном счете, основной цели программы – достижение учащимися необходимого для жизни в обществе социального опыта и формирование в них принимаемой обществом системы ценностей. Проблема использования свободного времени подрастающего поколения в целях всестороннего воспитания и развития всегда были насущными для общества. Воспитание детей происходит в любой момент их деятельности. Однако наиболее продуктивно это воспитание осуществлять в свободное от обучения время. Таким образом, внеурочная деятельность школьников должна быть направлена на их культурно-творческую деятельность и духовно- нравственный потенциал, высокий уровень самосознания. Дисциплины, способности сделать правильный нравственный выбор.

В школе созданы условия для внеурочной деятельности учащихся и организации дополнительного образования. Вся система работы школы по данному направлению призвана предоставить возможность:



- свободного выбора детьми программ, объединений, которые близки им по природе, отвечают их внутренним потребностям;
- оказания помощи в удовлетворении образовательных запросов, почувствовать себя успешным, реализовать и развить свои таланты, способности.
- стать активным в решении жизненных и социальных проблем, уметь нести ответственность за свой выбор;
- быть активным гражданином своей страны, способным любить и беречь природу, занимающим активную жизненную позицию в борьбе за сохранение мира на Земле, понимающим и принимающим экологическую культуру.

План занятий внеурочной деятельности

<b>Направление внеурочной деятельности</b>	<b>Название программы внеурочной деятельности</b>	<b>Клас- с</b>	<b>Кол- во часов в недел- ю</b>	<b>Преподавате- ль</b>
Общекультурное				
Духовно- нравственное				
Общеинтеллектуал- ьное				
Социальное				
Спортивно- оздоровительное				

### **3.2. Система условий реализации адаптированной основной общеобразовательной программы основного общего образования обучающихся с задержкой психического развития**

Интегративным результатом выполнения требований к условиям реализации адаптированной общеобразовательной программы основного общего образования обучающихся с задержкой психического развития должно быть создание и поддержание развивающей образовательной среды, адекватной задачам достижения личностного, социального, познавательного (интеллектуального), коммуникативного, эстетического, физического, трудового развития учащихся.

Создание в школе кадровых, психолого-педагогических, финансовых, материально-технических, информационно-методических условий и ресурсов представлено в дорожной карте по формированию необходимой системы условий

Реализация плана мероприятий (дорожной карты) позволит:

- достичь соответствия требованиям Стандарта;
- обеспечить достижение планируемых результатов освоения адаптированной основной общеобразовательной программы и реализацию предусмотренных в ней учебных программ и программ внеурочной деятельности;

- реализовать запросы участников образовательной деятельности в основном общем образовании с учетом особенностей школы, её организационной структуры;

- установить взаимодействия с социальными партнёрами, использовать ресурсы социума: ДЮСШ, ДДТ и др.

Система условий реализации адаптированной общеобразовательной программы основного общего образования обучающихся с задержкой психического развития школы базируется на результатах проведённой в ходе разработки программы комплексной аналитико-обобщающей и прогностической работы, материалы которой представлены в плане работы школы.

Проблемы, выявленные в ходе анализа реализации предшествующей Образовательной программы предполагается решать в рамках АОП. Мы видим пути их решения в:

- обновлении содержания и технологий обучения на системно-деятельностной основе;

- совершенствовании системы воспитания в соответствии с Программой воспитания и социализации учащихся;

- оказании комплексной психолого-социально-педагогической помощи и поддержки учащимся с ограниченными возможностями здоровья и их родителям (законным представителям);

- разработке и реализации механизмов достижения целевых ориентиров в системе условий ОО, необходимых для успешной реализации ФГОС ООО;

- создании системы мониторинга и оценки качества образования, соответствующего требованиям ФГОС ООО.

Для отслеживания процессов реализации ОП и выявления их эффективности предполагается разработка механизмов мониторинга, оценки и коррекции реализации промежуточных этапов дорожной карты введения в ОО ФГОС ООО.

**3.2.1. Описание кадровых условий реализации адаптированной основной общеобразовательной программы основного общего образования обучающихся с задержкой психического развития основного общего образования включает:**

- характеристику укомплектованности образовательной организации;
- описание уровня квалификации работников и их функциональные обязанности;
- описание реализуемой системы непрерывного профессионального развития и повышения квалификации педагогических работников.

*Описание кадровых условий реализации адаптированной общеобразовательной программы основного общего образования обучающихся с задержкой психического развития МОУ СОШ с. Чувашская Решётка МО «Барышский район» укомплектована кадрами, имеющими необходимую квалификацию для решения задач, определённых образовательной программой ООО, способными к инновационной профессиональной деятельности.*

<b>Показатель</b>		<b>Число работников</b>	<b>%</b>
Всего педагогических работников (количество человек)		10	
Укомплектованность штата педагогических работников (%)		100	
Из них внешних совместителей		0	102,5
Наличие вакансий (указать должности):		нет	
Образовательный уровень педагогических работников	с высшим образованием	10	100
	со средним профессиональным образованием	0	0
	с общим средним образованием	0	0
Прошли курсы повышения квалификации за последние 3 года		10	100
Имеют квалификационную категорию	Всего	9	90
	Высшую	2	20
	Первую	7	70
Состав педагогического коллектива по	Директор	1	
	Заместитель директора	2	
	Учитель	8	
	Педагог-психолог	0	0

должностям	Учитель-дефектолог, логопед	0	0
	Воспитатель ГПД	0	0
Педагогический стаж	менее 5 лет	0	0
	от 5-10 лет	3	
	от 10 лет и более	8	
Имеют учёную степень		0	

В ОО разработаны должностные инструкции, содержащие конкретный перечень должностных обязанностей работников, с учётом особенностей организации труда и управления, а также прав, ответственности и компетентности работников образовательной организации на основе квалификационных характеристик, представленных в Едином квалификационном справочнике должностей руководителей, специалистов и служащих (раздел «Квалификационные характеристики должностей работников образования»)

Школа укомплектована учебно-вспомогательным и обслуживающим персоналом.

**Кадровое обеспечение реализации адаптированной  
общеобразовательной программы основного общего образования  
обучающихся с задержкой психического развития**

Должность	Должностные обязанности	Уровень квалификации работников ОУ	
		Требования к уровню квалификации	Фактический
Руководитель образовательной организации	обеспечивает системную образовательную и административно-хозяйственную работу образовательной организации	высшее профессиональное образование, стаж работы на педагогических должностях не менее 5 лет либо высшее профессиональное образование и дополнительное профессиональное образование в области государственного и муниципального	высшее профессиональное образование и стаж работы на педагогических и руководящих должностях 19 лет.

		управления или менеджмента и экономики и стаж работы на педагогических или руководящих должностях не менее 5 лет.	
заместитель руководителя.	координирует работу преподавателей, разработку учебно-методической и иной документации. Обеспечивает совершенствование методов организации образовательной деятельности. Осуществляет контроль за качеством образовательной деятельности.	высшее профессиональное образование и стаж работы на педагогических должностях не менее 5 лет либо высшее профессиональное образование и дополнительное профессиональное образование в области государственного и муниципального управления или менеджмента и экономики и стаж работы на педагогических или руководящих должностях не менее 5 лет.	высшее профессиональное образование, стаж работы на педагогических и руководящих должностях 20 лет
Учитель	осуществляет обучение и воспитание учащихся, способствует формированию общей культуры личности, социализации, осознанного выбора и освоения образовательных программ.	высшее профессиональное образование или среднее профессиональное образование по направлению подготовки «Образование и педагогика» или в области, соответствующей преподаваемому	высшее профессиональное образование или среднее профессиональное образование по направлению подготовки «Образование и педагогика» или в области, соответствующей

		предмету, без предъявления требований к стажу работы либо высшее профессиональное образование или среднее профессиональное образование и дополнительное профессиональное образование по направлению деятельности в образовательной организации без предъявления требований к стажу работы.	преподаваемому предмету, без предъявления требований к стажу работы либо высшее профессиональное образование или среднее профессиональное образование и дополнительное профессиональное образование по направлению деятельности в образовательной организации без предъявления требований к стажу работы.
педагог дополнительного образования	осуществляет дополнительное образование учащихся в соответствии с образовательной программой, развивает их разнообразную творческую деятельность.	высшее профессиональное образование или среднее профессиональное образование в области, соответствующей профилю дополнительного образования, секции, без предъявления требований к стажу работы либо высшее профессиональное образование или среднее профессиональное образование и дополнительное профессиональное образование по направлению	

		«Образование и педагогика» без предъявления требований к стажу работы.	
преподаватель-организатор основ безопасности жизнедеятельности	осуществляет обучение и воспитание учащихся с учётом специфики курса ОБЖ. Организует, планирует и проводит учебные, в том числе факультативные и внеурочные занятия, используя разнообразные формы, приёмы, методы и средства обучения.	высшее профессиональное образование и профессиональная подготовка по направлению подготовки «Образование и педагогика» или ГО без предъявления требований к стажу работы, либо среднее профессиональное образование по направлению подготовки «Образование и педагогика» или ГО и стаж работы по специальности не менее 3 лет, либо среднее профессиональное (военное) образование и дополнительное профессиональное образование в области образования и педагогики и стаж работы по специальности не менее 3 лет.	
Заведующий ИБЦ	обеспечивает доступ учащихся к информационным ресурсам, участвует в их духовно-	высшее или среднее педагогическое образование	высшее или среднее педагогическое образование

	нравственном воспитании, профориентации и социализации, содействует формированию информационной компетентности учащихся.		
--	--	--	--

Школа обладает необходимым и достаточным педагогическим потенциалом для осуществления учебно-воспитательного процесса.

### **Профессиональное развитие и повышение квалификации педагогических работников**

Основным условием формирования и наращивания необходимого и достаточного кадрового потенциала образовательной организации является обеспечение в соответствии с новыми образовательными реалиями и задачами адекватности системы непрерывного педагогического образования происходящим изменениям в системе образования в целом.

Важным направлением работы МО и администрации школы является постоянное совершенствование педагогического мастерства учителей через курсовую систему повышения квалификации. В школе имеются текущие и перспективные планы-графики аттестации и прохождения курсовой подготовки. Учителя своевременно обучаются на курсах повышения квалификации.

### **Ожидаемый результат повышения квалификации — профессиональная готовность работников к реализации ФГОС:**

- **обеспечение** оптимального вхождения работников образования в систему ценностей современного образования;
- **принятие** идеологии ФГОС общего образования;
- **освоение** новой системы требований к структуре адаптированной общеобразовательной программы основного общего образования обучающихся с задержкой психического развития, результатам её освоения и условиям реализации, а также системы оценки итогов образовательной деятельности учащихся;
- **овладение** учебно-методическими и информационно-методическими ресурсами, необходимыми для успешного решения задач ФГОС.

Одним из условий готовности образовательной организации к введению ФГОС основного общего образования является создание системы методической работы, обеспечивающей сопровождение деятельности педагогов на всех этапах реализации требований ФГОС.



### **3.2.2. Психолого-педагогические условия реализации адаптированной основной общеобразовательной программы основного общего образования обучающихся с задержкой психического развития**

Требованиями Стандарта к психолого-педагогическим условиям реализации адаптированной общеобразовательной программы основного общего образования обучающихся с задержкой психического развития являются (п. 25 Стандарта):

- обеспечение преемственности содержания и форм организации образовательной деятельности по отношению к начальному уровню общего образования с учётом специфики возрастного психофизического развития учащихся, в том числе особенностей перехода из младшего школьного возраста в подростковый;
- формирование и развитие психолого-педагогической компетентности участников образовательной деятельности;
- обеспечение вариативности направлений и форм, а также диверсификации уровней психолого-педагогического сопровождения участников образовательных отношений.

В соответствии с обозначенным Стандартом требованиями в ОО создается разноуровневая система психолого-педагогического сопровождения участников образовательных отношений на уровне основного общего образования, состоящая из:

- индивидуального сопровождения;
- группового сопровождения;
- психолого-педагогического сопровождения класса;
- психолого-педагогического сопровождения на уровне школы.

Создание психолого-педагогического сопровождения на всех уровнях предполагает:

- соблюдение преемственности содержания образования, технологий обучения, системы контроля и оценивания образовательных достижений учащихся начальной и основной школ, что обеспечивается преемственностью реализуемых учебных программ, программ внеурочной деятельности, воспитательной работы;
- формирование и развитие психолого-педагогической компетентности всех участников образовательных отношений: принятие и реализация в образовательной среде ОУ ценностей гуманистической педагогики, принципов деятельностного подхода в обучении и воспитании.

Использование технологий обучения на деятельностной основе предполагает их преемственность и адаптацию к возрастным особенностям учащихся не только по отношению к начальной и основной школе, но и к возрастным особенностям учащихся основной школы на разных возрастных этапах: 11-13 лет (5-7 классы), 14-15 лет (8-9 классы). Преемственность в использовании технологий обучения и воспитания на указанных возрастных этапах учащихся обеспечивается постепенным ростом самостоятельности учащихся в обучении, активности в общении со сверстниками и взрослыми.

Основные направления психолого-педагогического сопровождения участников образовательных отношений:

- Сохранение и укрепление психологического здоровья;
- Формирование экологической культуры, ценности здоровья и безопасного образа жизни;
- Дифференциация и индивидуализация обучения;
- Мониторинг возможностей и способностей учащихся;
- Выявление и поддержка детей с особыми образовательными возможностями;
- Выявление и поддержка одаренных детей;
- Психолого-педагогическая поддержка участников олимпиадного движения;
- Обеспечение осознанного и ответственного выбора дальнейшей профессиональной сферы деятельности;
- Формирование коммуникативных навыков в разновозрастной среде и среде классного коллектива;
- Поддержка детских объединений и ученического самоуправления.

Психолого-педагогическое сопровождение участников образовательных отношений осуществляется в следующих формах:

- консультирование;
- диагностика;
- просвещение;
- профилактика;
- развивающая работа;
- экспертиза;
- коррекционная работа.

### **3.2.3. Финансовое обеспечение реализации адаптированной основной общеобразовательной программы основного общего образования обучающихся с задержкой психического развития**

**Финансовое обеспечение** реализации адаптированной общеобразовательной программы основного общего образования обучающихся с задержкой психического развития опирается на исполнение расходных обязательств, обеспечивающих конституционное право граждан на бесплатное и общедоступное общее образование. Объем действующих расходных обязательств отражается в муниципальном задании учредителя по оказанию муниципальных образовательных услуг в соответствии с требованиями федеральных государственных образовательных стандартов общего образования.

Муниципальное задание учредителя обеспечивает соответствие показателей объемов и качества предоставляемых образовательным учреждением услуг (выполнения работ) с размерами направляемых на эти цели средств бюджета.

*Финансовое обеспечение муниципального задания учредителя по реализации адаптированной общеобразовательной программы основного*

*общего образования обучающихся с задержкой психического развития* осуществляется на основе нормативного подушевого финансирования. Введение нормативного подушевого финансирования определяет механизм формирования расходов и доведения средств на реализацию государственных гарантий прав граждан на получение общедоступного и бесплатного общего образования в соответствии с требованиями Стандарта.

Применение принципа нормативного подушевого финансирования на уровне образовательной организации заключается в определении стоимости стандартной (базовой) бюджетной образовательной услуги в образовательной организации не ниже уровня фактически сложившейся стоимости в предыдущем финансовом году.

Органы местного самоуправления могут устанавливать дополнительные нормативы финансирования образовательных учреждений за счёт средств местных бюджетов сверх установленного регионального подушевого норматива.

***Региональный расчётный подушевой норматив должен покрывать следующие расходы на год:***

- оплату труда работников образовательной организации с учётом районных коэффициентов к заработной плате, а также отчисления;

- расходы, непосредственно связанные с обеспечением образовательной деятельности (приобретение учебно-наглядных пособий, технических средств обучения, расходных материалов, канцелярских товаров, оплату услуг связи в части расходов, связанных с подключением к информационной сети Интернет и платой за пользование этой сетью);

- иные хозяйственные нужды и другие расходы, связанные с обеспечением образовательной деятельности (обучение, повышение квалификации педагогического и административно-управленческого персонала образовательных организаций, командировочные расходы и др.), за исключением расходов на содержание зданий и коммунальных расходов, осуществляемых из местных бюджетов.

*Реализация принципа нормативного подушевого финансирования осуществляется на трёх следующих уровнях:*

- межбюджетных отношений (бюджет субъекта РФ — муниципальный бюджет);

- внутрибюджетных отношений (муниципальный бюджет — организация, осуществляющая образовательную деятельность);

- образовательной организации.

Порядок определения и доведения до общеобразовательной организации бюджетных ассигнований, рассчитанных с использованием нормативов бюджетного финансирования на одного учащегося, должен обеспечить нормативно-правовое закрепление на региональном уровне следующих положений:

— неуменшение уровня финансирования по статьям расходов, включённым в величину регионального расчётного подушевого норматива (заработная плата с начислениями, прочие текущие расходы на обеспечение

материальных затрат, непосредственно связанных с учебной деятельностью общеобразовательных учреждений);

— возможность использования нормативов не только на уровне межбюджетных отношений (бюджет региона — бюджеты муниципальных районов и городских округов), но и на уровне внутрибюджетных отношений (муниципальный бюджет — общеорганизация, осуществляющая образовательную деятельность) и образовательной организации.

В связи с требованиями Стандарта при расчёте регионального подушевого норматива учитываются затраты рабочего времени педагогических работников образовательной организации на урочную и внеурочную деятельность, включая все виды работ (учебная, воспитательная, методическая и т. п.), входящие в трудовые обязанности конкретных педагогических работников.

**Школа самостоятельно определяет** порядок распределения стимулирующей части фонда оплаты труда в соответствии с региональными и муниципальными нормативными актами.

В распределении стимулирующей части фонда оплаты труда предусматривается участие орган самоуправления: Управляющий совет.

### **3.2.4. Материально-технические условия реализации адаптированной основной общеобразовательной программы основного общего образования обучающихся с задержкой психического развития**

Материально-техническая база школы планомерно будет приводиться в соответствие с задачами по обеспечению реализации АООП ООО, необходимого учебно-материального оснащения образовательной деятельности и созданию соответствующей образовательной и социальной среды.

Анализ материально-технических условий реализации ФГОС ООО выполнен на основе сравнения реального состояния с требованиями ФГОС, Федеральными требованиями к образовательным организациям в части минимальной оснащённости учебного процесса и оборудования учебных помещений (утверждены приказом Министерства образования и науки РФ от 4 октября 2010 г. № 986), необходимым для реализации Федерального государственного образовательного стандарта основного общего образования, организации проектной деятельности, моделирования и технического творчества учащихся (письмо Министерства образования и науки РФ от 24 ноября 2011 г. № МД-1552,03).

В соответствии с требованиями ФГОС в школе планируется оборудование:

- учебных кабинетов с автоматизированными рабочими местами учащихся и педагогических работников;
- помещений для занятий учебно-исследовательской и проектной деятельностью, моделированием и техническим творчеством;
- необходимых для реализации учебной и внеурочной деятельности лабораторий химии, физики, комбинированной мастерской,

- информационно-библиотечного центра;
- административные и иные помещения, оснащённые необходимым оборудованием, в том числе для организации учебного процесса с детьми-инвалидами и детьми с ограниченными возможностями здоровья;
- гардероб, санузлы, комната личной гигиены;
- территория школы с необходимым набором оснащённых зон.

Все помещения обеспечиваются полными комплектами оборудования для реализации всех предметных областей и внеурочной деятельности, включая расходные материалы и канцелярские принадлежности, а также мебелью, офисным оснащением и необходимым инвентарём. Оценка материально-технических условий и оснащения ОО для реализации АОП ООО представлена в таблице

<b>№ п/п</b>	<b>Наименование</b>	<b>Оборудование</b>	<b>Необходимо</b>
•	Земельный участок	-	Благоустройство школьной территории,
•	Площадь здания школы	-	
•	Футбольной поле	оборудовано	Модернизация оборудования
•	Спортивная площадка		Оборудовать баскетбольную и волейбольную площадки, модернизация оборудования
•	Лыжный стадион		
•	Спортивный зал	оснащённые спортивным инвентарём	Модернизация оборудования
•	Столовая	оборудована, рассчитана на 35 посадочных мест	Капитальный ремонт и приобретение современного технологического оборудования
•	Кабинет информатики	оборудован, компьютеры объединены в локальную сеть и подключены к сети Интернет,	Приобретение интерактивных досок
•	Информационно-библиотечный центр, включающий в себя	общий книжный фонд 7530 экземпляров,	пополнение библиотечного фонда

	читальный зал на 8 мест, хранилище.	читальный зал оснащен моноблоком, ноутбуком, подключенными к сети Интернет, оргтехника.	
•	11 учебных кабинетов	Кабинеты оснащены проекторами, компьютерной техникой	Ремонт и оборудование кабинетов
•	Столярная и слесарные мастерские	оборудованы	Модернизация оборудования
•	<u>Гардеробы, санузлы, места личной гигиены</u>		Капитальный ремонт санузлов, модернизация гардеробов

№ п/п	Наличие необходимых помещений и оборудования	В соответствии с ФГОС (наличие/отсутствие, соответствует/не соответствует)
1.	Кабинеты физики и лаборатория	Имеется в наличии, соответствует
2.	Кабинеты химии и лаборатория	Имеется в наличии, соответствует
3.	Кабинет биологии и лаборатория	Имеется в наличии, соответствует
4.	Кабинеты географии	Имеется в наличии, соответствует
5.	Кабинеты технологии	Имеется в наличии, соответствует
6.	Компьютерные классы:	Имеется в наличии, соответствует
	- количество компьютерных классов:	2
	- общее количество единиц вычислительной техники:	20
	- число учащихся, приходящихся на 1 компьютер:	3
7.	Спортивная площадка	Имеется в наличии, соответствует
8.	Спортивный зал	Имеется в наличии, соответствует

10.	Методический кабинет	Имеется в наличии (совмещён с учительской), соответствует
11.	Библиотека	Имеется в наличии, соответствует
14.	Иные специализированные сооружения и помещения	Тренажёрный зал

#### Учебно-методическое обеспечение учебного процесса

№ п/ п	Общие сведения	Количество (в ед.)
1.	Общее количество учебно-методической литературы: в том числе:	7530
	- учебники с электронными приложениями	217
	- учебно-методическая литература	1415
	- количество учебно-методических разработок, имеющих рецензию региональных или отраслевых научно- методических служб и органов	32
2.	Общее количество дополнительной литературы: в том числе:	11853
	- детская художественная	78979
	- научно-популярная	2228
	- справочно-библиографическая	208
	- периодические издания	1
3.	Приобретено учебно-методической и дополнительной литературы за последние 5 лет	На сумму:

#### **3.2.5. Информационно-методические условия реализации адаптированной основной общеобразовательной программы основного общего образования обучающихся с задержкой психического развития**

В соответствии с требованиями Стандарта информационно-методические условия реализации основной образовательной программы общего образования обеспечиваются современной информационно-образовательной средой.

**Под информационно-образовательной средой (или ИОС)** понимается открытая педагогическая система, сформированная на основе разнообразных информационных образовательных ресурсов, современных информационно-телекоммуникационных средств и педагогических технологий, направленных на формирование творческой, социально активной личности, а также компетентность участников образовательной деятельности в решении учебно-познавательных и профессиональных задач с применением информационно-коммуникационных технологий (ИКТ-компетентность), наличие служб поддержки применения ИКТ.

Информационное обеспечение учебного процесса

№ п/п	Общие сведения	Наличие/отсутствие (в ед.)
1.	Наличие подключения к сети Интернет, тип подключения (выделенный, аналоговый)	оптоволокну по технологии FTTB, скорость 2 Мбит/сек
2.	Количество терминалов, с которых имеется доступ к сети Интернет	7 (компьютеры, ноутбуков), 13 нетбуков
3.	Количество локальных сетей, имеющих в образовательной организации	1
4.	Наличие электронной почты образовательной организации	chrscool@mail.ru
5.	Наличие сайта образовательной организации, периодичность его обновления.	<a href="https://shkolachuvashskayareshotka-r73.gosweb.gosuslugi.ru/">https://shkolachuvashskayareshotka-r73.gosweb.gosuslugi.ru/</a>
6.	Электронные базы данных и знаний по профилю образовательных программ	Имеются. Сетевой город. Образование
7.	Наличие интерактивных досок	2
8.	Наличие мультимедиа оборудования	

**Создаваемая в образовательной организации ИОС строится в соответствии со следующей иерархией:**

- единая информационно-образовательная среда страны;
- единая информационно-образовательная среда региона: «Сетевой город. Образование»;
- информационно-образовательная среда образовательной организации;
- предметная информационно-образовательная среда;
- информационно-образовательная среда УМК;
- информационно-образовательная среда компонентов УМК;
- информационно-образовательная среда элементов УМК.

**Основными элементами ИОС являются:**

- информационно-образовательные ресурсы в виде печатной продукции;
- информационно-образовательные ресурсы на сменных оптических носителях;
- информационно-образовательные ресурсы Интернета;
- вычислительная и информационно-телекоммуникационная инфраструктура.

**Необходимое для использования ИКТ оборудование** должно отвечать современным требованиям и обеспечивать использование ИКТ:

- в учебной деятельности;
- во внеурочной деятельности;



- в исследовательской и проектной деятельности;
- при измерении, контроле и оценке результатов образования;
- в административной деятельности, включая дистанционное взаимодействие всех участников образовательной деятельности, в том числе в рамках дистанционного образования, а также дистанционное взаимодействие образовательной организации с другими организациями социальной сферы и органами управления.

***Учебно-методическое и информационное оснащение образовательной деятельности*** должно обеспечивать возможность:

- реализации индивидуальных образовательных планов учащихся, осуществления их самостоятельной образовательной деятельности;

- ввода русского и иноязычного текста, распознавания сканированного текста; создания текста на основе расшифровки аудиозаписи; использования средств орфографического и синтаксического контроля русского текста и текста на иностранном языке; редактирования и структурирования текста средствами текстового редактора;

- записи и обработки изображения (включая микроскопические, телескопические и спутниковые изображения) и звука при фиксации явлений в природе и обществе, хода образовательной деятельности; переноса информации с нецифровых носителей (включая трёхмерные объекты) в цифровую среду (оцифровка, сканирование);

- создания и использования диаграмм различных видов (алгоритмических, концептуальных, классификационных, организационных, хронологических, родства и др.), специализированных географических (в ГИС) и исторических карт; создания виртуальных геометрических объектов, графических сообщений с проведением рукой произвольных линий;

- организации сообщения в виде линейного или включающего ссылки сопровождения выступления, сообщения для самостоятельного просмотра, в том числе видеомонтажа и озвучивания видеосообщений;

- выступления с аудио-, видео- и графическим экранным сопровождением;

- вывода информации на бумагу и т. п. и в трёхмерную материальную среду (печать);

- информационного подключения к локальной сети и глобальной сети Интернет, входа в информационную среду учреждения, в том числе через Интернет, размещения гипермедиасообщений в информационной среде образовательной организации;

- поиска и получения информации;

- использования источников информации на бумажных и цифровых носителях (в том числе в справочниках, словарях, поисковых системах);

- вещания (подкастинга), использования носимых аудиовидеоустройств для учебной деятельности на уроке и вне урока;

- общения в Интернете, взаимодействия в социальных группах и сетях, участия в форумах, групповой работы над сообщениями (вики);

- создания и заполнения баз данных, в том числе определителей; наглядного представления и анализа данных;
- включения учащихся в проектную и учебно-исследовательскую деятельность, проведения наблюдений и экспериментов, в том числе с использованием: учебного лабораторного оборудования, цифрового (электронного) и традиционного измерения, включая определение местонахождения; виртуальных лабораторий, вещественных и виртуально-наглядных моделей и коллекций основных математических и естественно-научных объектов и явлений;
- исполнения, сочинения и аранжировки музыкальных произведений с применением традиционных народных и современных инструментов и цифровых технологий, использования звуковых и музыкальных редакторов, клавишных и кинестетических синтезаторов;
- художественного творчества с использованием ручных, электрических и ИКТ-инструментов, реализации художественно-оформительских и издательских проектов, натурной и рисованной мультипликации;
- создания материальных и информационных объектов с использованием ручных и электроинструментов, применяемых в избранных для изучения распространённых технологиях (индустриальных, сельскохозяйственных, технологиях ведения дома, информационных и коммуникационных технологиях);
- проектирования и конструирования, в том числе моделей с цифровым управлением и обратной связью, с использованием конструкторов; управления объектами; программирования;
- занятий по изучению правил дорожного движения с использованием игр, оборудования, а также компьютерных тренажёров;
- размещения продуктов познавательной, учебно-исследовательской и проектной деятельности учащихся в информационно-образовательной среде образовательной организации;
- проектирования и организации индивидуальной и групповой деятельности, организации своего времени с использованием ИКТ; планирования учебного процесса, фиксирования его реализации в целом и отдельных этапов (выступлений, дискуссий, экспериментов);
- обеспечения доступа в школьной библиотеке к информационным ресурсам Интернета, учебной и художественной литературе, коллекциям медиаресурсов на электронных носителях, множительной технике для тиражирования учебных и методических тексто-графических и аудиовидеоматериалов, результатов творческой, научно-исследовательской и проектной деятельности учащихся;
- проведения массовых мероприятий, собраний, представлений; досуга и общения учащихся с возможностью для массового просмотра кино- и видеоматериалов, организации сценической работы, театрализованных представлений, обеспеченных озвучиванием, освещением и мультимедиасопровождением;

— выпуска школьных печатных изданий, работы школьного телевидения.

**Технические средства:** мультимедийный проектор и экран; принтер монохромный; принтер цветной; цифровой фотоаппарат; цифровая видеокамера; сканер; микрофоны; музыкальный центр; оборудование компьютерной сети

**Программные инструменты:** операционные системы и служебные инструменты; среды для дистанционного он-лайн и оф-лайн сетевого взаимодействия; среда для интернет-публикаций; редактор интернет-сайтов.

**Обеспечение технической, методической и организационной поддержки:** разработка планов, дорожных карт; заключение договоров; подготовка распорядительных документов учредителя; подготовка локальных актов образовательной организации; подготовка программ формирования ИКТ-компетентности работников ОУ (индивидуальных программ для каждого работника).

**Отображение образовательной деятельности в информационной среде:** размещаются домашние задания (текстовая формулировка, видеofilm для анализа, географическая карта); результаты выполнения аттестационных работ учащихся; творческие работы учителей и учащихся; осуществляется связь учителей, администрации, родителей, органов управления; осуществляется методическая поддержка учителей (интернет-школа, интернет-ИПК, мультимедиаколлекция).

**Компоненты на бумажных носителях:** учебники; рабочие тетради.

**Компоненты на CD и DVD**

### **3.2.6. Механизмы достижения целевых ориентиров.**

Система методической работы, обеспечивающей сопровождение деятельности педагогов школы на всех этапах реализации требований ФГОС включает в себя следующие основные направления деятельности:

#### **1. Научно-методическая деятельность:**

- 1.1. Изучение основополагающих изменений целей, задач, содержания основного общего образования в соответствии с ФГОС общего образования;
- 1.2. Теоретические и методические основы проектирования педагогической системы в свете требований ФГОС общего образования;
- 1.3. Содержательные и методические аспекты соблюдения в школе преемственности ФГОС ООО и ФГОС НОО;
- 1.4. Методика конструирования рабочей программы по предмету, по курсу внеурочной деятельности;
- 1.5. Теоретические основы проектной и исследовательской деятельности учащихся;
- 1.6. Теоретические основы проектирования и организации учебного процесса на системно-деятельностной основе;
- 1.7. Теоретические основы создания системы мониторинга, контроля и оценивания знаний, умений, универсальных учебных действий и способов деятельности учащихся в соответствии с требованиями ФГОС ООО.

## **2. Методическая практико-ориентированная деятельность:**

- 2.1. Разработка и взаимоэкспертиза рабочих программы по предмету, по курсу внеурочной деятельности;
- 2.2. Разработка методического обеспечения Программы формирования и развития универсальных учебных действий при получении основного общего образования;
- 2.3. Разработка программно-методического обеспечения Программы воспитания и социализации учащихся при получении основного общего образования;
- 2.4. Разработка программно-методического обеспечения Программы коррекционной работы;
- 2.5. Разработка программ психолого-педагогического сопровождения различных групп учащихся в школе;
- 2.6. Разработка программ психолого-педагогического просвещения родителей по различным аспектам обучения, воспитания и развития учащихся школы;
- 2.7. Проведение практикумов по проектированию учебного процесса на системно-деятельностной основе;
- 2.8. Проведение цикла открытых уроков на системно-деятельностной основе;
- 2.9. Разработка и взаимоэкспертиза контрольно-диагностических материалов для выявления и оценки уровня овладения учащимися ОУ предметными, метапредметными УУД и способами деятельности;
- 2.10. Разработка УМК педагогов для организации учебного процесса на системно-деятельностной основе;
- 2.11. Разработка УМК для учащихся, обеспечивающих овладение предметными, метапредметными и личностными УУД.

## **3. Контрольно-диагностическая и коррекционная деятельность:**

- 3.1. Разработка и взаимоэкспертиза материалов стартового, текущего и итогового контроля, и промежуточной аттестации учащихся в соответствии с требованиями ФГОС ООО;
- 3.2. Разработка контрольно-диагностических материалов для выявления уровня овладения учащимися предметными умениями в соответствии с требованиями ФГОС ООО;
- 3.3. Разработка контрольно-диагностических материалов для выявления уровня овладения учащимися познавательными универсальными учебными действиями и способами деятельности в соответствии с требованиями ФГОС ООО;
- 3.4. Разработка контрольно-диагностических материалов для выявления уровня овладения учащимися информационно-коммуникативными универсальными учебными действиями и способами деятельности в соответствии с требованиями ФГОС ООО;
- 3.5. Разработка контрольно-диагностических материалов для выявления уровня овладения учащимися рефлексивными универсальными учебными действиями и способами деятельности в соответствии с требованиями ФГОС ООО;

- 3.6. Разработка диагностических материалов для выявления уровня овладения учащимися личностными универсальными учебными действиями и способами деятельности в соответствии с требованиями ФГОС ООО;
- 3.7. Разработка комплексных контрольно-диагностических материалов на метапредметной основе.

#### ***4. Распространение опыта работы по освоению ФГОС основного общего образования.***

Приводим перечень наиболее востребованных педагогическим сообществом проблем, связанных с разработкой программно-методического и дидактического обеспечения освоения ФГОС ООО:

- 4.1. Программно-методическое и дидактическое обеспечение Программы формирования и развития универсальных учебных действий при получении основного общего образования;
- 4.2. Программно-методическое обеспечение Программы воспитания и социализации учащихся при получении основного общего образования;
- 4.3. Программно-методическое и дидактическое обеспечение Программы коррекционной работы в ОО;
- 4.4. Программно-методическое обеспечение психолого-педагогического сопровождения различных групп учащихся;
- 4.5. Программно-методическое обеспечение психолого-педагогического просвещения родителей по различным аспектам обучения, воспитания и развития учащихся школы;
- 4.6. Проведение цикла семинаров с открытыми уроками на системно-деятельностной основе;
- 4.7. Технология разработки УМК педагога для организации учебного процесса на системно-деятельностной основе;
- 4.8. Технология разработки УМК для учащихся, обеспечивающих овладение предметными, метапредметными и личностными УУД;
- 4.9. Создание внутришкольной системы мониторинга качества образования: уровень управляющей подсистемы.
- 4.10. Создание внутришкольной системы мониторинга качества образования: уровень управляемой подсистемы.

По каждому из направлений научно-методической работы в школе используются разнообразные формы, такие, как:

- семинары, посвящённые содержанию и ключевым особенностям ФГОС;
- тренинги для педагогов с целью выявления и соотнесения собственной профессиональной позиции с целями и задачами ФГОС;
- заседания методических объединений учителей, классных руководителей по проблемам введения ФГОС;
- конференции участников образовательных отношений и социальных партнёров ОУ по итогам разработки основной образовательной программы, её отдельных разделов, проблемам апробации и введения ФГОС;
- разработка и экспертная оценка программно-методического и дидактического обеспечения разделов и компонентов образовательной программы школы;

- разработка и реализация комплексных программ мониторинга процессов введения ФГОС;
- проведение мастер-классов, круглых столов, «открытых» уроков, методических панорам, внеурочных занятий и мероприятий по отдельным направлениям введения и реализации ФГОС;
- корпоративное обучение;
- совместно с кафедрами УИПКПРО открытие площадки базовой школы Министерства образования и науки Ульяновской области по теме «Обновление содержания и технологий обучения в условиях освоения ФГОС НОО и ООО»

Ежегодно на основе анализа результатов методической работы разрабатывается План методической работы на последующий год.

***Ожидаемые результаты методической работы:***

- Разработанные педагогами рабочие программы по учебным предметам, надпредметным курсам, курсам внеурочной деятельности;
- Учебно-методические комплексы педагогов для организации учебного процесса на системно-деятельностной основе;
- Учебно-методические комплексы учащихся, обеспечивающие формирование умений учиться;
- Комплекты контрольно-диагностических материалов для выявления уровня овладения учащимися предметными, метапредметными и личностными УУД.

**3.2.7. Сетевой график (дорожная карта) по формированию необходимой системы условий**

<b>Направление мероприятий</b>	<b>Мероприятия</b>	<b>Сроки реализации</b>
I. Нормативное обеспечение введения ФГОС ООО	1. Внесение изменений и дополнений в Устав школы	По необходимости
	2. Разработка на основе примерной адаптированной общеобразовательной программы основного общего образования обучающихся с задержкой психического развития образовательной программы основного общего образования школы	выполнено коррекция по необходимости
	3. Утверждение образовательной программы основного общего образования школы	выполнено коррекция по необходимости
	4. Обеспечение соответствия нормативной базы школы требованиям ФГОС	выполнено коррекция по необходимости

	5. Приведение должностных инструкций работников школы в соответствие с требованиями ФГОС общего образования и тарифно-квалификационными характеристиками	по необходимости
	6. Определение списка учебников и учебных пособий, используемых в образовательной деятельности в соответствии с ФГОС основного общего образования	ежегодно
	7. Разработка локальных актов, устанавливающих требования к различным объектам инфраструктуры школы с учётом требований к минимальной оснащённости учебного процесса	коррекция по необходимости
	8. Разработка/доработка: образовательных программ (индивидуальных и др.); учебного плана; рабочих программ учебных предметов, курсов, дисциплин, модулей и пр.; календарного учебного графика	ежегодно, по необходимости
II. Финансовое обеспечение введения ФГОС основного общего образования	1. Определение объёма расходов, необходимых для реализации ОП и достижения планируемых результатов, а также механизма их формирования	ежегодно
	2. Разработка локальных актов (внесение изменений в них), регламентирующих установление заработной платы работников школы, в том числе стимулирующих надбавок и доплат, порядка и размеров премирования	По необходимости
	3. Заключение дополнительных соглашений к трудовому договору с педагогическими работниками	ежегодно
III. Организационное обеспечение введения ФГОС основного общего	1. Обеспечение координации работы субъектов образовательной деятельности, организационных структур школы по подготовке и введению ФГОС общего образования	ежегодно

образования	2.Разработка модели организации образовательного процесса	корректировка по необходимости
	3.Разработка и реализация моделей взаимодействия школы и дополнительного образования детей, обеспечивающих организацию внеурочной деятельности	в течение года
	4.Разработка и реализация системы мониторинга образовательных потребностей учащихся и родителей по использованию часов учебного плана и внеурочной деятельности	ежегодно к 1 сентября
	5.Привлечение органов государственного управления школы к проектированию образовательной программы основного общего образования	По необходимости
	IV. Кадровое обеспечение введения ФГОС основного общего образования	1. Анализ кадрового обеспечения введения и реализации ФГОС основного общего образования
	2. Создание (корректировка) плана-графика повышения квалификации педагогических и руководящих работников школы в связи с введением и реализацией ФГОС	ежегодно к 1 сентября
	3. Разработка (корректировка) плана учебнометодической работы (внутришкольного повышения квалификации) с ориентацией на проблемы введения ФГОС основного общего образования	ежегодно к 1 сентября
	V. Информационное обеспечение введения ФГОС основного общего образования	1. Размещение на сайте школы информационных материалов о введении и реализации ФГОС основного общего образования
	2. Широкое информирование родительской общественности о порядке перехода на новые стандарты	в течение года
	3. Организация изучения общественного мнения по вопросам реализации ФГОС и внесения дополнений в содержание образовательной программы основного общего образования	в течение года



	4. Обеспечение публичной отчётности ОУ о ходе и результатах введения ФГОС	в течение года
	5. Разработка рекомендаций для педагогических работников: по организации внеурочной деятельности учащихся; по организации текущей и итоговой оценки достижения планируемых результатов; по использованию ресурсов времени для организации домашней работы учащихся; по перечня и рекомендаций по использованию интерактивных технологий	По необходимости
VI. Материально-техническое обеспечение введения ФГОС основного общего образования	1. Анализ материально-технического обеспечения введения и реализации ФГОС основного общего образования	ежегодно, март
	2. Обеспечение соответствия материальнотехнической базы школы требованиям ФГОС	к 1 сентября ежегодно
	3. Обеспечение соответствия санитарногигиенических условий школы требованиям ФГОС	к 1 сентября ежегодно
	4. Обеспечение соответствия условий реализации ОП противопожарным нормам, нормам охраны труда работников школы	к 1 сентября ежегодно
	5. Обеспечение соответствия информационнообразовательной среды школы требованиям ФГОС	к 1 сентября ежегодно
	6. Обеспечение укомплектованности библиотечно-информационного центра печатными и электронными образовательными ресурсами	к 1 сентября ежегодно
	7. Наличие доступа школы к электронным образовательным ресурсам (ЭОР), размещённым в федеральных и региональных базах данных	к 1 сентября ежегодно

	8. Обеспечение контролируемого доступа участников образовательного процесса к информационным образовательным ресурсам в сети Интернет	к 1 сентября ежегодно
--	---	-----------------------

### 3.2.8. Контроль состояния системы условий

Контроль за состоянием системы условий осуществляется в рамках внутришкольного контроля и мониторинга на основании соответствующих Положений.

Контроль за состоянием системы условий включает:

- мониторинг системы условий;
- внесение необходимых корректив в систему условий (внесение изменений и дополнений в АОП ООО);
- принятие управленческих решений (издание необходимых приказов);
- аналитическая деятельности по оценке достигнутых результатов (аналитические отчёты, выступления перед участниками образовательных отношений, публичный отчёт, размещение информации на школьном сайте).

Мониторинг позволяет оценить ход реализации АОП ООО, увидеть отклонения от запланированных результатов, внести необходимые коррективы в реализацию программы и в конечном итоге достигнуть необходимых результатов.

Мониторинг образовательной деятельности включает следующие направления: мониторинг состояния и качества функционирования образовательной системы; мониторинг учебных достижений учащихся; мониторинг физического развития и состояния здоровья учащихся; мониторинг воспитательной системы; мониторинг педагогических кадров; мониторинг ресурсного обеспечения образовательной деятельности; мониторинг изменений в образовательной деятельности.

Мониторинг состояния и качества функционирования образовательной системы включает следующее:

- анализ работы (годовой план); выполнение учебных программ, учебного плана;
- организация ИКД по результатам промежуточной аттестации;
- система работы ИБЦ

Мониторинг предметных достижений учащихся:

- результаты текущего контроля успеваемости и промежуточной аттестации учащихся;
- качество знаний по предметам (по четвертям/полугодиям, за год);
- достижения учащихся в различных сферах деятельности (портфолио ученика).

Мониторинг физического развития и состояния здоровья учащихся:

- распределение учащихся по группам здоровья;
- количество дней/уроков, пропущенных по болезни;

- занятость учащихся в спортивных секциях;
- организация мероприятий, направленных на совершенствование физического развития и поддержания здоровья учащихся.

Мониторинг воспитательной системы:

- реализация программы воспитания и социализации учащихся на уровне основного общего образования;
- уровень развития классных коллективов;
- занятость в системе дополнительного образования;
- развитие ученического самоуправления;
- работа с учащимися, находящимися в трудной жизненной ситуации;
- уровень воспитанности учащихся.

Мониторинг педагогических кадров:

- повышение квалификации педагогических кадров;
- участие в семинарах различного уровня;
- трансляция собственного педагогического опыта (проведение открытых уроков, мастер-классов, публикации);
- аттестация педагогических кадров.

Мониторинг ресурсного обеспечения образовательной деятельности:

- Кадровое обеспечение (потребность в кадрах; текучесть кадров);
- учебно-методическое обеспечение;
- материально-техническое обеспечение;
- оснащение учебной мебелью, демонстрационным оборудованием, компьютерной техникой, наглядными пособиями, аудио и видеотехникой, оргтехникой; комплектование библиотечного фонда.

Главным источником информации и диагностики состояния системы условий и основных результатов образовательной деятельности школы по реализации АОП ООО является внутришкольный контроль.

Объект контроля	Содержание контроля
Кадровые условия реализации АОП ООО (ЗПР)	Проверка укомплектованности педагогическими, руководящими и иными работниками
	Установление соответствия уровня квалификации педагогических и иных работников требованиям Единого квалификационного справочника должностей руководителей, специалистов и служащих
	Проверка обеспеченности непрерывности профессионального развития педагогических работников
Психолого-педагогические условия реализации АОП ООО	Степень освоения педагогами образовательной программы повышения квалификации (знание материалов ФГОС ООО)
	Оценка достижения учащимися планируемых результатов: личностных, метапредметных, предметных

Финансовые условия реализации АОП ООО	Проверка условий финансирования реализации АОП ООО
	Проверка обеспечения реализации обязательной части АОП ООО и части, формируемой участниками образовательных отношений
Материально-технические условия реализации АОП ООО	Проверка соблюдения: СанПиН, пожарной и электробезопасности, требований охраны труда, своевременных сроков и необходимых объемов текущего и капитального ремонта
	Проверка наличия доступа учащихся с ограниченными возможностями здоровья к объектам инфраструктуры школы
Учебно-методическое и информационное обеспечение АОП ООО	Проверка достаточности учебников, учебно-методических и дидактических материалов, наглядных пособий и др.
	Проверка обеспеченности доступа для всех участников образовательных отношений к информации, связанной с реализацией ОП, планируемыми результатами, организацией образовательной деятельности и условиями его осуществления
	Проверка обеспеченности доступа к печатным и электронным образовательным ресурсам (ЭОР), в том числе к электронным образовательным ресурсам, размещенным в федеральных и региональных базах данных ЭОР
	Обеспечение учебниками и (или) учебниками с электронными приложениями, являющимися их составной частью, учебно-методической литературой и материалами по всем учебным предметам АОП ООО
	Обеспечение фондом дополнительной литературы, включающий детскую художественную и научно-популярную литературу, справочно-библиографические и периодические издания, сопровождающие реализацию АОП ООО
	Обеспечение учебно-методической литературой и материалами по курсам внеурочной деятельности, реализуемым в рамках АОП ООО